

Projekt: Einstellbares Netzteil mit Spannungsstabilisierung

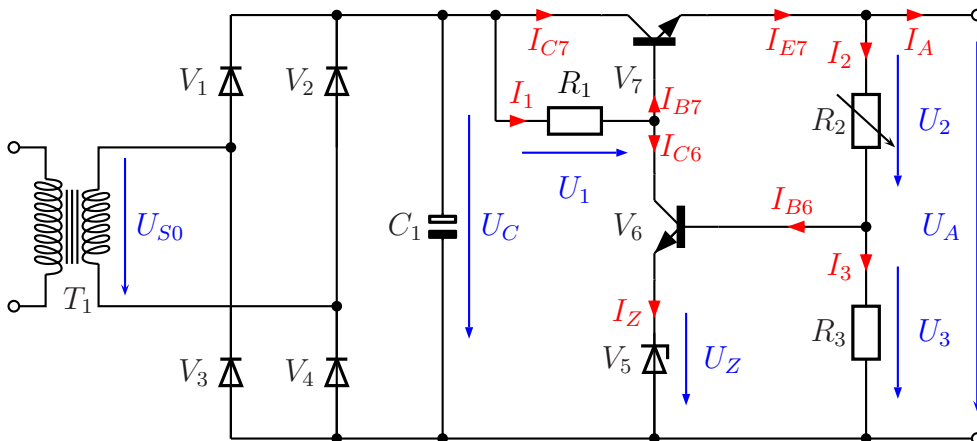
W. Kippels

24. Dezember 2022

Inhaltsverzeichnis

1 Die Aufgabenstellung	2
2 Eine mögliche Lösung	4
2.1 Die maximalen Spannung am Kondensator:	4
2.2 Die minimale Spannung am Kondensator	4
2.3 Die Kapazität des Kondensators	4
2.4 Nennspannung der Z-Diode	5
2.5 Widerstand R_1	6
2.6 Widerstände R_2 und R_3	7
2.6.1 Variante 1	8
2.6.2 Variante 2	9
2.6.3 Vergleich der Varianten	10
2.7 Belastbarkeiten der Widerstände	10
2.7.1 Belastbarkeit von R_1	10
2.7.2 Belastbarkeiten von R_2 und R_3	10
2.8 Belastbarkeit der Z-Diode	11
2.9 Erforderliche Verlustleistungen der Transistoren	12
2.9.1 Transistor V_6	12
2.9.2 Transistor V_7	12

1 Die Aufgabenstellung



Oben dargestellte Schaltung stellt ein einstellbares stabilisiertes Netzteil dar. An die Schaltung werden folgende Anforderungen gestellt:

- Mit Hilfe von R_2 soll eine Ausgangsspannung von $U_A = 5 \dots 15 \text{ V}$ eingestellt werden können. Dieser Bereich soll **auf jeden Fall abgedeckt** werden, auch wenn aufgrund von Toleranzen und Bauteilwahl aus Normreihen Abweichungen von berechneten Werten entstehen.
- Der maximale Ausgangsstrom soll $I_{Amax} = 1,5 \text{ A}$ betragen können.

Bekannt sind folgende Werte:

- Die Ausgangs-Wechselspannung des Trafos beträgt $U_{S0} = 18 \text{ V}$.
- Alle Gleichrichterioden sind Siliziumdioden mit einer Schleienspannung von $U_S = 0,7 \text{ V}$.
- Für den Transistor V_6 gilt:
 - Die Basis-Emitter-Spannung beträgt $U_{BE6} = 0,7 \text{ V}$
 - Die Stromverstärkung liegt im Bereich $B_6 = 400 \dots 800$
 - Die zulässige Verlustleistung beträgt $P_{V6} = 2,5 \text{ W}$
- Für den Transistor V_7 gilt:
 - Die Basis-Emitter-Spannung beträgt $U_{BE7} = 0,7 \text{ V}$
 - Die Stromverstärkung liegt im Bereich $B_7 = 60 \dots 100$
 - Die zulässige Verlustleistung beträgt (auf Kühlkörper montiert) $P_{V7} = 30 \text{ W}$

Bearbeiten Sie nun – am besten in der angegebenen Reihenfolge – nachfolgende Fragen. Verwenden Sie dort, wo Sie es für sinnvoll halten, geeignete Näherungen sowie andere Annahmen und begründen Sie diese.

- Wie groß ist die Spannung U_{Cmax} , die maximal am Kondensator auftreten kann?
- Wie groß ist die Spannung U_{Cmin} , die minimal am Kondensator auftreten kann? (Sie können hierbei davon ausgehen, dass die Spannung um nicht mehr als 20% einbricht, wenn C_1 mit Hilfe gängiger Faustformeln bestimmt wurde.)
- Wählen Sie einen geeigneten Kondensator C_1 aus der Normreihe E6¹ aus. Orientieren Sie sich dabei an gängigen Faustregeln.
- Wählen Sie eine geeignete Nennspannung für die Z-Diode V_5 aus, deren Wert in der E12-Normreihe enthalten ist.
- Bestimmen Sie einen geeigneten Wert aus der E12-Normreihe für den Widerstand R_1 .
- Legen Sie geeignete Werte aus der E12-Normreihe für die Widerstände R_2 und R_3 fest. Begründen Sie Ihre Auswahl!
- Bestimmen Sie die erforderlichen Belastbarkeiten für die Widerstände R_1 bis R_3 .
- Bestimmen Sie die erforderliche Belastbarkeit für die Z-Diode V_5 !
- Überprüfen Sie, ob die angegebenen Verlustleistungen der Transistoren V_6 und V_7 ausreichen! Muss eventuell ein größerer Kühlkörper verwendet werden?

¹Die Normreihen finden Sie beispielsweise hier: <http://de.wikipedia.org/wiki/E-Reihe>

2 Eine mögliche Lösung

Im folgenden wird eine mögliche Lösung dargestellt. Ich möchte hiermit noch einmal ausdrücklich darauf hinweisen, dass es keine eindeutige Lösung gibt, dass die vorgestellte Lösung also nur **eine** unter vielen anderen mehr oder weniger gleichwertigen Lösungen darstellt.

2.1 Die maximalen Spannung am Kondensator:

Der angegebene Wert von U_{S0} stellt als Nennwert den **Effektivwert** der (sinusförmigen) Wechselspannung dar. Der zugehörige Scheitelwert \hat{U} – auch als U_P bezeichnet – wird wie folgt berechnet:

$$\hat{U} = \sqrt{2} \cdot U_{S0} = \sqrt{2} \cdot 18 \text{ V} = 25,5 \text{ V}$$

Auf diese Spannung könnte sich im Prinzip auch der Kondensator aufladen, wenn nicht an den Dioden durch die Schleusenspannung Spannung „verloren“ gehen würde. Da jeweils zwei Dioden in Reihe geschaltet sind, erhalten wir:

$$U_{Cmax} = \hat{U} - 2 \cdot U_S = 24,1 \text{ V}$$

2.2 Die minimale Spannung am Kondensator

Wenn die Spannung am Kondensator während der Minima der Wechselspannung um nicht mehr als 20 % einbricht, erhalten wir:

$$U_{Cmin} = 80 \% \cdot U_{Cmax} = 0,8 \cdot 24,1 \text{ V} = 19,3 \text{ V}$$

2.3 Die Kapazität des Kondensators

Solange nichts anderes angegeben ist, können wir von einer Frequenz der Netz-Wechselspannung von $f = 50 \text{ Hz}$ ausgehen. Wir können die zugehörige Periodendauer T bestimmen:

$$T = \frac{1}{f} = \frac{1}{50 \text{ Hz}} = 20 \text{ ms}$$

Eine Faustformel besagt, dass die Zeitkonstante τ – bestehend aus der Kapazität C und dem „Lastwiderstand“ R (der seinerseits aus der Stabilisierungsschaltung mit angeschlossener Last besteht) – etwa 5 mal so groß sein sollte, wie die zu überbrückende Zeit t_p zwischen zwei Puls-Spitzen.

Wir haben hier die Gleichrichterschaltung **B2U** vorliegen. Das bedeutet, dass wir **zwei** Pulse während einer Periode erhalten. Die Zeit t_p ist also die halbe Periodendauer.

$$t_p = \frac{1}{2}T = \frac{1}{2} \cdot 20 \text{ ms} = 10 \text{ ms}$$

Damit kann nun τ bestimmt werden:

$$\tau = 5 \cdot t_p = 5 \cdot 10 \text{ ms} = 50 \text{ ms}$$

Kümmern wir uns nun um den „Lastwiderstand“ R . Die Stabilisierungsschaltung kann einen Strom von $I_{Amax} = 1,5 \text{ A}$ abgeben. Dieser Strom ist im wesentlichen auch der Strom, der am Kondensator entnommen wird, denn die Ströme I_1 , I_{B7} und I_2 können vernachlässigt werden. Zudem wird C ja auch nur aus der E6-Reihe ausgewählt, die ja recht grob abgestuft ist. (Wem diese Vernachlässigungen trotzdem zu grob erscheint, der kann natürlich auch genauer rechnen. Dabei dürfte der Strom I_1 noch der vergleichsweise größte sein.)

Um R aus U_C und I_A zu bestimmen, muss überlegt werden, mit welcher Spannung U_C gerechnet werden soll. Bekanntlich kann U_C ja zwischen $U_{Cmax} = 24,1 \text{ V}$ und $U_{Cmin} = 19,3 \text{ V}$ schwanken. Nimmt man U_{Cmax} , dann wird der Widerstand R etwas größer, mit U_{Cmin} etwas kleiner. Mit U_{Cmin} wird damit also ein eher etwas größerer Kondensator bestimmt, was im Zweifel besser ist. Daher wähle ich für die weiteren Rechnungen $U_{Cmin} = 19,3 \text{ V}$ aus. (Es ist durchaus aber auch möglich, mit U_{Cmax} oder einem Mittelwert aus U_{Cmax} und U_{Cmin} zu rechnen.) Hiermit erhalten wir:

$$R = \frac{U_{Cmin}}{I_A} = \frac{19,3 \text{ V}}{1,5 \text{ A}} = 12,9 \Omega$$

Mit diesen Werten kann nun C berechnet werden.

$$\begin{aligned} R \cdot C &= \tau && | : R \\ C &= \frac{\tau}{R} \\ C &= \frac{50 \text{ ms}}{12,9 \Omega} \\ C &= 3880 \mu\text{F} \end{aligned}$$

Die Nachbarwerte aus der E6-Normreihe sind $3300 \mu\text{F}$ und $4700 \mu\text{F}$. Der niedrigere Wert liegt geringfügig näher am berechneten, aber es ist sicher kein Fehler, den größeren zu wählen, weil damit die Glättung eher etwas besser wird. Daher wähle ich:

$$C = 4700 \mu\text{F}$$

2.4 Nennspannung der Z-Diode

Die kleinstmögliche Ausgangsspannung U_A ergibt sich, wenn der Stellwiderstand $R_2 = 0 \Omega$ ist. Weil dann $U_2 = 0 \text{ V}$ ist, ist $U_3 = U_A$. Wir bestimmen U_Z durch einen Maschenlauf über V_6 , V_5 und R_3 :

$$\begin{aligned} U_{BE6} + U_Z - U_3 &= 0 && | - U_{BE6} + U_3 \\ U_Z &= -U_{BE6} + U_3 \\ U_Z &= -U_{BE6} + U_A \\ U_Z &= -0,7 \text{ V} + 5 \text{ V} \\ U_Z &= 4,3 \text{ V} \end{aligned}$$

Da U_A mindestens bis auf 5 V herunter gestellt werden können soll, muss nun für U_Z der **nächst kleinere** Normwert verwendet werden. Ergebnis:

$$U_Z = 3,9 \text{ V}$$

2.5 Widerstand R_1

Der Widerstand R_1 darf nicht zu groß gemacht werden, weil bei zu wenig Basisstrom an V_7 die Ausgangsspannung U_A bei Belastung zusammenbricht. Es wird also ein **Maximalwert** für R_1 gesucht. Stellen wir zunächst zusammen, welche Bedingungen hierfür den **ungünstigsten Fall** darstellen. Dies sind alle Zustände, bei denen U_1 (und damit auch I_1) besonders **klein** und I_{B7} besonders **groß** wird:

$$\begin{aligned}U_C &= U_{Cmin} = 19,3 \text{ V} \\U_A &= U_{Amax} = 15 \text{ V} \\I_A &= I_{Amax} = 1,5 \text{ A} \\B_7 &= B_{7min} = 60\end{aligned}$$

Darüber hinaus verwende ich folgende Näherungen:

$$\begin{aligned}I_{C7} &\approx I_{E7} \\I_{E7} &\approx I_A \\I_{C6} &\approx I_Z\end{aligned}$$

Mit diesen Festlegungen können nun die Berechnungen beginnen. Ich bestimme zunächst den Basisstrom für V_7 :

$$I_{B7} = \frac{I_{C7}}{B_7} \approx \frac{I_A}{B_7} = \frac{1,5 \text{ A}}{60} = 25 \text{ mA}$$

Nun muss ein Mindeststrom I_{Zmin} für die Z-Diode festgelegt werden, der nicht unterschritten werden soll, damit die Stabilisierung nicht aussetzt. Dieser Strom fließt von R_1 über die Kollektor-Emitter-Strecke von V_6 weiter zur Z-Diode. Ich wähle I_{Zmin} mit 10% von I_{B7} .

$$I_{Zmin} = 0,1 \cdot I_{B7max} = 0,1 \cdot 25 \text{ mA} = 2,5 \text{ mA}$$

Aufgrund der verwendeten Näherung $I_{C6} \approx I_Z$ ergibt sich mit der Kirchhoffschen Knotenregel der Strom I_1 :

$$I_1 = I_{B7} + I_{C6} \approx I_{B7} + I_Z = 25 \text{ mA} + 2,5 \text{ mA} = 27,5 \text{ mA}$$

Zur Berechnung des Widerstandes R_1 wird nun noch die Spannung U_1 benötigt. Die können wir durch einen Maschenumlauf über R_1 , die Basis-Emitter-Strecke von V_7 , die Ausgangsspannung U_A der Schaltung sowie den Kondensator C_1 gewinnen.

$$\begin{aligned}U_1 + U_{BE7} + U_A - U_C &= 0 && | + U_C - U_{BE7} - U_A \\U_1 &= U_C - U_{BE7} - U_A \\U_1 &= 19,3 \text{ V} - 0,7 \text{ V} - 15 \text{ V} \\U_1 &= 3,6 \text{ V}\end{aligned}$$

Mit diesen Werten kann nun über das Ohmsche Gesetz an R_1 der Widerstand berechnet werden:

$$R_1 = \frac{U_1}{I_1} = \frac{3,6 \text{ V}}{27,5 \text{ mA}} = 131 \Omega$$

Ausgewählt werden muss der **nächst kleinere** Normwert.

$$R_1 = 120 \Omega$$

2.6 Widerstände R_2 und R_3

Die Widerstände R_2 und R_3 stellen einen Spannungsteiler dar, der durch den Basisstrom I_{B6} belastet wird. Für die Dimensionierung des Spannungsteilers ist es also wichtig, den Maximalwert dieses „Laststromes“ zu kennen. Daher stelle ich zunächst die Bedingungen für den **ungünstigsten Fall** zusammen, wo also I_{B6} besonders groß wird:

$$\begin{aligned} U_C &= U_{Cmax} = 24,1 \text{ V} \\ U_A &= U_{Amin} = 5 \text{ V} \\ B_7 &= B_{7max} = 100 \\ B_6 &= B_{6min} = 400 \\ I_A &= I_{Amin} = 0 \text{ A} \end{aligned}$$

Auch hier möchte ich wieder einige Näherungen verwenden:

$$\begin{aligned} I_{C7} &\approx I_{E7} \\ I_{E7} &\approx I_A \end{aligned}$$

Mit diesen Bedingungen und Festlegungen soll nun I_{B6} berechnet werden. Dazu muss zunächst I_{C6} aus I_1 und I_{B7} bestimmt werden. Für I_1 benötige ich die Spannung U_1 , die durch einen Maschenumlauf über R_1 , die Basis-Emitter-Strecke von V_7 , die Ausgangsspannung U_A der Schaltung sowie den Kondensator C_1 berechnet werden kann.

$$\begin{aligned} U_1 + U_{BE7} + U_A - U_C &= 0 & | + U_C - U_{BE7} - U_A \\ U_1 &= U_C - U_{BE7} - U_A \\ U_1 &= 24,1 \text{ V} - 0,7 \text{ V} - 5 \text{ V} \\ U_1 &= 18,4 \text{ V} \end{aligned}$$

Es folgt die Berechnung von I_1 mit Hilfe des Ohmschen Gesetzes an R_1 .

$$I_1 = \frac{U_1}{R_1} = \frac{18,4 \text{ V}}{120 \Omega} = 153 \text{ mA}$$

I_{B7} wird über die Stromverstärkung des Transistors V_7 bestimmt. Da aber der Laststrom $I_A = 0 \text{ A}$ ist und daher auch $I_{C7} \approx 0 \text{ A}$ ist, wird auch $I_{B7} \approx 0 \text{ A}$. Aus diesem Grund gilt:

$$I_{C6} \approx I_1 = 153 \text{ mA}$$

Jetzt kann I_{B6} mit Hilfe der Stromverstärkung des Transistors V_6 bestimmt werden.

$$I_{B6} = \frac{I_{C6}}{B_6} = \frac{153 \text{ mA}}{400} = 383 \mu\text{A}$$

Dieser Strom I_{B6} stellt für den Spannungsteiler R_2/R_3 den „Belastungsstrom“ dar. Man hat nun viele Möglichkeiten, den **Querstrom** I_3 ² des Spannungsteilers festzulegen. Nach einer gängigen Faustregel sollte dieser Querstrom mindestens 10 mal so groß, wie der Laststrom sein, damit die Spannung am Spannungsteiler durch diesen Laststrom nicht all zu sehr einbricht.

²Unter dem Querstrom eines Spannungsteilers versteht man den Strom durch R_2 und R_3 . Die Ströme in R_2 und R_3 sind zwar nicht genau gleich, aber da sie annähernd gleich sind, kann man beliebig einen der beiden hier ansetzen. Ich lege ihn in R_3 fest.

2.6.1 Variante 1

Nach dieser Methode will ich zunächst vorgehen. Ich bestimme zuerst nach dieser Faustformel I_3 .

$$I_3 = 10 \cdot I_{B6} = 10 \cdot 383 \mu\text{A} = 3,83 \text{ mA}$$

Zur Berechnung von R_3 benötigen wir noch die Spannung U_3 . Diese erhalten wir mit der Kirchhoffschen Maschenregel.

$$U_3 = U_Z + U_{BE6} = 3,9 \text{ V} + 0,7 \text{ V} = 4,6 \text{ V}$$

Damit kann R_3 berechnet werden.

$$R_3 = \frac{U_3}{I_3} = \frac{4,6 \text{ V}}{3,83 \text{ mA}} = 1,20 \text{ k}\Omega$$

Dieser Wert ist zufällig ein Wert aus der E12-Normreihe, der dann auch so übernommen wird.

$$R_3 = 1,2 \text{ k}\Omega$$

Durch R_2 fließt etwas mehr Strom, als durch R_3 , denn der Basisstrom I_{B6} kommt noch dazu. Dieser Basisstrom kann jedoch je nach Spannung U_C , Laststrom I_A und vor allem der eingestellten Spannung U_A sehr unterschiedlich sein. Den Maximalwert haben wir eben bestimmt, er kann aber auch wesentlich kleiner sein. Jetzt hilft folgende Überlegung: *Fließt **mehr** Strom durch R_2 , dann wird auch die Spannung U_2 **größer**.* Da die maximal einstellbare Ausgangsspannung von $U_A = 15 \text{ V}$ **auf jeden Fall** erreicht werden soll, müssen wir mit einem eher kleinen Strom I_2 rechnen. Es bleibt also kaum etwas anderes übrig, als den Anteil des Basisstromes I_{B6} an I_2 zu vernachlässigen.

$$I_2 \approx I_3 = \frac{U_3}{R_3} = \frac{4,6 \text{ V}}{1,2 \text{ k}\Omega} = 3,83 \text{ mA}$$

Nach Aufgabenstellung soll die Ausgangsspannung (mindestens) bis auf $+15 \text{ V}$ eingestellt werden können. Da die Spannung $U_3 = 4,6 \text{ V}$ bekannt ist, bleiben für U_2 noch $10,4 \text{ V}$ übrig, wenn R_2 auf den Maximalwert eingestellt wird.

$$R_2 = \frac{U_2}{I_2} = \frac{10,4 \text{ V}}{3,83 \text{ mA}} = 2,72 \text{ k}\Omega$$

Ausgewählt wird der **nächst größere** Normwert, auch wenn der errechnete Wert nur unwesentlich größer als der Normwert $2,7 \text{ k}\Omega$ ist.

$$R_2 = 3,3 \text{ k}\Omega$$

2.6.2 Variante 2

Wir haben vorhin festgestellt, dass die Wahl des Querstromes ganz wesentlich die Stabilität der Schaltung bestimmt. Eine Erhöhung des Basisstrom I_{B6} – beispielsweise durch eine Verringerung des Ausgangsstromes I_A – führt wegen des größeren Spannungsfalls an R_2 zu einer Erhöhung der Ausgangsspannung U_A . Das bewirkt im Umkehrschluss einen (unnötig großen) Innenwiderstand des Netzteils. Es stellt sich also die Frage, ob man nicht zur Verbesserung des Innenwiderstandes den Querstrom des Spannungsteilers deutlich über den Wert, den die Faustformel liefert, hinaus erhöht. Die Frage ist dabei: *Welches Kriterium nimmt man für eine sinnvolle Obergrenze des Querstroms?*

Auch hier gibt es keine allgemeingültige Antwort. Allerdings sollte einerseits der Wirkungsgrad der Schaltung nicht wesentlich verschlechtert werden (der Querstrom I_3 sollte also noch klein gegenüber dem möglichen Ausgangsstrom I_{Amax} sein), andererseits sollte auch keine erhebliche Wärmeentwicklung in den Widerständen erfolgen. Wie gesagt: Hier hat der Konstrukteur erhebliche Freiheiten.

Ich orientiere mich mal an der Tatsache, dass die meisten Potentiometer für eine Belastung von 500 mW ausgelegt sind. Im Interesse der Betriebssicherheit lege ich etwas willkürlich eine Obergrenze von 400 mW fest. In der vorangehenden Lösungsvariante wurde schon $U_2 = 10,4\text{ V}$ berechnet. Daraus kann nun der Strom $I_2 \approx I_3$ bestimmt werden.

$$\begin{aligned} P_2 &= U_2 \cdot I_2 \quad | : U_2 \\ \frac{P_2}{U_2} &= I_2 \\ I_2 &= \frac{400\text{ mW}}{10,4\text{ V}} \\ I_2 &= 38,5\text{ mA} \end{aligned}$$

U_3 ist aus der vorangehenden Rechnung schon mit $U_3 = 4,6\text{ V}$ bekannt. Damit kann jetzt R_3 berechnet werden.

$$R_3 = \frac{U_3}{I_3} \approx \frac{U_3}{I_2} = \frac{4,6\text{ V}}{38,5\text{ mA}} = 119\ \Omega$$

Ich wähle den nächstgelegenen Normwert aus der E12-Reihe aus:

$$R_3 = 120\ \Omega$$

Der Querstrom, der sich mit diesem Normwert ergibt, wird berechnet:

$$I_2 \approx I_3 = \frac{U_3}{R_3} = \frac{4,6\text{ V}}{120\ \Omega} = 38,3\text{ mA}$$

Nach Aufgabenstellung soll die Ausgangsspannung (mindestens) bis auf +15 V eingestellt werden können. Da die Spannung $U_3 = 4,6\text{ V}$ bekannt ist, bleiben für U_2 noch 10,4 V übrig, wenn R_2 auf den Maximalwert eingestellt wird.

$$R_2 = \frac{U_2}{I_2} = \frac{10,4\text{ V}}{38,3\text{ mA}} = 272\ \Omega$$

Ausgewählt wird der **nächst größere** Normwert, auch wenn wiederum der errechnete Wert nur knapp über einem Normwert liegt.

$$R_2 = 330 \Omega$$

2.6.3 Vergleich der Varianten

Vergleicht man die beiden Lösungsvarianten, dann erkennt man, dass bei Variante 2 die Widerstände um den Faktor 10 kleiner und die Ströme um den gleichen Faktor größer sind. Daher sollte in Variante 2 der Innenwiderstand der Schaltung deutlich kleiner sein, als in Variante 1. Ob dies auch der Faktor 10 ist, kann hier nicht ohne weiteres überprüft werden, denn in die (genaue) Berechnung des tatsächlichen Innenwiderstandes gehen auch die hier nicht angegebenen Betriebsdaten der Transistoren und der Z-Diode mit ein.

2.7 Belastbarkeiten der Widerstände

2.7.1 Belastbarkeit von R_1

Die größtmögliche Belastung an R_1 tritt auf, wenn U_1 seinen größten Wert annimmt. Die vorauszusetzenden ungünstigsten Bedingungen für diesen Fall sind:

$$\begin{aligned} U_C &= U_{Cmax} = 24,1 \text{ V} \\ U_A &= U_{Amin} = 4,6 \text{ V} \end{aligned}$$

Da die Spannung U_A bedingt durch die Auswahl der Z-Diode – entgegen der Anforderung $U_{Amin} = 5 \text{ V}$ – tatsächlich bis auf $U_A = 4,6 \text{ V}$ herunter eingestellt werden kann, muss bei der Berechnung der Belastbarkeit auch von diesem kleineren Wert ausgegangen werden. Mit Hilfe eines Maschenumlaufes über R_1 , die Basis-Emitter-Strecke von V_7 , die Ausgangsspannung U_A der Schaltung sowie den Kondensator C_1 kann man die Spannung U_1 an R_1 gewinnen.

$$\begin{aligned} U_1 + U_{BE7} + U_A - U_C &= 0 && | + U_C - U_{BE7} - U_A \\ U_1 &= U_C - U_{BE7} - U_A \\ U_1 &= 24,1 \text{ V} - 0,7 \text{ V} - 4,6 \text{ V} \\ U_1 &= 18,8 \text{ V} \end{aligned}$$

Mit dieser Spannung und dem Widerstand R_1 kann die Belastung berechnet werden:

$$P_{R1} = \frac{U_1^2}{R_1} = \frac{(18,8 \text{ V})^2}{120 \Omega} = 2,95 \text{ W}$$

2.7.2 Belastbarkeiten von R_2 und R_3

Hier kommt es natürlich darauf an, nach welcher Variante die Widerstände bestimmt wurden. Gemeinsam für beide Fälle ist jedoch der Spannungswert $U_3 = 4,6 \text{ V}$.

Variante 1 In diesem Fall gilt:

$$P_{R3} = \frac{U_3^2}{R_3} = \frac{(4,6 \text{ V})^2}{1,2 \text{ k}\Omega} = 17,6 \text{ mW}$$

Da I_2 die Summe aus I_3 und I_{B6} ist, benötigen wir zunächst I_3 .

$$I_3 = \frac{U_3}{R_3} = \frac{4,6 \text{ V}}{1,2 \text{ k}\Omega} = 3,83 \text{ mA}$$

Wie schon unter 2.6 berechnet, beträgt der Strom I_{B6} maximal $383 \mu\text{A}$. Wir erhalten also für I_2 :

$$I_2 = I_3 + I_{B6} = 3,83 \text{ mA} + 383 \mu\text{A} = 4,21 \text{ mA}$$

Hiermit kann nun die Leistung P_{R2} berechnet werden, die maximal in R_2 auftritt:

$$P_{R2} = I_2^2 \cdot R_2 = (4,21 \text{ mA})^2 \cdot 3,3 \text{ k}\Omega = 58,5 \text{ mW}$$

Variante 2 In diesem Fall gilt:

$$P_{R3} = \frac{U_3^2}{R_3} = \frac{(4,6 \text{ V})^2}{120 \Omega} = 176 \text{ mW}$$

Da I_2 die Summe aus I_3 und I_{B6} ist, benötigen wir zunächst I_3 .

$$I_3 = \frac{U_3}{R_3} = \frac{4,6 \text{ V}}{120 \Omega} = 38,3 \text{ mA}$$

Wie schon unter 2.6 berechnet, beträgt der Strom I_{B6} maximal $383 \mu\text{A}$. Wir erhalten also für I_2 :

$$I_2 = I_3 + I_{B6} = 38,3 \text{ mA} + 383 \mu\text{A} = 38,7 \text{ mA}$$

Hiermit kann nun die Leistung P_{R2} berechnet werden, die maximal in R_2 auftritt:

$$P_{R2} = I_2^2 \cdot R_2 = (38,7 \text{ mA})^2 \cdot 330 \Omega = 494 \text{ mW}$$

Anmerkung: Es fällt auf, dass diese Leistung wesentlich größer ist, als die bei der Berechnung des Widerstandes R_2 nach Variante 2 vorausgesetzten 400 mW . Das ist im wesentlichen die Folge der Auswahl des Widerstandes aus der E12-Reihe. Sollte einem das jetzt zu viel sein, müsste eine neue Widerstandsbestimmung für R_2 und R_3 vorgenommen werden.

2.8 Belastbarkeit der Z-Diode

Unter Punkt 2.7.1 wurde schon die maximal mögliche Spannung an R_1 mit $U_1 = 18,8 \text{ V}$ berechnet. Daraus ergibt sich der Strom I_1 :

$$I_1 = \frac{U_1}{R_1} = \frac{18,8 \text{ V}}{120 \Omega} = 157 \text{ mA}$$

Wenn ich als ungünstigstem Fall davon ausgehe, dass $I_{B7} = 0 \text{ mA}$ ist, und außerdem die Näherung $I_{C6} \approx I_Z$ voraussetze, dann kann ich sofort die Leistung in der Z-Diode berechnen:

$$P_Z = U_z \cdot I_Z \approx 3,9 \text{ V} \cdot 157 \text{ mA} = 611 \text{ mW}$$

2.9 Erforderliche Verlustleistungen der Transistoren

2.9.1 Transistor V_6

Die Berechnung der maximalen Leistung P_{V6} ist nicht ganz einfach. Eigentlich benötigt man dazu Grundkenntnisse der Differentialrechnung. Warum?

Auch wenn man von $I_{B7} = 0 \text{ mA}$ als ungünstigstem Fall ausgeht und damit $I_1 = I_{C6}$ ist, bleibt der Zusammenhang mit der Leistung unübersichtlich. Je **größer** der Spannungsfall an R_1 (und damit der Strom I_1) ist, desto **kleiner** ist die Spannung U_{CE6} , die noch für den Transistor übrig bleibt. Bei **großem** Kollektorstrom I_{C6} ist also die Spannung U_{CE6} **klein** und umgekehrt. Die Leistung ist aber das Produkt dieser beiden Größen. In einem solchen Fall ist die Leistung besonders groß, wenn die Spannungen am Widerstand und am Transistor **genau gleich groß** sind. Daher kläre ich zunächst, welche Spannung für U_1 und U_{CE6} **zusammen maximal** zur Verfügung steht. Dies ist sicher dann der Fall, wenn die Spannung U_C maximal ist. Mit einem Maschenumlauf über C_1 , R_1 , V_6 und V_5 erhält man:

$$U_1 + U_{CE6} = U_C - U_Z = 24,1 \text{ V} - 3,9 \text{ V} = 20,2 \text{ V}$$

Aus dem vorstehend beschriebenen Grund tritt also die maximale Verlustleistung im Transistor V_6 auf bei:

$$U_1 = 0,5 \cdot 20,2 \text{ V} = 10,1 \text{ V}$$

Damit wird der Strom I_1 berechnet.

$$I_1 = \frac{U_1}{R_1} = \frac{10,1 \text{ V}}{120 \Omega} = 84,2 \text{ mA}$$

Dieser Strom fließt im ungünstigsten Fall vom Widerstand R_1 komplett weiter als I_{C6} durch den Transistor V_6 .

$$P_{V6} = U_{CE6} \cdot I_{C6} = 10,1 \text{ V} \cdot 84,2 \text{ mA} = 850 \text{ mW}$$

Da der Transistor V_6 eine maximal zulässige Verlustleistung von 2,5 W hat, wird er **nicht** überfordert.

2.9.2 Transistor V_7

Die Betrachtungen für den Transistor V_7 sind etwas einfacher, als beim Transistor V_6 . Hier sind der Kollektorstrom I_{C7} und die Kollektor-Emitter-Spannung U_{CE7} voneinander unabhängig. Die Leistung P_{V7} wird groß, wenn sowohl der Kollektorstrom I_{C7} als auch die Kollektor-Emitter-Spannung U_{CE7} groß ist. Als hierfür **ungünstigsten Fall** ergibt sich:

$$\begin{aligned} U_C &= U_{Cmax} &= 24,1 \text{ V} \\ U_A &= U_{Amin} &= 4,6 \text{ V} \\ I_A &= I_{Amax} &= 1,5 \text{ A} \end{aligned}$$

Es ist hierbei zu beachten, dass die Spannung U_A tatsächlich bis auf 4,6 V heruntergestellt werden kann, auch wenn laut Aufgabenstellung 5 V als niedrigste Ausgangsspannung U_{Amin} vorgesehen war.

Ich gehe von folgender Näherung aus:

$$I_{C7} \approx I_{E7} \approx I_A$$

Zunächst berechne ich die sich ergebende Kollektor-Emitter-Spannung U_{CE7} :

$$U_{CE7} = U_C - U_A = 24,1 \text{ V} - 4,6 \text{ V} = 19,5 \text{ V}$$

Damit kann nun die Verlustleistung P_{V7} berechnet werden:

$$P_{V7} = U_{CE7} \cdot I_{C7} \approx U_{CE7} \cdot I_A = 19,5 \text{ V} \cdot 1,5 \text{ A} = 29,3 \text{ W}$$

Fazit: Die zulässige Verlustleistung wird im ungünstigsten Fall fast erreicht.

Es ist nie günstig, so knapp an die Grenzen zu gehen. Die Betriebssicherheit leidet darunter. Als Abhilfe käme ein größerer Kühlkörper in Frage oder auch eine Begrenzung der unteren Einstellgrenze für die Ausgangsspannung U_A . Auch ein anderer Transistor für V_7 ist natürlich denkbar, in diesem Fall müsste dann aber wegen anderer Kenndaten die Schaltung neu berechnet werden.