

Klassische Netzteiltechnik für Gleichspannungsnetzteile

W. Kippels

8. Februar 2016

Inhaltsverzeichnis

1	Einleitung	2
2	Spannungstransformation	2
3	Gleichrichtung	2
3.1	Einpuls-Mittelpunktschaltung M1U	3
3.2	Zweipuls-Mittelpunktschaltung M2U	5
3.3	Zweipuls-Brückenschaltung B2U	7
3.4	Vergleich der Gleichrichterschaltungen	8
4	Glättung	9
4.1	Glättung mit Kondensator	9
4.2	Glättung mit Spule	12
4.3	Kombinierte kapazitive und induktive Glättung	12
5	Stabilisierungsschaltungen	14
5.1	Querstabilisierung mit Z-Diode	14
5.2	Stabilisierung mit Längstransistor	18
6	Stabilisierung mit Regelung und Längstransistor	21
7	Stabilisierung mit integrierten Spannungsreglern	24
7.1	Stabilisierung mit Festspannungsregler	24

1 Einleitung

Jedes klassische Netzteil enthält im wesentlichen vier Baugruppen:

- Spannungstransformation
- Gleichrichtung
- Glättung
- Stabilisierung

Nicht in dieses Schema passen Schaltnetzteile. Deshalb werden sie in **diesem** Artikel nicht behandelt, obwohl sie heutzutage eigentlich den Stand der Technik darstellen. Sie werden demnächst in einem eigenen Artikel zu behandeln sein.

2 Spannungstransformation

Hierzu ist nicht viel zu sagen. Die Funktionsweise eines Transformators wird an dieser Stelle als bekannt vorausgesetzt. Die Netzwechselfspannung von beispielsweise 230 V wird auf eine andere, meist kleinere Spannung transformiert, die zur Erzeugung der gewünschten Gleichspannung erforderlich ist. Wie groß diese ist, hängt nicht nur von der Größe der gewünschten Gleichspannung, sondern auch von der Gleichrichter- und der Stabilisierungsschaltung ab. Dieser Zusammenhang wird in den jeweiligen Kapiteln genauer dargestellt.

Neben der Transformation der Spannung stellt der Transformator auch die aus Sicherheitsgründen meist erforderliche Potentialtrennung sicher.

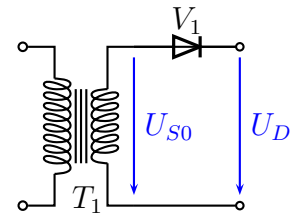
3 Gleichrichtung

Es gibt mehrere Gleichrichterschaltungen, drei für Einphasenwechselfspannung und zwei für Dreiphasenwechselfspannung. Da Netzteile der hier zu behandelnden Art eher selten an Dreiphasenwechselfspannung betrieben werden, sollen hier nur Gleichrichterschaltungen für Einphasenwechselfspannung vorgestellt werden.

3.1 Einpuls-Mittelpunktschaltung M1U

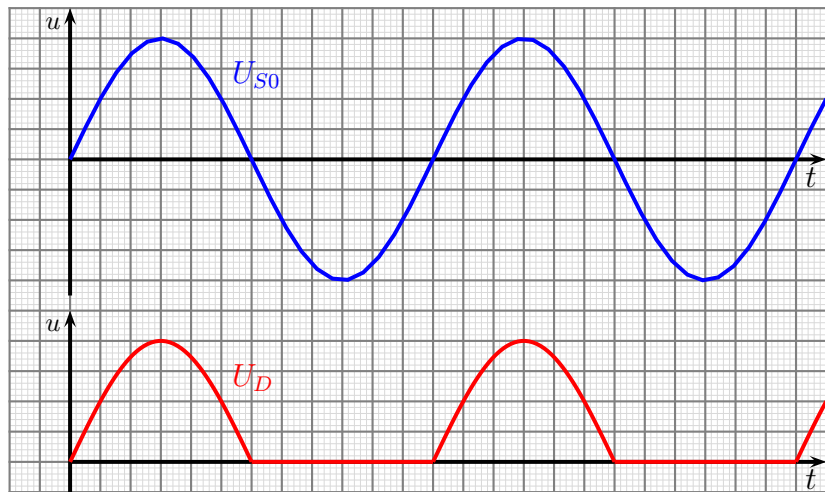
Bei der Einpuls-Mittelpunktschaltung – Kurzbezeichnung **M1U** – wird nur eine einzige Gleichrichterdiode verwendet. Diese liegt in Reihe zur Sekundärwicklung des Transformators.

Die Funktionsweise der Schaltung ist recht simpel. Die Diode lässt bekanntlich den Strom nur in Pfeilrichtung des Diodensymbols passieren. In der anderen Richtung ist der Strom gesperrt. Wird ein Verbraucher angeschlossen, dann ergibt sich an den rechten Anschlussklemmen ein Spannungsverlauf, wie nachfolgend dargestellt.



Schaltung **M1U**

Im oberen Diagramm ist die Wechselspannung U_{S0} dargestellt, die auf der Sekundärseite des Transformators abgegeben wird. Darunter ist der Spannungsverlauf hinter dem Gleichrichter erkennbar. Diese Spannung wird üblicherweise mit U_D bezeichnet. Man erkennt sehr gut, dass bei U_D jede zweite (negative) Halbwelle „fehlt“, ansonsten ist sie mit U_{S0} identisch.



Spannungsverläufe der bei **M1U**-Schaltung

Nachteilig bei dieser Schaltung ist, dass bei U_D eine lange „Pause“ auftritt, in der die Spannung Null ist. Man nutzt nur die Hälfte der zur Verfügung stehenden Wechselspannung aus. Ein weiterer Nachteil dieser Schaltung besteht darin, dass der Transformator mit Gleichstrom belastet wird. Dafür ist ein Trafo eigentlich nicht geeignet. Dieser Gleichstrom (zumindest im Mittel ist es ja ein Gleichstrom) bewirkt über die Sekundärwicklung des Trafos ein magnetisches Gleichfeld im Eisenkern des Trafos. Dieses Feld bewirkt, dass der Eisenkern vorzeitig in die Sättigung gerät und dass aus diesem Grund nur eine deutlich kleinere Leistung als eigentlich spezifiziert übertragen werden kann.

Frage: Wie groß ist die Gleichspannung U_d ?

Hier muss man zwischen (mindestens) zwei verschiedenen Werten unterscheiden, da es sich bei U_d um keine **reine** Gleichspannung handelt. Da haben wir zunächst den **Scheitelwert** \hat{U} . Im Prinzip ist er identisch mit dem Scheitelwert der Wechselspannung U_{S0} , jedoch muss man berücksichtigen, dass an der Diode die sogenannte Schleusenspannung abfällt. Da bei einer Wechselspannung immer der **Effektivwert** der Nennwert ist, erhält man mit einer **idealen** Diode für sinusförmige Wechselspannung folgende Formel:¹

$$\hat{U}_{di} = \hat{U}_{S0} = \sqrt{2} \cdot U_{S0}$$

Das i im Index bei U_{di} steht für **ideale** Diode.

Ist die Diode nicht ideal, dann muss vom Ergebnis noch die Schleusenspannung der Diode subtrahiert werden. Mit U_s als Schleusenspannung der Diode sieht die Formel dann so aus:

$$\hat{U}_d = \sqrt{2} \cdot U_{S0} - U_s$$

Der wichtigere Wert für die Gleichspannung ist der **Mittelwert**, der zugleich auch der **Nennwert** ist. Er heißt schlicht U_d . Da gegenüber der Wechselspannung eine Halbwelle fehlt, ist er im Prinzip genau halb so groß, wie der Mittelwert (über eine Halbwelle) der Wechselspannung. Wenn der **Effektivwert** U_{S0} der Wechselspannung bekannt ist, dann kann dieser Wechselspannungs-Mittelwert durch diese Formel bestimmt werden:

$$U_m = \frac{\sqrt{2}}{\frac{\pi}{2}} \cdot U_{S0} \approx 0,9 \cdot U_{S0}$$

Für eine **ideale** Diode erhalten wir dann für den Mittelwert der Gleichspannung – auch „Gleichrichtwert“ genannt – die Hälfte vom diesem U_m , da ja jede zweite Halbwelle fehlt. Damit erhalten wir diese Formel:

$$U_{di} = 0,5U_{S0m} = 0,45 \cdot U_{S0}$$

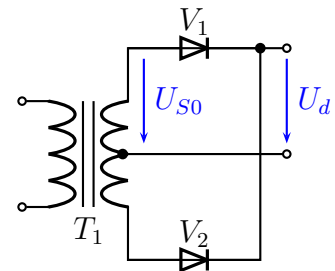
Auch hier ist natürlich bei einer **realen** Diode die Schleusenspannung U_s zu berücksichtigen. Da die Schleusenspannung jedoch nur die **Halfte** der Zeit wirksam ist (beim Sperren verhält sich eine Diode ziemlich ideal), muss sie auch nur zur **Halfte** subtrahiert werden. Das führt uns zu dieser Formel:

$$U_d = 0,45 \cdot U_{S0} - \frac{1}{2} \cdot U_s$$

¹Einzelheiten zur Wechselspannung siehe hier: <http://www.dk4ek.de/lib/exe/fetch.php/wechsels.pdf>

3.2 Zweipuls-Mittelpunktschaltung M2U

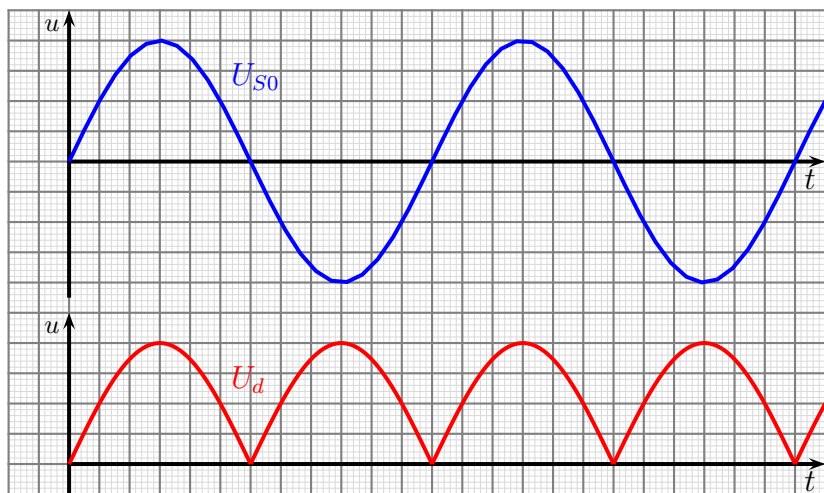
Bei der Zweipuls-Mittelpunktschaltung – Kurzbezeichnung **M2U** – kommt ein spezieller Transformator zum Einsatz. Die sekundärseitige Wicklung hat eine Mittelanzapfung. Hierbei liefert jede Hälfte die Wechselspannung U_{S0} . Statt einer Diode wie bei der Schaltung **M1U** kommen hier zwei Dioden zum Einsatz.



Schaltung **M2U**

Die Funktion ist relativ einfach. Betrachten wir zunächst die obere Hälfte der Sekundärwicklung mit der Diode V_1 . Dieser Schaltungsteil ist identisch mit der Schaltung **M1U**. Die positiven Halbwellen werden durchgelassen, die negativen gesperrt. Ähnlich arbeitet auch die untere Hälfte mit der Diode V_2 . Diese Diode ist jedoch genau dann leitend, wenn V_1 gesperrt ist. Dies ist der Fall, wenn U_{S0} gerade negativ ist. Dadurch ist es möglich, dass der untere Schaltungsteil die „Lücken“ des oberen Schaltungsteils füllt.

Nebenstehend sind wieder die Spannungsverläufe der Wechselspannung U_{S0} und der Gleichspannung U_d dargestellt. Man sieht, dass bei dieser Schaltung die „Lücken“ aus der **M1U**-Schaltung durch weitere Sinushalbwellen-Pulse gefüllt wurden. Für jede komplette Sinuswelle der Wechselspannung erhalten wir **zwei** Sinushalbwellen-Pulse bei der Gleichspannung. Deswegen spricht man hier von einer **Zweipuls**-Schaltung.



Spannungsverläufe der bei **M2U**-Schaltung

Der Begriff „Mittelpunkt“ im Namen beider Schaltungen ist an dieser Schaltung auch erklärbar. Der Mittelpunkt der Sekundärwicklung stellt einen Pol (hier den Minuspol) der erzeugten Gleichspannung dar.

Im Gegensatz zur **M1U**-Schaltung liefert die **M2U**-Schaltung eine deutlich bessere Gleichspannung. Es gibt keine langen Spannungspausen mehr. Es gibt auch keine Gleichstrombelastung für den Transformator mehr. In der oberen Teilwicklung fließt er zwar nur nach oben, aber da der Strom in der unteren Teilwicklung nur nach unten fließt, gleicht sich das aus. Allerdings nutzt diese Schaltung den Transformator auch nicht op-

timal aus, da die Sekundärwicklung quasi doppelt vorhanden sein muss, aber immer nur abwechselnd genutzt wird.

Frage: *Wie groß ist die Gleichspannung U_d ?*

Im Gegensatz zur M1U-Schaltung werden bei der M2U-Schaltung **beide** Halbwellen der Wechselspannung genutzt. Das hat natürlich Auswirkungen auf die Spannungswerte.

Der Scheitelwert ist allerdings der gleiche, wie bei der M1U-Schaltung. Für **ideale** Dioden gilt:

$$\hat{U}_{di} = \hat{U}_{S0} = \sqrt{2} \cdot U_{S0}$$

Bei **realen** Dioden muss jedoch einmal die Schleusenspannung U_s der Dioden vom Ergebnis subtrahiert werden. Damit sieht die Formel auch hier für reale Dioden so aus:

$$\hat{U}_d = \sqrt{2} \cdot U_{S0} - U_s$$

Der Mittelwert der Gleichspannung U_d ist bei Verwendung idealer Dioden **genau so groß**, wie der Mittelwert (über eine Halbwelle) der Wechselspannung. Da jedoch der Nennwert für U_{S0} der **Effektivwert** ist, kommt hier wieder der Umrechnungsfaktor zum Einsatz, wie bereits bei der M1U-Schaltung beschrieben.

$$U_{di} = U_{S0m} = 0,9 \cdot U_{S0}$$

Da es keine idealen Dioden gibt, muss auch hier wieder die Schleusenspannung U_s berücksichtigt werden. Zu jedem Zeitpunkt liegt eine leitende Diode in Reihe zur Spannung aus dem Transformator. Daher muss genau eine Schleusenspannung subtrahiert werden. Wir erhalten diese Formel:

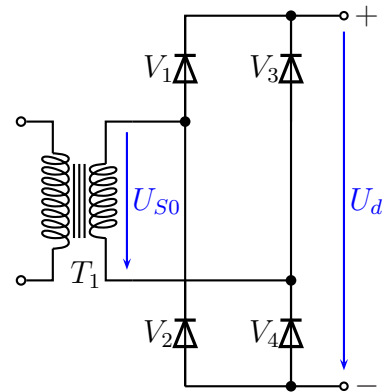
$$U_d = 0,9 \cdot U_{S0} - U_s$$

3.3 Zweipuls-Brückenschaltung B2U

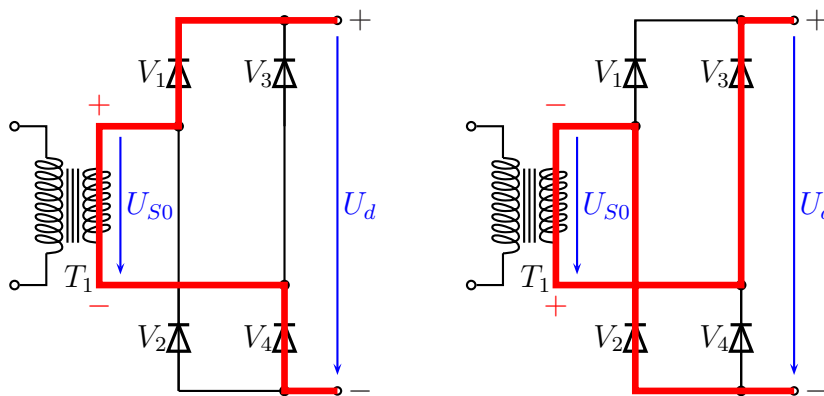
Bei der Zweipuls-Brückenschaltung – Kurzbezeichnung **B2U** – ist kein spezieller Transformator erforderlich. Dafür sind jetzt vier Dioden nötig. Im Vergleich zur M1U-Schaltung verlagert sich der Aufwand gewissermaßen weg vom Transformator hin zu den Dioden.

Die Funktionsweise ist etwas komplizierter, als bei den beiden Mittelpunkt-Schaltungen. Dazu betrachtet man sinnvollerweise wieder jede Halbwelle einzeln.

Gehen wir zunächst davon aus, dass der Momentanwert von U_{S0} positiv ist. Wir haben dann am oberen Ende der Sekundärwicklung den Pluspol und am unteren Ende den Minuspol. Der Strom fließt dann vom oberen Ende der Sekundärwicklung über die Diode V_1 zum Pluspol, dann weiter durch den Verbraucher zum Minuspol und über V_4 zurück zum unteren Ende der Sekundärwicklung. Polt sich U_{S0} um, dann ist der Pluspol am unteren Ende der Sekundärwicklung. Hier startet der Strom und fließt über V_3 zum Pluspol. Er findet seinen Rückweg dann über V_2 zum oberen Ende der Sekundärwicklung.



Schaltung B2U



Obenstehend sind die entsprechenden Stromwege eingetragen, links für die positive und rechts für die negative Halbwelle.

Der zeitliche Verlauf der erzeugten Gleichspannung ist identisch mit dem Bild für die M2U-Schaltung. Deshalb muss sie hier nicht noch einmal dargestellt werden.

Frage: Wie groß ist die Gleichspannung U_d ?

Der zeitliche Spannungsverlauf entspricht genau dem Verlauf bei der M2U-Schaltung. Daher können wir die Werte von dort übernehmen, zumindest dann, wenn wir **ideale** Dioden verwenden könnten. Der Scheitelwert lautet wieder:

$$\hat{U}_{di} = \hat{U}_{S0} = \sqrt{2} \cdot U_{S0}$$

Der Gleichrichtwert bzw. der Mittelwert wäre wieder so zu berechnen:

$$U_{di} = U_{S0m} = 0,9 \cdot U_{S0}$$

Etwas anders sieht es mit **realen** Dioden aus. Schauen wir dazu in die beiden Skizzen mit den Stromwegen für die beiden Halbwellen. Für beide Halbwellen liegen **jeweils zwei** Dioden in Reihe zur Trafowicklung, für die positive Halbwellen V_1 und V_4 , für die negative Halbwellen V_2 und V_3 . Deswegen müssen wir in beiden Formeln jeweils die **doppelte** Schleusenspannung subtrahieren. Für den Scheitelwert erhalten wir:

$$\hat{U}_d = \sqrt{2} \cdot U_{S0} - 2U_s$$

Für den Gleichrichtwert muss entsprechend diese Formel verwendet werden:

$$U_d = 0,9 \cdot U_{S0} - 2U_s$$

3.4 Vergleich der Gleichrichterschaltungen

Die M1U-Schaltung ist vom Aufwand her die einfachste. Die erzeugte Gleichspannung weist jedoch deutliche Lücken auf, weil es nur eine Einpulschaltung ist, und der Transformator wird mit einem Gleichstrom belastet, der seine Leistungsfähigkeit erheblich einschränkt. Aus diesen Gründen kommt die M1U-Schaltung eigentlich nur in Sonderfällen zum Einsatz, nämlich dann, wenn man „nur mal eben“ eine Gleichspannung für einen sehr kleinen Strom benötigt.

Besser sind die Schaltungen M2U und B2U. Beides sind Zweipulschaltungen, die Form der erzeugten Gleichspannung ist identisch. Die M2U-Schaltung ist die ältere Schaltung. Sie stammt aus einer Zeit, in der Dioden noch recht teuer waren und ein kleiner Mehraufwand beim Trafo vergleichsweise kostengünstig war. Heutzutage verwendet man bevorzugt die B2U-Schaltung, da Dioden nur noch wenig kosten. Damit ist nur ein einfacher Transformator notwendig. Die Sekundärwicklung wird in beiden Richtungen benutzt, man spart also die zusätzliche (teure) Wicklung. Man kann sagen, dass die B2U-Schaltung heute die Standardschaltung ist, solange man nicht an einem Dreiphasenwechselspannungsnetz arbeitet.

4 Glättung

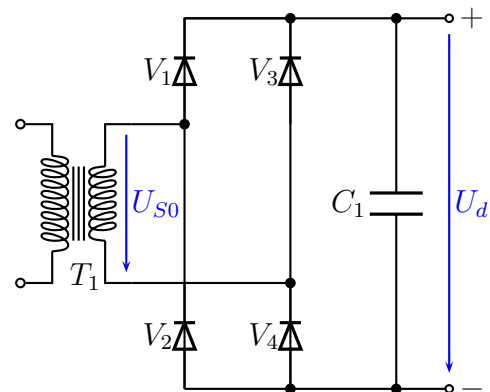
So, wie die Gleichspannung z.B. aus der B2U-Schaltung kommt, ist die Gleichspannung in den meisten Fällen nicht zu gebrauchen. Nur der Betrieb eines Gleichstrommotors wäre damit möglich, alle elektronischen Schaltungen benötigen eine saubere „glatte“ Gleichspannung.

Als Hilfsmittel zur Glättung kommt eine Spule oder ein Kondensator in Frage. Auch eine Kombination aus beiden ist möglich. Wie diese Bauelemente glätten können, wird im folgenden genauer untersucht.

4.1 Glättung mit Kondensator

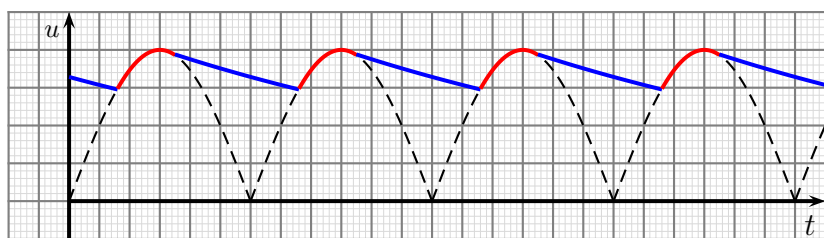
Nebenstehend ist eine Glättungsschaltung mit Kondensator dargestellt. Anstelle der B2U-Gleichrichterschaltung könnte hier natürlich auch jede beliebige andere Gleichrichterschaltung stehen.

Die Funktion der Schaltung ist relativ einfach. Solange die Spannung, die aus der Gleichrichterschaltung kommt, größer ist, als die Spannung am Kondensator, wird dieser aufgeladen. Sinkt sie wieder ab, liefert der Kondensator mit seiner gespeicherten Ladung den Ausgangsstrom. Dabei entlädt er sich natürlich wieder teilweise, die Ausgangsspannung U_d sinkt langsam ab. Wenn die Kapazität des Kondensators hinreichend groß gewählt ist, findet dieses Absinken der Ausgangsspannung nur in einem erträglichen Maß statt. Je **größer** der Laststrom ist, desto **schlechter** ist die Glättung.



Glättung mit Kondensator

Nebenstehend ist der sich ergebende Spannungsverlauf mit **roter** und **blauer** Farbe dargestellt. In dem Bereich, der jeweils **rot** dargestellt ist, wird der Kondensator aufgeladen, in den **blauen** Bereichen gibt der Kondensator Ladung ab. Zusätzlich ist der Spannungsverlauf, der sich ohne Glättung ergeben würde, gestrichelt dargestellt.

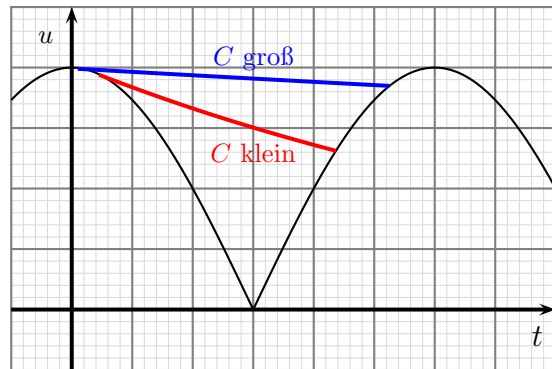


Spannungsverlauf bei kapazitiver Glättung

Wie man leicht sieht, gibt es jetzt keine Spannungseinbrüche bis auf Null Volt mehr. Trotzdem bricht die Spannung noch etwas ein. Durch einfache Überlegungen erkennt

man, dass die Tiefe dieses Einbruches einerseits abhängig ist vom Strom, den die Schaltung an den Anschlussklemmen liefern soll und andererseits von der Kapazität des Kondensators. Wird ein **großer** Strom entnommen und ist die Kapazität **klein**, dann entlädt sich der Kondensator besonders schnell, die Spannungseinbrüche sind tiefer.

Nebenstehend ist in einem Ausschnitt der zeitliche Verlauf der Gleichspannung bei einer großen und bei einer kleinen Kapazität dargestellt. Die rote Kurve zeigt den Entladevorgang bei einer kleinen Kapazität, die blaue bei einer großen. Gut erkennbar ist, dass der Spannungseinbruch bei der großen Kapazität kleiner ist, als bei der kleinen Kapazität. Es stellt sich die Frage: **Wie groß sollte die Kapazität gewählt werden? Je größer desto besser?**



Kapazitive Glättung, unterschiedliche C

Aus dem Diagramm ist ebenfalls zu erkennen, dass die Zeit, in der der Kondensator Ladung abgibt, bei einer großen Kapazität größer ist, als bei einer kleinen Kapazität. Umgekehrt bleibt daher dann weniger Zeit, den Kondensator nachzuladen. Wenn aber der Zeitraum, in dem der Kondensator nachgeladen wird, relativ kurz ist bedeutet das im Umkehrschluss, dass dazu ein sehr großer Strom fließen muss. Bedenken Sie, dass während der gesamten Entladephase der Strom im Trafo und in den Gleichrichterdiode Null ist!

Diese kurzen aber hohen Stromspitzen belasten natürlich den Transformator und die Gleichrichterdiode. Würde man also mit dem Ziel, die Glättung möglichst gut zu machen, einen Kondensator mit sehr großer Kapazität einsetzen, dann erhielte man sehr kurze aber eben sehr große Stromspitzen mit den entsprechenden negativen Folgen für den Transformator und die Gleichrichterdiode. Bei der Dimensionierung von C kommt es also darauf an, einen vernünftigen Kompromiss zwischen guter Glättung und erträglichen Stromspitzen zu erzielen.

Für die Dimensionierung von C ist es wichtig zu wissen, für welche **Zeitspanne** der Kondensator Ladung abgeben muss. Wie wir gesehen haben, ist diese wiederum aber auch von der Größe der gewählten Kapazität abhängig, was eine Rechnung verkomplizieren würde. Wenn wir ersatzweise annehmen, dass diese Zeitspanne gleich der Zeit zwischen zwei Spannungspulsen ist, dann machen wir natürlich einen Fehler. Da der korrekte Wert jedoch etwas kürzer ist, sind wir mit dieser Näherung auf der sicheren Seite.

Nehmen wir nun etwas willkürlich an, dass unsere Spannung um nicht mehr als 20% einbrechen soll, dann können wir C für diesen Fall berechnen. Der zeitliche Verlauf der

Kondensatorentladung gehorcht dieser Funktion:

$$u(t) = U_0 \cdot e^{-\frac{t}{\tau}}$$

Hierbei ist:

- $u(t)$: Momentanwert der Kondensatorspannung
- U_0 : Anfangswert der Kondensatorspannung
- e : Eulersche Zahl mit $e \approx 2,718\ 281\ 828\ 459\ 045$
- τ : Zeitkonstante mit $\tau = R \cdot C$

Der Wert R ist in diesem Zusammenhang der Widerstand, den der Verbraucher darstellt. Er kann jederzeit aus der Spannung und dem Strom im Verbraucher berechnet werden. Ändert sich der Strombedarf des Verbrauchers, wie es bei elektronischen Schaltungen üblich ist, dann rechnet man mit dem ungünstigsten Fall, also dem größten möglichen Strom oder dem kleinsten Widerstand.

Wenn man für t die Entladezeit bzw. ersatzweise die Zeit zwischen zwei Pulsen ansetzt, dann kann man τ und damit C berechnen. Diese Zeit zwischen zwei Pulsen – nennen wir sie t_p – ist natürlich abhängig von der Frequenz der Wechselspannung und der verwendeten Gleichrichterschaltung.

Lassen wir einen Spannungseinbruch um 20 % zu, dann bleibt für $u(t_p)$ noch 80 % von U_0 , also: $u(t_p) = 0,8 \cdot U_0$. Dies wird nun eingesetzt.

$$\begin{aligned} u(t) &= U_0 \cdot e^{-\frac{t}{\tau}} \\ u(t_p) &= U_0 \cdot e^{-\frac{t_p}{\tau}} \\ 0,8 \cdot U_0 &= U_0 \cdot e^{-\frac{t_p}{\tau}} \quad | : U_0 \\ 0,8 &= e^{-\frac{t_p}{\tau}} \quad | \ln \dots \\ \ln 0,8 &= -\frac{t_p}{\tau} \quad | \cdot \frac{\tau}{\ln 0,8} \\ \tau &= -\frac{t_p}{\ln 0,8} \\ \tau &\approx 4,48 \cdot t_p \end{aligned}$$

Eine Faustregel besagt:

$$\tau \approx 5 \cdot t_p$$

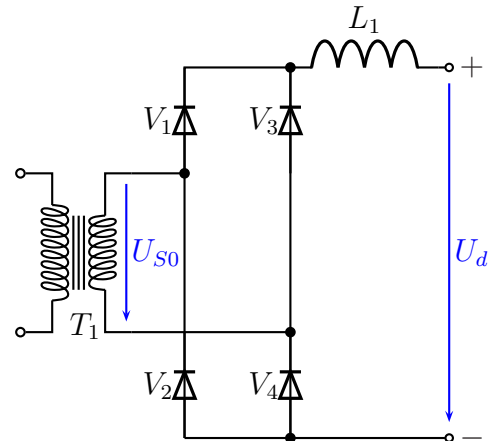
Diese Rechnung bestätigt in etwa diese Faustregel. Umgekehrt kann man sagen, dass bei Anwendung dieser Faustregel die Spannungseinbrüche auf jeden Fall kleiner als 20 % sind.

Wenn diese Glättung nicht ausreichen sollte, dann kann die meist nachfolgende Stabilisierungsschaltung quasi nebenbei eine weitere Glättung bewirken. Mehr dazu in einem späteren Kapitel.

4.2 Glättung mit Spule

An einer Spule ist der **Strom** stetig. Das bedeutet, dass schnelle Stromschwankungen durch die induzierte Gegenspannung (Lenzsche Regel) ausgeglichen werden. Darum kann mit einer Spule nicht die **Spannung** sondern nur der **Strom** geglättet werden.

Nebenstehend ist eine Schaltung mit induktiver Glättung dargestellt. Solange kein Strom fließt (kein Verbraucher angeschlossen ist) findet keine Glättung statt. Daher ist diese Schaltung um so wirksamer, je **größer** der Laststrom ist.

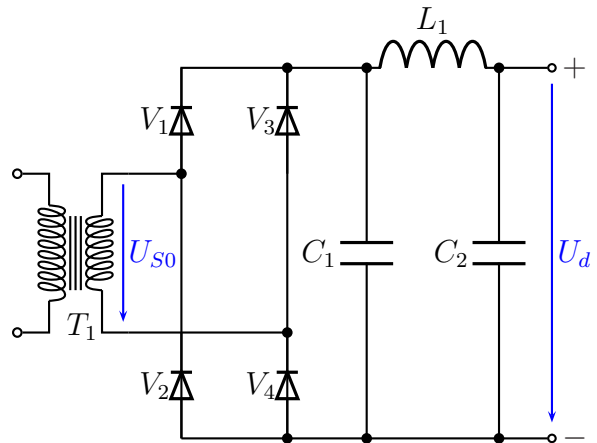


Glättung mit Spule

Die meisten elektronischen Schaltungen, die mit einem Netzteil betrieben werden, können ihren Strombedarf schlagartig ändern. Für solche plötzlichen Stromänderungen ist die vorgestellte induktive Glättung völlig ungeeignet. Sie eignet sich lediglich zum Betrieb von Gleichstrommotoren oder Galvaniken, bei denen eine Glättung den Wirkungsgrad verbessern kann. Aus diesem Grund soll an dieser Stelle nicht weiter auf diese Schaltung eingegangen werden.

4.3 Kombinierte kapazitive und induktive Glättung

Nebenstehend ist eine Schaltung mit kombinierter kapazitiver und induktiver Glättung dargestellt. Hierbei führt C_1 zunächst eine gewisse Vorglättung der Spannung durch. Seine Aufgabe besteht darin, durch seine **Ladung** die Spannungspausen zu überbrücken. Daher wird er auch **Ladekondensator** genannt. L_1 soll vor allem bei größeren Strömen eine „Stromglättung“ durchführen. Dadurch bekommt der sogenannte „Siebkondensator“ C_2 einen näherungsweise konstanten Ladestrom zugeführt und kann die Gleichspannung weiter glätten. Plötzliche Laständerungen muss C_2 abfangen, die tiefen Spannungseinbrüche bei größeren Strömen gleicht vor allem L_1 aus. Daher ist die Glättung deutlich besser, als die rein



Kombinierte kapazitive induktive Glättung

kapazitive oder rein induktive Glättung.

Trotzdem ist diese Schaltung seit etwa Mitte der 1960-er Jahren aus der Mode gekommen. Warum? Dafür gibt es mehrere Gründe.

- Hochkapazitive Elektrolytkondensatoren sind preisgünstiger geworden.
- Induktivitäten mit Eisenkern sind nach wie vor teuer.
- Elektronische Stabilisierungsschaltungen, mit denen eine sehr wirksame Glättung nach einer einfacher kapazitiver Vorglättung durchgeführt werden kann, sind preisgünstig bzw. überhaupt erst machbar geworden.

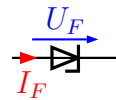
Vor allem dem 3. Punkt ist es zu verdanken, dass heute fast ausschließlich die rein kapazitive Glättung (mit einer nachgeschalteten Spannungsstabilisierung) verwendet wird. Diese Stabilisierungsschaltungen werden nun im nächsten Kapitel dargestellt.

5 Stabilisierungsschaltungen

Eine Stabilisierungsschaltung – genauer: Spannungsstabilisierungsschaltung – hat die Aufgabe, eine Spannung zu liefern, die möglichst unabhängig von Eingangsspannungsschwankungen und Laststromschwankungen ist. Klassische Stabilisierungsschaltungen benötigen dazu eine Eingangsspannung, die **größer** ist, als die gewünschte Ausgangsspannung. Dabei muss – je nach Schaltung – noch ein Mindestwert eingehalten werden, um den die Eingangsspannung größer als die Ausgangsspannung sein muss.² Welche Bedingungen dabei zu beachten sind, wird dann bei der jeweiligen Schaltung erläutert. In jedem Fall muss jedoch die „überschüssige“ Spannung (zusammen mit einem Strom) an einem Bauteil in Wärme umgesetzt werden.

5.1 Querstabilisierung mit Z-Diode

Für das Verständnis der Querstabilisierung mit Z-Diode ist es notwendig, das Verhalten einer Z-Diode zu kennen. Das wollen wir zunächst anhand der U - I -Kennlinie dieses Bauelementes untersuchen.



Nachfolgend ist eine typische Kennlinie einer Z-Diode dargestellt. Die Spannung U_F und der Strom I_F sind die **Vorwärtsspannung** und der **Vorwärtsstrom** in der nebenstehend dargestellten Polarität.



Typische Kennlinie einer Z-Diode

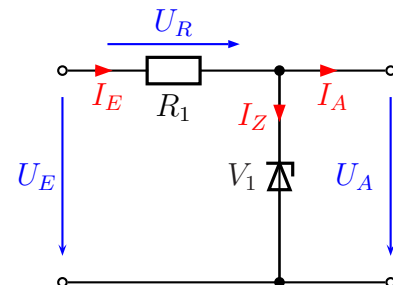
²Bei Schaltnetzteilen, die völlig anders konstituiert sind, gilt eine solche Bedingung nicht. Schaltnetzteile sind jedoch nicht Thema dieses Artikels.

Man erkennt im ersten Quadranten die typische Diodenkennlinie mit einer Schleusenspannung um die 0,7 V und in **Rückwärtsrichtung** im 3. Quadranten den Bereich bis etwa $-9,4\text{ V}$, in dem auch die Z-Diode sperrt. Nach einem Übergangsbereich zwischen etwa $-9,4\text{ V}$ und $-9,8\text{ V}$ wird die Diode dann sehr schnell gut leitend. In diesem Bereich wird eine Z-Diode üblicherweise betrieben.

Dieser steile abwärts gerichtete, fast senkrechte Arbeitsbereich der Kennlinie liegt bei einer charakteristischen Spannung. Vom Anfang bis zum Ende dieses Arbeitsbereiches liegt kein großer Spannungsunterschied. Man kann ihm daher eine feste Spannung zuordnen, die Nennspannung U_Z . Diese liegt in dem Bereich, wo die klassische Diode nichtleitend ist, also im **Rückwärtsbereich**. Um ein lästiges Minuszeichen bei der Angabe von U_Z zu vermeiden, ist U_Z in der Gegenrichtung zu U_F definiert. Die hier dargestellte Diode hat eine Nennspannung von $U_Z = 10\text{ V}$. Der Strom in der Z-Diode (in der gleichen Richtung wie U_Z) wird üblicherweise I_Z genannt.

Eine Stabilisierungsschaltung soll ja eine möglichst konstante Spannung liefern. Deshalb ist es wichtig, dass im Betrieb der Schaltung in der Z-Diode immer ein ausreichend großer Mindeststrom fließt. Der Übergangsbereich, in dem die Kennlinie nicht so steil verläuft, muss unbedingt vermieden werden, da hier schon bei kleinen Stromänderungen größere (unerwünschte) Spannungsschwankungen auftreten. Empfohlen wird ein Mindestwert für I_Z von 5 bis 20 Prozent des Maximalstromes, je nach Qualitäts-Anforderung der Anwendung.

Nebenstehend ist eine einfache Schaltung zur Spannungsstabilisierung mit einer Z-Diode dargestellt. Die Spannung U_Z stellt zugleich die Ausgangsspannung U_A der Schaltung dar. Links wird die (unstable) Eingangsspannung U_E angeschlossen, rechts wird an der stabilisierten Ausgangsspannung U_A eine beliebige Last angeschlossen.



Stabilisierung mit Z-Diode

Zur Arbeitsweise der Schaltung: Der Widerstand stellt zusammen mit der Z-Diode einen Spannungsteiler dar. Hierbei wirkt die Z-Diode als variabler Widerstand. Ihr Widerstand stellt sich stets so ein, dass die Ausgangsspannung U_A genau so groß wie die Nennspannung U_Z der Z-Diode ist. Wäre U_A zu klein, dann käme die Z-Diode in den Kennlinienbereich, in dem nur wenig Strom durch sie hindurch fließt, die Z-Diode würde hochohmig, wodurch die Spannung U_A ansteigen würde. Wäre U_A zu groß, dann würde die Z-Diode besser leitend, und die Spannung U_A sinkt.

Man kann die Funktion auch aus einer ganz anderen Sicht betrachten. Wenn es der Z-Diode gelingt, die Ausgangsspannung (nahezu) konstant zu halten, dann liefert der Widerstand R_1 einen konstanten Strom (jedenfalls dann, wenn sich U_E nicht ändert). Verändert sich der Strombedarf in der Last, dann gleicht die Z-Diode das aus. Möchte beispielsweise die Last 10 mA mehr haben, dann fließen durch die Z-Diode 10 mA weniger. Oder auch anders herum: Will die Last keinen Strom aufnehmen, dann muss der gesamte Strom, den R_1 liefert, durch die Z-Diode fließen.

Diese Überlegungen machen deutlich, dass es mit dem Wirkungsgrad der Schaltung nicht besonders gut aussieht. Egal wieviel Strom die Last benötigt, es fließt immer ein maximaler Strom von U_E in die Schaltung hinein.

Bleibt noch zu klären, wie groß die Eingangsspannung U_E im Vergleich zur gewünschten Ausgangsspannung U_A sein soll. Dazu überlegen wir uns zunächst, welche Auswirkungen eine eher kleine oder eine eher große Eingangsspannung haben würde.

Liegt U_E nur knapp über U_A , dann wird natürlich nicht viel Leistung in R_1 „verbraten“. Das wäre günstig. Mit Laststromänderungen käme die Schaltung entsprechend den eben ausgeführten Überlegungen gut klar. Jedoch hätten auch kleine Spannungsschwankungen von U_E sofort **große** Stromschwankungen von I_E (in R_1) zur Folge. Warum?

Ein kleiner Spannungsüberschuss von U_E gegenüber U_A bedeutet eine kleine Spannung U_R wegen $U_R = U_E - U_A$. Wegen $R_1 = \frac{U_R}{I_E}$ muss dann auch R_1 klein gewählt werden. Mit $\Delta I_E = \frac{\Delta U}{R_1}$ ist dann aber ΔI_E groß (wegen des kleinen R_1 im Nenner). Das bedeutet, dass schon bei kleinen Spannungsschwankungen von U_E große Stromschwankungen im Widerstand und damit letztlich auch in der Z-Diode auftreten. Damit wird ein größerer Bereich der Z-Dioden-Kennlinie durchlaufen und entsprechend größere Ausgangsspannungsschwankungen sind die Folge.

Legen wir nun eine recht große Eingangsspannung U_E für die Überlegungen zugrunde. Eingangsspannungsschwankungen machen sich jetzt kaum noch bemerkbar. Laststromschwankungen werden genau so gut abgefangen, wie bei kleiner U_E . Also alles gut?

Man muss sich darüber im Klaren sein, dass die gesamte Differenz zwischen U_E und U_A am Widerstand R_1 abfällt. In diesem Widerstand fließt ständig der maximal mögliche Laststrom zuzüglich einer gewissen Reserve (zur Vermeidung des Übergangsbereiches in der Z-Dioden-Kennlinie). Daher wird in diesem Widerstand viel Leistung „verheizt“, der Wirkungsgrad wird sehr schlecht.

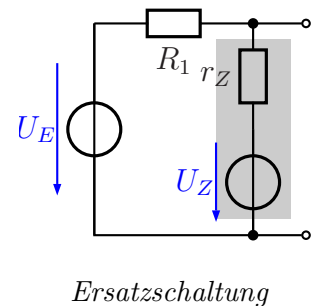
Aus diesen Gründen muss man demnach einen vernünftigen Kompromiss finden. Allgemein empfohlen wird eine 1,5 bis 2-fache Eingangsspannung im Vergleich zur Ausgangsspannung. Je nach Anforderung kann man davon natürlich nach oben (bei höheren

Ansprüchen an die Stabilität) oder nach unten (bei höheren Anforderungen an den Wirkungsgrad) abweichen. Als Faustregel kann man dies aber verwenden:

$$\text{Faustregel: } U_E = 1,5 \dots 2 \cdot U_A$$

Als nächstes bleibt noch die Frage nach dem **Innenwiderstand** dieser Stabilisierungsschaltung zu klären. Aus diesem kann man erkennen, wie stark die Ausgangsspannung bei Belastung einbricht.

Damit das Ganze berechenbar wird, ist es zweckmäßig, für die Z-Diode eine geeignete Ersatzschaltung zu verwenden. Diese ist in nebenstehender Schaltung grau unterlegt dargestellt. **Wichtig: Diese Ersatzschaltung gilt nur im Arbeitsbereich der Kennlinie!** In diesem Bereich kann man die Kennlinie durch eine schräge Gerade annähern. Der Schnittpunkt dieser Geraden mit der U -Achse stellt die Spannung U_Z dar, die Steigung der Geraden den dynamischen Innenwiderstand r_Z der Z-Diode.



Baut man die Ersatzschaltung der Z-Diode in die gegebene Schaltung ein, erhält man die hier vorgestellte Ersatzschaltung. Den Innenwiderstand kann man bekanntlich bestimmen, indem man alle Spannungsquellen durch einen Kurzschluss ersetzt.³ Übrig bleibt dann eine Parallelschaltung aus R_1 und r_Z . In der Praxis ist es immer so, dass $R_1 \gg r_Z$ ist. In einer Parallelschaltung eines sehr großen und eines sehr kleinen Widerstandes kann man den großen Widerstand vernachlässigen. Damit erhalten wir für den Innenwiderstand R_i der Schaltung das Ergebnis:

$$R_i \approx r_Z$$

Eine Übungsaufgabe zum Selbstrechnen findet man hier:

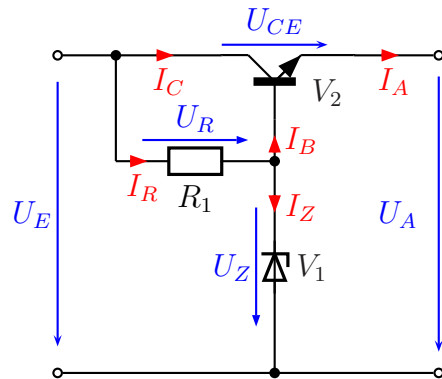
<http://www.dk4ek.de/lib/exe/fetch.php/z-diode.pdf>

Eine mögliche Lösung mit den erforderlichen Überlegungen ist mit dabei.

³Einzelheiten siehe hier in Kapitel 3: <http://www.dk4ek.de/lib/exe/fetch.php/netzwerk.pdf>

5.2 Stabilisierung mit Längstransistor

Der Hauptnachteil der Querstabilisierung mit Z-Diode war der sehr schlechte Wirkungsgrad, weil die Schaltung immer die gleiche Leistung aufnimmt, auch wenn kein Laststrom abgegeben wird. Dieser Nachteil kann durch eine „Längsstabilisierung“ aufgehoben werden. Hier arbeitet ein Transistor als steuerbarer Vorwiderstand, durch den der gesamte Laststrom fließt. Ohne (oder mit kleinem) Laststrom wird hier keine (oder kaum) Leistung in Wärme umgesetzt.



Stabilisierung mit Längstransistor

An dieser Stelle wird davon ausgegangen, dass die Funktionsweise eines bipolaren Transistors bekannt ist.

Zur Arbeitsweise der Schaltung: Betrachten wir zunächst den Schaltungsteil mit R_1 und V_1 . Hierbei handelt es sich um die klassische Schaltung einer Querstabilisierung mit Z-Diode (vergleiche letztes Kapitel). Hier wird eine stabile Spannung erzeugt und der Basis des Transistors zugeführt. Wichtig zu wissen ist nun, dass die Kennlinie für die Basis-Emitter-Diode (also für den Transistorteil zwischen Basis und Emitter) ziemlich genau einer Diodenkennlinie entspricht.⁴ Das bedeutet, dass wir eine halbwegs konstante Spannung zwischen Basis und Emitter haben, wenn Ströme im Transistor fließen.

Das Nächste, was man kennen muss, ist die **Stromverstärkung** des Transistors. Das bedeutet, dass ein **kleiner** Basisstrom im Transistor einen **großen** Kollektorstrom zur Folge hat. Umgekehrt hat das zur Folge, dass ein **kleiner** Basisstrom ausreicht, um den **großen** Kollektorstrom zu steuern. Näherungsweise ist der Kollektorstrom auch der Laststrom, obwohl eigentlich gilt: $I_A = I_C + I_B$. I_B ist oft vernachlässigbar klein gegenüber I_C .

Die Ausgangsspannung, die sich einstellt, ist um die Schleusenspannung U_S der Basis-Emitter-Strecke des Transistors kleiner, als die Spannung U_Z an der Z-Diode. Warum?

Nehmen wir zunächst einmal an, die Spannung sei **niedriger** als die Spannung $U_Z - U_S$. Da U_Z fest ist (siehe vorangehendes Kapitel), ist dann die Spannung U_{BE} am Transistor **größer** als U_S . Das hat zur Folge, dass dann I_B ansteigt. Dadurch wird über die Stromverstärkung des Transistors auch I_C (und damit auch I_A) größer. Die Ausgangsspannung U_A steigt an, bis alles wieder ausgeglichen ist. Umgekehrt wird der Basisstrom **kleiner**, wenn die Ausgangsspannung zu groß sein sollte. Dadurch sinkt entsprechend

⁴Eine solche Diodenkennlinie finden wir auch im vorangegangenen Kapitel als Teil der Z-Diodenkennlinie im 1. Quadranten.

I_C und U_A ab, bis alles wieder passt.

Im Vergleich zur Querstabilisierung mit Z-Diode aus vorangehendem Kapitel ist hier der Wirkungsgrad besser. Hier muss zwar auch eine Z-Diode mit einem hinreichend großen Dauerstrom gespeist werden, jedoch ist dieser sinngemäß um den Stromverstärkungsfaktor des Transistors kleiner. Für den Schaltungsteil aus R_1 und V_1 ist der „Laststrom“ ja nur der verhältnismäßig kleine Basisstrom des Transistors V_2 . Daher fällt er für die gesamte Energiebilanz nicht so sehr ins Gewicht. Der eigentliche Laststrom, der auch durch die Kollektor-Emitter-Strecke des Transistors fließt, heizt nur dann den Transistor auf, wenn die Last ihn anfordert. Ohne oder mit nur kleinem Laststrom wird auch nur wenig Leistung im Transistor verheizt.

Auch hier stellt sich die Frage nach dem **Innenwiderstand** der Stabilisierungsschaltung. Man kann zeigen, dass hierfür in erster Näherung nur die Daten des Transistors verantwortlich sind. Die zugehörige Formel lautet:

$$R_i \approx \frac{r_B}{B}$$

Eine komplette Herleitung mit einer Anleitung zum Selbstentwickeln dieser Formel ist hier zu finden:

<http://www.dk4ek.de/lib/exe/fetch.php/stab2b.pdf>

Ein zusätzliches Problem darf nicht verschwiegen werden. Wenn die Schaltung ohne Last oder nur mit einem sehr kleinen Laststrom betrieben wird, dann gerät man auf der Kennlinie für die Basis-Emitter-Diode des Transistors in den flachen Bereich. Man kann also nicht mehr von einer (nahezu) festen Basis-Emitter-Spannung U_{BE} in der Größe der Schleusenspannung von etwa 0,7 V ausgehen. Diese Spannung wird dann deutlich kleiner. Das führt dazu, dass die Ausgangsschaltung um mehrere Hundert Millivolt **größer** als bei nenneswerter Belastung sein kann. Für diesen Anfangsbereich haben wir also einen **wesentlich größeren** Innenwiderstand, als beim Normalbetrieb.

Als Abhilfe ist es bei dieser Schaltung nur möglich, dass man darauf achtet, dass die Schaltung nicht im Leerlauf betrieben wird. Wenn man Glück hat, dann benötigt die vorgesehene Last stets einen gewissen Mindeststrom. Anderenfalls muss man eine künstliche Last zusätzlich mit vorsehen, die immer als Mindestlast in Betrieb ist. Das kann ein Parallelwiderstand zur Last sein oder eventuell auch etwas Nützliches wie eine Skalenlampe.

Eine letzte Frage ist noch zu klären: *Wie groß sollte die Eingangsspannung U_E im Vergleich zu U_A sein?*

Wie schon im vorangehenden Kapitel beschrieben sind die Verluste um so größer, je größer die Eingangsspannung ist. Aus Effizienzgründen sollte also U_E nicht unnötig groß werden. Für die Querstabilisierung mit Z-Diode, die ja auch Teil dieser Schaltung ist, sollte die Spannungsdifferenz aber auch nicht zu klein sein, damit die Stabilität besser ist. Das gilt demnach also auch hier. Es kommt aber noch ein zusätzliches Detailproblem dazu: Der Transistor. An einem Transistor gibt es eine sogenannte „Sättigungsspannung“ U_{CEsat} . Das ist die Spannung, die mindestens zwischen Kollektor und Emitter anliegen muss, damit er im (gewünschten) Linearen Bereich arbeitet. Diese Spannung ist stark abhängig vom Kollektorstrom und kann im Bereich von etwa 0,3 bis 2 Volt liegen. Bei größeren Strömen ist U_{CEsat} eher hoch. Daraus ergibt sich, dass die Spannungsdifferenz mindestens 2 Volt betragen sollte. Da bei dieser Schaltung die Energiebilanz größere Bedeutung hat, als bei der reinen Querstabilisierung mit Z-Diode und zudem die Stabilisierungswirkung ohnehin schlechter, als bei der Querstabilisierung mit Z-Diode ist, reicht es in der Regel aus, die Eingangsspannung mindestens 2 Volt größer als die Ausgangsspannung zu wählen:

$$U_E \geq U_A + 2 \text{ V}$$

Eine Übungsaufgabe zum Selbstrechnen findet man hier:

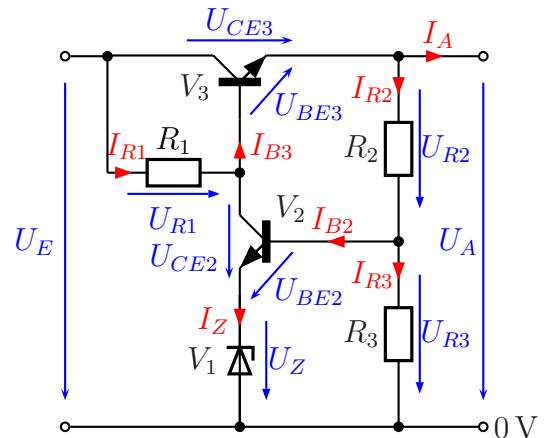
<http://www.dk4ek.de/lib/exe/fetch.php/stab2.pdf>

Eine mögliche Lösung mit den erforderlichen Überlegungen ist mit dabei.

6 Stabilisierung mit Regelung und Längstransistor

Bei der Betrachtung der Schaltung aus vorangehendem Kapitel haben wir festgestellt, dass das Hauptproblem der Stabilisierung mit Längstransistor ein im Vergleich zur reinen Stabilisierung mit Z-Diode deutlich höherer Innenwiderstand ist. Durch eine **Regelung** gemäß nebenstehendem Schaltungskonzept kann man dieses Problem deutlich abmildern.

Zum Verständnis der Schaltung gehen wir am besten Schritt für Schritt durch die Schaltung. Beginnen wir bei der Z-Diode V_1 . Diese Diode bekommt über R_1 und die Kollektor-Emitter-Strecke des Transistors V_2 einen hinreichend großen Strom geliefert. Dadurch erhalten wir eine stabile Spannung U_Z an V_1 . Die Nennspannung U_Z der Z-Diode kann man in weiten Bereichen frei wählen, sie muss nur etwas kleiner sein, als die gewünschte Ausgangsspannung. Warum das so ist, werden wir später noch sehen.



Wenn sichergestellt ist, dass immer ein hinreichend großer Strom durch die Z-Diode fließt, dann muss dieser Strom näherungsweise auch als Kollektorstrom durch den Transistor V_2 fließen. Das geht aber nur, wenn auch ein entsprechend kleinerer Basisstrom I_{B2} in diesem Transistor fließt. Da I_Z niemals nahe Null wird⁵, gilt das selbe auch für den Basisstrom. Damit ist die Basis-Emitter-Diode des Transistors niemals im stark abgeflachten Kennlinienbereich, wo der dynamische Eingangswiderstand groß ist.

Der Transistor V_3 arbeitet als veränderlicher Vorwiderstand für den Laststrom, wie in der Schaltung aus dem vorangegangenen Kapitel. Im Unterschied zu dieser Schaltung wird hier jedoch die Ausgangsspannung über den Spannungsteiler R_2/R_3 heruntergeteilt und der Basis des Regeltransistors V_2 zugeführt. Der Spannungsteiler muss so bemessen sein, dass die Spannung U_{R3} an R_3 genau der Summe aus U_Z und U_{BE2} entspricht, wenn U_A den Sollwert erreicht hat. Aus den oben vorgestellten Gründen kann man nicht nur für U_Z sondern auch für U_{BE2} von einer relativ konstanten Spannung ausgehen.

Nehmen wir zum Verständnis für den Regelkreis einmal an, U_A sei etwas zu klein. Dann ist auch die Spannung U_{R3} etwas kleiner, als normal. Da U_Z unverändert bleibt, verringert sich dadurch die Spannung U_{BE2} an V_2 . Das hat zur Folge, dass der Transistor V_2 nun nicht mehr so stark angesteuert wird, der Basisstrom I_{BE2} und dadurch auch der Kollektorstrom von V_2 verringert sich. Die Spannung U_{CE2} wird größer. Dadurch steigt auch die Spannung U_{BE3} am Leistungstransistor V_3 an. Dadurch wird V_3 stärker anges-

⁵Das gilt natürlich nur, wenn die Schaltung richtig dimensioniert ist!

teuert, die Kollektor-Emitter-Strecke wird besser leitend, die Ausgangsspannung steigt an. Die anfangs angenommene Unterspannung von U_A ist wieder aufgehoben. Sinngemäß findet der gleiche Vorgang auch bei einer Überspannung von U_A statt, nur mit umgekehrten Vorzeichen.

Fassen wir zusammen: Ist die Regelung im Gleichgewicht, dann liegt an R_3 diese Spannung an:

$$U_{R3} = U_Z + U_{BE2}$$

Hierbei kann für U_{BE2} je nach gewähltem Arbeitspunkt und Transistor bei einem Silizium-Transistor mit einem Wert von etwa $U_{BE2} = 0,65 \dots 0,75 \text{ V}$ gerechnet werden. Mit der auf diese Weise berechneten Spannung U_{R3} kann der Spannungsteiler R_2/R_3 nun so dimensioniert werden, dass sich die gewünschte Spannung einstellt.

Hierbei ist jedoch zu beachten, dass dieser Spannungsteiler **maßgeblich** am Innenwiderstand der Schaltung beteiligt ist. Ist nämlich der Spannungsteiler zu hochohmig dimensioniert, dann bricht die Spannung U_{R3} durch den veränderlichen Strom I_{B2} mehr oder weniger ein, da dieser Strom ja den Laststrom für den Spannungsteiler darstellt. Die Größe dieses „Laststromes“ I_{B2} ist bestimmt durch den für die Z-Diode vorgesehenen Strom I_Z und die Stromverstärkung B_2 des Transistors V_2 . Es ist daher ratsam, für V_2 einen Transistor mit einer möglichst großen Stromverstärkung zu wählen, denn dann ist der Strom I_{B2} eher klein. Es wäre jedoch keine gute Idee, für V_2 einen Darlington-Transistor⁶ zu wählen, denn in diesem Fall würde gleich zwei mal eine Basis-Emitterspannung zu berücksichtigen sein, die ja auch nicht ganz stromunabhängig konstant ist. Besser ist es, den Spannungsteiler R_2/R_3 hinreichend niederohmig zu dimensionieren und / oder ggf. den Transistor V_3 als Darlington auszuführen.

Die Wahlfreiheit für die Nennspannung U_Z der Z-Diode hat einen großen Vorteil. Dazu muss ich etwas ausholen. In einer Z-Diode wirken stets zwei unterschiedliche Effekte gleichzeitig: der Zener-Effekt und der Lawinen-Effekt (auch Avalanche-Effekt genannt).

Legt man an eine Diode in Rückwärtsrichtung eine Spannung an, dann werden die Ladungsträger (Elektronen und „Löcher“, auch *Defektelektronen* genannt) an der Sperrschicht durch das elektrische Feld auseinander gezogen. In der Sperrschicht sind dann nur noch Atome mit voll besetzter äußeren Schale vorhanden. Erhöht man die Spannung weiter, wird das elektrische Feld so groß, dass dadurch Elektronen aus dem Gitterverband „herausgerissen“ werden.⁷ Diese herausgerissenen Elektronen stellen nun Ladungsträger dar, die für einen Stromfluss sorgen. Auch entsteht an der Stelle, wo das Elektron nun

⁶Ein Darlington-Transistor ist eine Zusammenschaltung aus zwei Transistoren, deren Kollektorschlüsse miteinander verbunden sind. Der Emitter des ersten ist mit der Basis des zweiten verbunden, wodurch ein „Übertransistor“ entsteht, dessen Stromverstärkung das Produkt der Einzelstromverstärkungen ist.

⁷In Wirklichkeit sind die Vorgänge etwas komplizierter, der *Tunneleffekt* aus dem Bereich der Quantenmechanik spielt hier auch eine Rolle.

fehlt, ein Loch, das ebenfalls einen Ladungsträger darstellt. Solange die angelegte Spannung groß genug ist, werden durch die elektrische Feldstärke ständig neue Ladungsträger erzeugt, der Stromfluss dauert an. Diesen Effekt nennt man nach seinem Entdecker *Zener-Effekt*.⁸

Es kann vorkommen, dass sich in der Sperrschicht einer Diode, an die eine Spannung in Rückwärtsrichtung angelegt ist, ein Ladungsträger befindet. Dabei spielt es zunächst keine Rolle, woher der Ladungsträger stammt. Beispielsweise könnte er durch den Zener-Effekt entstanden sein. Dieser Ladungsträger erfährt nun aufgrund des elektrischen Feldes eine Kraft, die ihn beschleunigt. Ein Elektron beispielsweise saust los in Richtung zum Pluspol. Nun kann es passieren, dass dieses Elektron irgendwo gegen ein anderes Atom stößt. Ist es noch langsam, dann prallt es einfach ab und saust weiter. Ist es jedoch schnell genug, dann kann es mit seiner kinetischen Energie aus dem Atom ein weiteres Elektron „herausschlagen“. Damit entstehen zwei neue Ladungsträger, nämlich das herausgeschlagene Elektron sowie das Loch, das zurückbleibt. Auch dieses Elektron wird nun beschleunigt und kann eventuell weitere Elektronen aus dem Gitterverband befreien. Der Strom nimmt *lawinenartig* zu. Daher spricht man bei diesem Effekt vom *Lawinen-Effekt*.

Der Zener-Effekt und der Lawinen-Effekt treten eigentlich nie allein auf. Stets sind beide Effekte beteiligt. Da für den Lawinen-Effekt jedoch eine größere Spannung zum Beschleunigen notwendig ist, spielt der Lawinen-Effekt vorrangig für größere Nennspannungen einer Z-Diode eine Rolle. Die meisten Ladungsträger stammen dann aus diesem Effekt. Bei kleinen Nennspannungen dagegen überwiegt der Zener-Effekt. Warum aber ist das wichtig zu wissen?

Wird die Z-Diode warm, hilft die Wärmebewegung auf atomarer Ebene beim Herauslösen von Elektronen. Daher **sinkt** die Spannung U_Z bei einer **Zener-Diode** mit steigender Temperatur. Bei einer **Lawineneffekt-Diode** dagegen stört die Wärmebewegung den freien Lauf beim Beschleunigen der freien Elektronen. Hier **steigt** daher die Spannung U_Z mit steigender Temperatur. Daher gibt es einen Bereich, in dem sich beide gegenläufigen Temperatureffekte ziemlich gut aufheben. Das ist bei einer Spannung von ungefähr $U_Z = 5,6 \text{ V}$ der Fall. Eine Schaltung mit einer solchen Z-Diode liefert eine recht **temperaturunabhängige** Spannung. Aus diesem Grund sollte man immer eine Z-Diode mit $U_Z = 5,6 \text{ V}$ verwenden, wenn die Randbedingungen der Schaltung es erlauben.

Eine Übungsaufgabe zum Selbstrechnen findet man hier:

<http://www.dk4ek.de/lib/exe/fetch.php/stab3.pdf>

Eine mögliche Lösung mit den erforderlichen Überlegungen ist mit dabei.

⁸Clarence Melvin Zener (1905 bis 1993)

Eine weitere Übungsaufgabe zur Dimensionierung eines kompletten Netzteils findet man hier:

<http://www.dk4ek.de/lib/exe/fetch.php/stab5.pdf>

Eine mögliche Lösung mit den erforderlichen Überlegungen ist auch hier mit dabei.

7 Stabilisierung mit integrierten Spannungsreglern

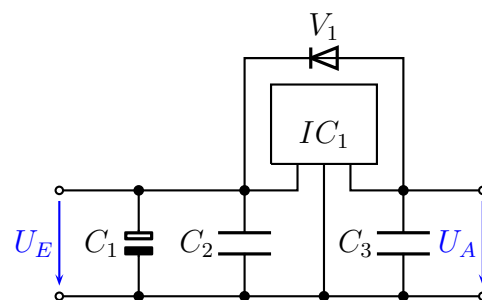
Spannungsregler gibt es in vielfältiger Form als Bauteil zu kaufen. Ein Spannungsregler ist eine Integrierte Schaltung (auch kurz *IC* genannt für „integrated circuit“). Darin ist meist mehr als nur die Elektronik für die Spannungsregelung enthalten. Mit eingebaut ist in der Regel auch eine „Überlastungs-Überwachung“. Bei einem zu großen Laststrom, aber auch bei thermischer Überlastung sorgt diese Schutzschaltung für eine Strombegrenzung. In diesem Fall bricht die Spannung U_A stark ein, eventuell sogar bis auf 0 Volt. Dabei sorgt eine „Fold-Back-Kennlinie“ dafür, dass z. B. bei einem Kurzschluss der Laststrom deutlich kleiner als der zulässige Nennstrom wird.

Es gibt Spannungsregler als Festspannungsregler oder als einstellbare Spannungsregler, als Positiv- und Negativ-Regler, als Normal- oder als Low-Drop-Regler. Bei einem Normal-Regler muss die Eingangsspannung üblicherweise mindestens $1,5 \dots 3 \text{ V}$ größer als die Ausgangsspannung sein, bei einem Low-Drop-Regler reicht deutlich weniger mit $0,1 \dots 1 \text{ V}$. Bei letzterem übernimmt ein Feldeffekttransistor die Funktion des variablen Vorwiderstandes, im Normalfall ein bipolarer Transistor (wie in den vorangehenden beiden Kapiteln dargestellt). Ein Positiv-Regler wird in die positive Versorgungsspannungsleitung geschaltet, ein Negativ-Regler in die negative.

7.1 Stabilisierung mit Festspannungsregler

Nebenstehend ist eine Stabilisierungsschaltung mit einem Festspannungsregler dargestellt. Festspannungsregler sind – wie der Name schon sagt – für eine feste Spannung vorgesehen. Hier dargestellt ist eine Schaltung mit einem Positiv-Regler, z. B. dem 7812.

Die Schaltung ist recht einfach. Neben dem Glättungskondensator C_1 als Elektrolytkondensator, ohne den die Schaltung nicht arbeitet, sind die Kondensatoren C_2 und C_3 sehr wichtig. Diese beiden Kondensatoren sollen hochfrequente Regelschwingungen verhindern. Deshalb handelt es sich bei ihnen um

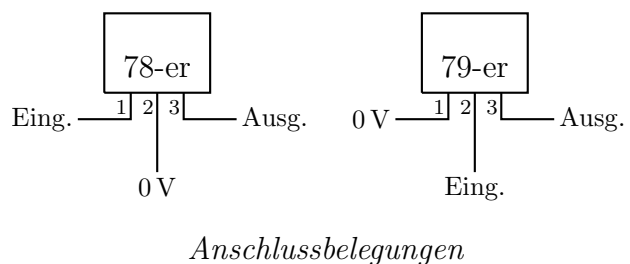


Stabilisierung mit dem 7812

keramische Kondensatoren, die zudem möglichst nah an den IC-Anschlüssen angelötet sein müssen. Üblich sind hier Kapazitäten von 100 nF. Gewickelte Styroflex-Kondensatoren sind hier völlig ungeeignet, da deren Eigeninduktivität viel zu groß ist!

In der Schaltung gibt es noch die Diode V_1 . Es handelt sich um eine Schutzdiode. Diese Diode ist jedoch nicht in jedem Anwendungsfall erforderlich. Nur dann, wenn an die Ausgangsspannungsklemmen bei U_A aus welchen Gründen auch immer eine Fremdspannung gelangen kann (beispielsweise, wenn eine Last mit einem großen aufgeladenen Kondensator angeschlossen ist), wenn keine Eingangs-Spannung U_E angeschlossen ist oder diese beim Abschalten schon schneller als U_A abgesunken ist, entsteht für den Spannungsregler ein unzulässiger Betriebszustand. Die Schutzdiode kann in diesem Fall U_A auf den Eingang weiterleiten, der kritische Zustand wird vermieden.

Beispielhaft möchte ich hier die Regler der 78-er und der 79-er Serie vorstellen. Regler der 78-er Serie sind Positiv-Regler, bei der 79-er Serie handelt es sich um Negativ-Regler. Ansonsten ist alles genau gleich. Allerdings ist die Anschlussbelegung unterschiedlich, wie nebenstehend dargestellt. In der Typenbezeichnung steht hinter der 78 bzw. der 79 noch zweistellig die Spannung, für die sie vorgesehen sind, das 7812 also für +12 Volt oder das 7905 für -5 Volt.



Die Standard-Regler der 78-er und der 79-er Serie sind für einen Laststrom von maximal 1 A vorgesehen. Als Alternative stehen auch die 7xL-Serie (maximal 100 mA) oder die 7xS-Serie (maximal 3 A) zur Verfügung. So ist ein 78L09 ein Positiv-Festspannungsregler für 9 V und maximal 100 mA, ein 79S15 ein Negativ-Festspannungsregler für -15 V und maximal 3 A.

(Wird bald fortgesetzt.)