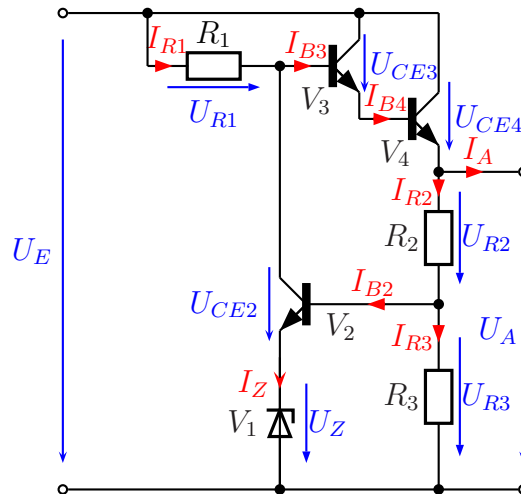


Geregelte Stabilisierungsschaltung mit Längstransistor



Eine Stabilisierung für ein Netzteil entsprechend obenstehender Schaltung soll aufgebaut werden. Folgende Daten sind bekannt:

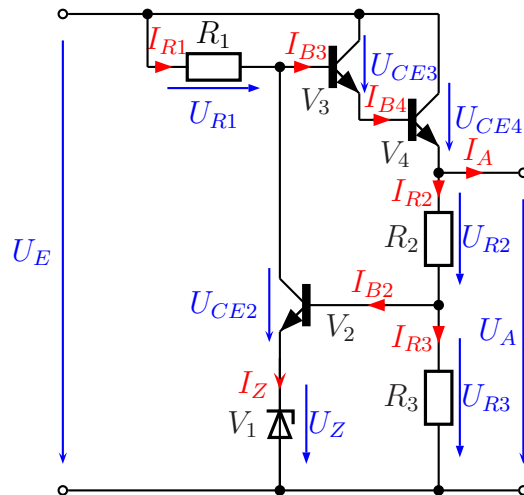
- Die Eingangsspannung U_E beträgt 15 bis 18 V.
- Die Ausgangsspannung U_A beträgt 12 V.
- Die Z-Diode V_1 hat eine Nennspannung von $U_Z = 5,6$ V.
- Der Ausgangsstrom I_A beträgt zwischen 0 und 3 A.
- Der Transistor V_4 hat im Arbeitspunkt eine Stromverstärkung von $B_4 = 80$.
- Die Transistoren V_2 und V_3 haben im Arbeitspunkt eine Stromverstärkung von $B_2 = B_3 = 600$.
- Alle Transistoren haben im Arbeitspunkt eine Basis-Emitter-Spannung von jeweils $U_{BE} = 0,7$ V.

Bestimmen Sie den Widerstand R_1 (aus der E12-Reihe)¹, die erforderliche Belastbarkeit von V_1 , die erforderliche Belastbarkeit von R_1 sowie die erforderliche Belastbarkeiten der Transistoren V_2 bis V_4 . Wählen Sie für R_2 und R_3 geeignete Werte aus einer passenden Norm-Reihe aus.

Treffen Sie zur Lösung geeignete Annahmen und verwenden Sie geeignete Näherungen, wo es sinnvoll ist.

Im folgenden beantworten Sie sich bitte zunächst jeweils die gestellten Fragen, bevor Sie die nächste Seite aufrufen!

¹ Die E12-Reihe finden Sie beispielsweise hier: <http://de.wikipedia.org/wiki/E-Reihe>



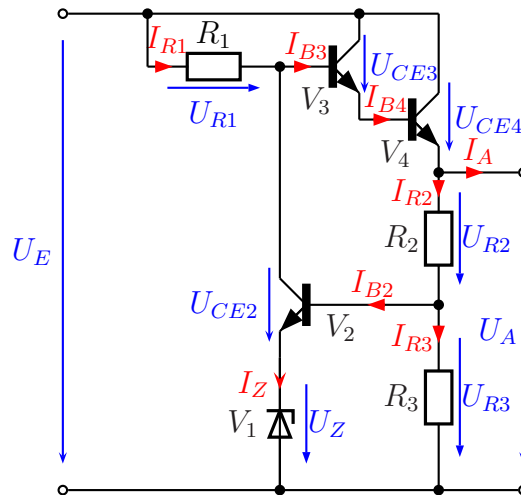
Nach Aufgabenstellung soll die Ausgangsspannung U_A der Schaltung 12V betragen. Welches Potential U_{B4} bzw. U_{B3} muss dazu an der Basis von V_4 bzw. V_3 anstehen?

Bitte überlegen Sie und schreiben Sie die Werte erst auf, bevor Sie zur nächsten Seite weiterblättern.

Die Basis-Emitterspannung der Transistoren liegt bei jeweils $0,7\text{V}$. Da der Strom von der Basis zum Emmitter fließt, muss das Potential an der Basis jeweils $0,7\text{V}$ höher sein, als am Emmitter. Damit haben Sie diese Werte erhalten:

$$\text{An } V_4 : U_{B4} = 12,7\text{V}$$

$$\text{An } V_3 : U_{B3} = 13,4\text{V}$$



Nun geht es darum, den Widerstand R_1 zu bestimmen. Überlegen Sie bitte, welche Randbedingungen seinen Wert nach oben, bzw. nach unten begrenzen. Überlegen Sie bitte, welche Aussagen richtig oder falsch sind:

1. Der Widerstand bestimmt den Strom, der durch die Z-Diode fließt.
2. Wenn der Widerstand zu klein gemacht wird, dann könnte der Transistor V_2 überlastet werden.
3. Wenn der Widerstand zu klein gemacht wird, dann könnte der Transistor V_3 überlastet werden.
4. Wenn der Widerstand zu klein gemacht wird, dann könnte der Transistor V_4 überlastet werden.
5. Wenn der Widerstand zu klein gemacht wird, dann könnte die Z-Diode V_1 überlastet werden.
6. Wenn der Widerstand zu groß gemacht wird, dann könnte die Stabilität der Schaltung leiden, weil im Transistor V_3 nicht genügend viel Basisstrom fließen kann.
7. Wenn der Widerstand zu groß gemacht wird, dann könnte die Stabilität der Schaltung leiden, weil in der Z-Diode V_1 nicht genügend viel Strom fließen kann.

Wenn Sie überlegt haben, welche Aussagen richtig sind, dann blättern Sie bitte weiter auf die nächste Seite.

Die Aussagen sind fast alle richtig, bis auf Aussage 3 und 4.

Die Überlastungsprobleme aus Aussage 2 und 5 können durch entsprechende Auslegung der Bauelemente beherrscht werden. Was bleibt, sind die Probleme, die sich aus einem zu großen Widerstand ergeben. Daher müssen Sie eine zulässige Obergrenze für die Größe von R_1 ermitteln. Es stellt sich die Frage, unter welchen Randbedingungen sich im Widerstand R_1 ein **besonders kleiner** Strom einstellt. Überlegen Sie bitte:

$U_E =$ Maximal- oder Minimalwert?

$I_A =$ Maximal- oder Minimalwert?

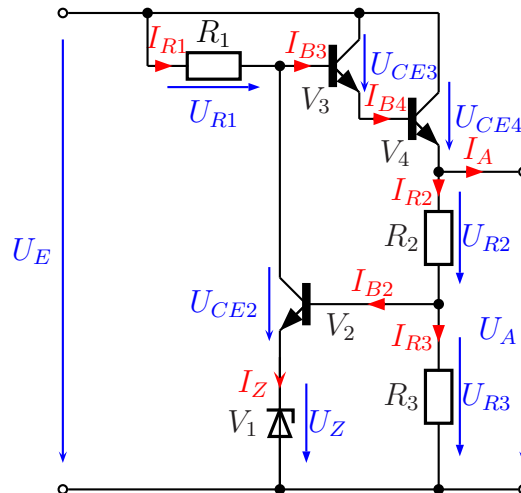
Schreiben Sie die Werte auf, die Sie für richtig halten, bevor Sie weiterblättern!

Sie haben sich folgendermaßen entschieden?

$$U_E = 15 \text{ V (Minimalwert)}$$

$$I_A = 3 \text{ A (Maximalwert)}$$

Gut, dann kann die Rechnung beginnen. Hier noch einmal die Schaltung:



Hier noch eine Information am Rande: Man nennt die Zusammenschaltung der Transistoren V_3 und V_4 **Darlington-Schaltung**. Dadurch entsteht quasi ein „Übertransistor“. Dieser hat die Basis von V_3 als Basis, den Emittor von V_4 als Emittor und den gemeinsamen Kollektoranschluss als Kollektor. Dieser „Übertransistor“ hat dann eine Stromverstärkung, die sich aus dem Produkt der Stromverstärkungen von V_3 und V_4 ergibt: $B_{ges} = B_3 \cdot B_4$. (Sie müssen das aber nicht wissen, um die Aufgabe lösen zu können.)

Berechnen Sie nun der Reihe nach:

- I_{B4}
- I_{B3}

Wählen Sie danach einen geeigneten Mindeststrom I_{Zmin} für die Z-Diode aus.

Erst wenn Sie fertig gerechnet haben, blättern Sie bitte auf die nächste Seite!

Sie haben erhalten:

$$I_{B4} = \frac{I_A}{B_4} = \frac{3 \text{ A}}{80} = 37,5 \text{ mA}$$
$$I_{B3} = \frac{I_{B4}}{B_3} = \frac{37,5 \text{ mA}}{600} = 62,5 \mu\text{A}$$

Dieser Strom fließt über den Widerstand R_1 zur Basis von V_3 . Der Z-Dioden-Strom ist praktisch der gleiche Strom, wie der Kollektorstrom I_{C2} des Transistors V_2 . Nach unserer Faustregel sollte dieser Strom mindestens 10% des Laststromes – hier des Basisstromes I_{B3} – betragen. Das wären also $6,25 \mu\text{A}$. In R_1 fließt die Summe dieser beiden Ströme, also etwa $68,8 \mu\text{A}$. Bei einem so winzig kleinen Strom machen Sie aber keinen Fehler, wenn Sie ihn großzügig erhöhen, um die Stabilität der Schaltung zu verbessern. Selbst winzige SMD-Widerstände vertragen eine Leistung von $0,125 \text{ W}$. Sie könnten also durchaus berechnen, bei welchem Strom Sie im ungünstigsten Fall auf eine Leistung für den Widerstand von $0,125 \text{ W}$ kommen (das wären etwa 27 mA). Wenn Sie nun einen Strom wählen, der von beiden Grenzen weit weg sind, wäre das sicher eine gute Tat, also beispielsweise 1 mA . Bleiben wir aber bei unserer Rechnung bei den angegebenen $68,8 \mu\text{A}$.

Berechnen Sie nun den Widerstandswert für R_1 !

Sie haben berechnet:

$$U_{R1} = U_{Emin} - U_{B3} = 15 \text{ V} - 13,4 \text{ V} = 1,6 \text{ V}$$

$$R_1 = \frac{U_{R1}}{I_{R1}} = \frac{1,6 \text{ V}}{68,8 \mu\text{A}} = 23,2 \text{ k}\Omega$$

Ausgewählt werden muss nun ein **kleinerer** Widerstand. Der nächste Normwert wäre dann 22 k Ω . Es spricht aber nichts dagegen, wenn Sie aus den oben bereits angesprochenen Gründen einen noch kleineren Widerstand auswählen wollen.

Berechnen Sie nun, welche Leistung der Widerstand aushalten muss. Wir bleiben einfach mal bei den berechneten 22 k Ω . Welches sind nun die Randbedingungen, bei denen der Widerstand **maximal** belastet wird?

Wenn Sie die notwendige Belastbarkeit bestimmt haben, blättern Sie bitte weiter.

Haben Sie richtig überlegt:

- Die Eingangsspannung ist maximal, also $U_E = 18 \text{ V}$.
- Der Laststrom I_A spielt keine Rolle, da am Widerstand immer die gleiche Spannung abfällt.

Damit haben Sie berechnet:

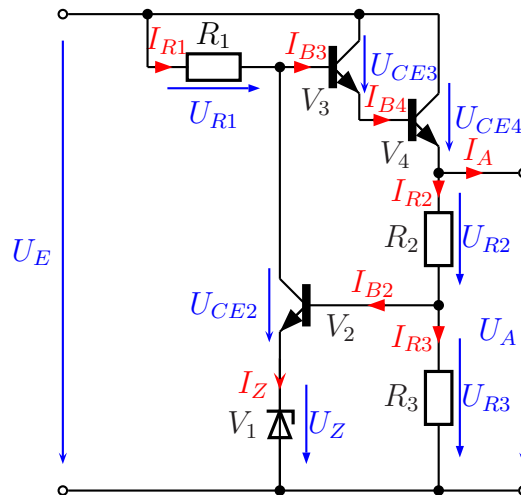
$$P_{R1} = \frac{U_{R1}^2}{R_1} = \frac{(4,6 \text{ V})^2}{22 \text{ k}\Omega} = 0,962 \text{ mW}$$

Jetzt wollen wir auch wissen, welche Belastung die Z-Diode V_1 aushalten können muss. Welches sind nun die Randbedingungen, bei denen die Z-Diode **maximal** belastet wird? Berechnen Sie damit die erforderliche Belastbarkeit!

Wenn Sie die notwendige Belastbarkeit bestimmt haben, blättern Sie bitte weiter.

Warscheinlich haben Sie erkannt, dass die Bedingungen nicht ganz die gleichen sind, wie bei der Berechnung der Belastbarkeit von R_1 .

- Die Eingangsspannung ist maximal, also $U_E = 18\text{ V}$.
- Der Laststrom I_A spielt jetzt sehr wohl eine Rolle, denn je mehr Strom von R_1 zur Basis von V_3 fließt, desto weniger fließt über den Transistor V_2 zur Z-Diode V_1 . Daher lautet die Bedingung: $I_A = 0\text{ A}$.



Es folgt die Rechnung:

$$I_Z = I_{C2} = I_{R1} = \frac{U_{R1}}{R_1} = \frac{4,6\text{ V}}{22\text{ k}\Omega} = 0,209\text{ mA}$$

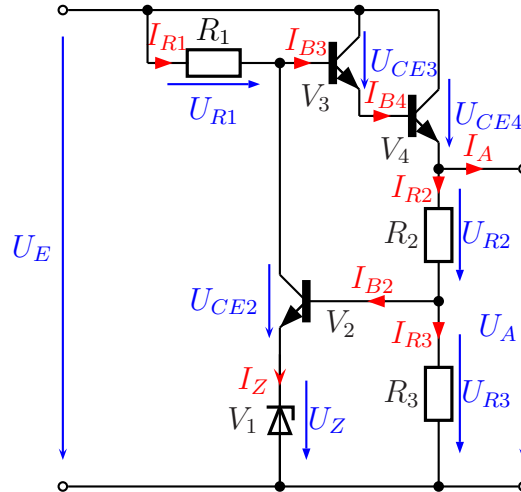
$$P_Z = U_Z \cdot I_Z = 5,6\text{ V} \cdot 0,209\text{ mA} = 1,17\text{ mW}$$

Jetzt können wir die erforderliche Belastbarkeit des Transistors V_2 berechnen. Welche Randbedingungen gelten hierbei als ungünstigster Fall?

Wenn Sie die Fragen beantwortet und die Belastbarkeit berechnet haben, dann blättern Sie bitte weiter!

Warscheinlich haben Sie erkannt, dass genau die gleichen Bedingungen für den Transistor V_2 gelten, wie für die Z-Diode V_1 , also:

- Die Eingangsspannung ist maximal, also $U_E = 18\text{ V}$.
- Der Ausgangsstrom ist minimal, also $I_A = 0\text{ A}$.



Der Kollektorstrom I_{C2} durch den Transistor V_2 ist annähernd identisch mit dem Strom I_Z in der Z-Diode, also wie berechnet: $I_{C2} = I_Z = 0,209\text{ mA}$. Da für die Verlustleistung des Transistors die Kollektor-Emitter-Strecke maßgeblich ist, benötigen wir noch die Kollektor-Emitter-Spannung U_{CE2} des Transistors. Wir erhalten Sie aus der Differenz des Potentials an der Basis von V_3 ($U_{B3} = 13,4\text{ V}$) und der Z-Diodenspannung U_Z , also:

$$U_{CE2} = U_{B3} - U_Z = 13,4\text{ V} - 5,6\text{ V} = 7,8\text{ V}$$

Für die Verlustleistung erhalten wir damit:

$$P_{V2} = U_{CE2} \cdot I_{C2} = 7,8\text{ V} \cdot 0,209\text{ mA} = 1,63\text{ mW}$$

Als nächstes wollen wir die maximale Belastung des Transistors V_4 berechnen. Welche Randbedingungen belasten ihn am meisten? Berechnen Sie die Leistung!

Wenn Sie die Fragen beantwortet und die Belastbarkeit berechnet haben, dann blättern Sie bitte weiter!

Natürlich tritt die maximale Belastung auf bei:

- maximaler Laststrom, also $I_A = 3 \text{ A}$
- maximale Eingangsspannung, also $U_E = 18 \text{ V}$

Damit berechnen wir P_{V4} :

$$P_{V4} = U_{CE4} \cdot I_A = (U_E - U_A) \cdot I_A = (18 \text{ V} - 12 \text{ V}) \cdot 3 \text{ A} = 6 \text{ V} \cdot 3 \text{ A} = 18 \text{ W}$$

Nach dem genau gleichen Prinzip berechnen Sie auch die Leistung von V_3 aus:

$$P_{V3} = U_{CE3} \cdot I_{B4} = (U_{CE4} - U_{BE4}) \cdot I_{B4} = (6 \text{ V} - 0,7 \text{ V}) \cdot 37,5 \text{ mA} = 5,3 \text{ V} \cdot 37,5 \text{ mA} = 199 \text{ mW}$$

Zum Schluss fehlt nur noch die Berechnung des Spannungsteilers R_2/R_3 . Überlegen Sie:

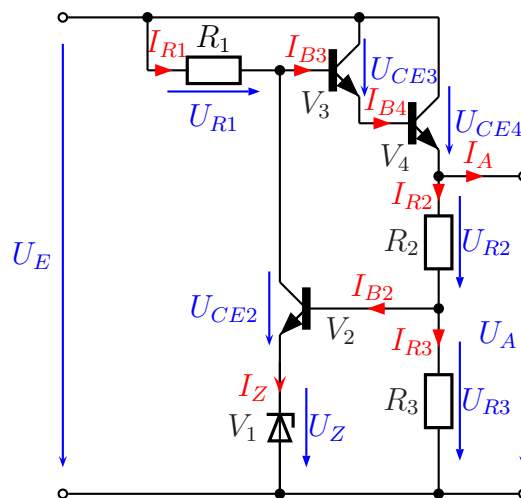
- Unter welchen Bedingungen tritt der maximale Laststrom (I_{B2}) auf bezüglich
 - Eingangsspannung U_E ?
 - Laststrom I_A ?
- Mit welchem Laststrom I_{B2} wird der Spannungsteiler maximal belastet?
- Welche Spannung U_{R3} muss er liefern?
- Welchen Querstrom I_q sollte man wählen? (I_q ist näherungsweise mit $I_{R2} \approx I_{R3}$ gleichzusetzen.)

Bitte beantworten Sie zuerst diese Fragen, bevor Sie weiterblättern.

Fangen wir mit den Bedingungen für den maximalen Laststrom des Spannungsteilers (I_{B2}) an. Sie haben sicher erkannt, dass genau dann viel Basisstrom in einem Transistor fließt, wenn auch sein Kollektorstrom groß ist. Da über R_1 (bei konstanter Eingangsspannung U_E) immer der gleiche Strom fließt, ist demnach der Kollektorstrom (und damit auch der Basisstrom) des Transistors V_2 dann besonders groß, wenn der Basisstrom des Transistors V_3 besonders klein ist.

Bei großer Eingangsspannung U_E ist natürlich auch der Strom in R_1 und damit in V_2 besonders groß. Wir erhalten also folgende Bedingungen für den ungünstigsten Fall:

- minimaler Laststrom, also $I_A = 0$ A
- maximale Eingangsspannung, also $U_E = 18$ V



Mit welchem Laststrom I_{B2} wird also der Spannungsteiler maximal belastet? Der Basisstrom I_{B2} wird mit Hilfe der gegebenen Stromverstärkung B_2 aus dem Kollektorstrom berechnet I_{C2} . Dieser Kollektorstrom ist aus der Berechnung der Belastbarkeit von V_2 ja bekannt: $I_{C2} = 0,209$ mA. Wir berechnen also:

$$B_2 = \frac{I_{C2}}{I_{B2}} \iff I_{B2} = \frac{I_{C2}}{B_2} = \frac{0,209 \text{ mA}}{600} = 0,348 \mu\text{A}$$

Haben Sie sich schon Gedanken über den notwendigen Querstrom I_q des Spannungsteilers gemacht? Nach unserer Faustregel, die ja meistens anwendbar ist, gilt: An einem Spannungsteiler, der höchstens mit 10% des Querstromes belastet wird, bricht die Spannung nicht sehr stark ein. Legen wir diese Faustregel zugrunde, dann müssen wir nur den Basisstrom verzehnfachen. Wir kämen dann auf:

$$I_q = 10 \cdot I_{B2} = 10 \cdot 0,348 \mu\text{A} = 3,48 \mu\text{A}$$

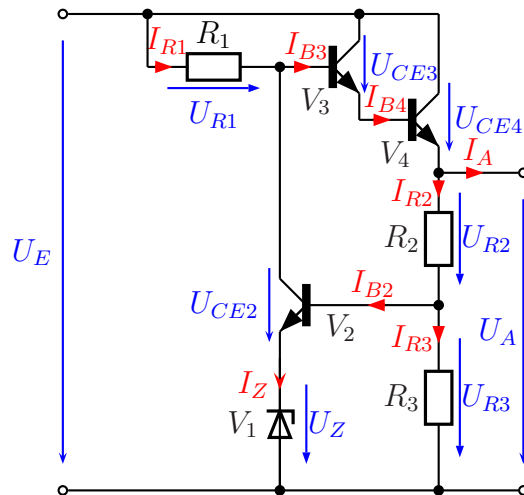
Zu beachten ist allerdings, dass wir dabei sind, eine Schaltung zu entwerfen, die eine **stabile** Spannung erzeugen soll. Das ist das Kriterium. Die Spannungsveränderung an

diesem Spannungsteiler wirkt sich nun aber über die Regelschleife $V_2 - V_3 - V_4$ gleichermaßen auf die Ausgangsspannung U_A aus.

Wenn die Spannung der fertigen Schaltung **nicht sehr stark** einbricht, ist das kein besonderes hohes Qualitätsmerkmal. Bekanntlich(?) kann bei Anwenden der Faustformel die Spannung des Spannungsteilers bis zu 5% einbrechen, das wären bei unserem Netzteil bis zu 600 mV. Wären wir damit wirklich zufrieden? Ich würde eher sagen: Nein! Wir haben hier also ein Beispiel, wo die Faustformel ausnahmsweise nicht mit gutem Gewissen angewendet werden kann.

Es liegt also auf der Hand, die Stabilität verbessern zu wollen. Die Frage ist nur: Wenn ich den Querstrom I_q einfach weiter vergrößere – gibt es da auch eine sinnvolle Grenze nach oben?

Bitte überlegen Sie jetzt, welche Grenzen es geben könnte, den Querstrom nicht beliebig weit zu vergrößern, bevor Sie weiter blättern.



Welche Aussagen sind richtig?

1. Ein großer Querstrom I_q belastet den Transistor V_4 .
2. Ein großer Querstrom I_q belastet den Transistor V_2 .
3. Ein großer Querstrom I_q erzeugt viel Wärme in R_2 und R_3 .
4. Ein großer Querstrom I_q verringert den Wirkungsgrad η der Schaltung.
5. Ein großer Querstrom I_q verringert den zulässigen Ausgangsstrom I_A der Schaltung.

Überlegen Sie bitte, welche der Aussagen richtig oder falsch sind, bevor Sie weiterblättern.

Gehen wir die Aussagen einfach mal der Reihe nach durch.

1. Natürlich belastet ein großer Querstrom den Transistor V_4 . Wir sollten also den Querstrom nur so groß wählen, dass diese Belastung nicht ins Gewicht fällt. Als Begrenzung käme hier wieder die 10%-Faustformel in Frage (I_q nicht größer als 10% von I_A).
2. Ein großer Querstrom hat **keinerlei** Auswirkung auf den Transistor V_2 , denn wenn sein Basisstrom I_{B2} zunehmen wollte, würde V_2 stärker durchgesteuert werden und dadurch das Potential an der Basis von V_3 absenken. Dadurch würde sich die Ausgangsspannung U_A verringern, der Stromerhöhung von I_{B2} würde also entgegen gewirkt.
3. Natürlich erzeugt ein großer Querstrom I_q Wärme in R_2 und R_3 . Diese ergibt sich aus der Leistungsformel $P = U_A \cdot I_q$. Die beiden Widerstände müssen also dafür ausgelegt werden, die Wärme muss auch abgeführt werden können. Welche sinnvollen Obergrenzen ergeben sich hieraus?
4. Ein großer Querstrom verringert natürlich auch den Wirkungsgrad η der Schaltung. Wir sollten also darauf achten, dass der Anteil der Spannungsteilerverluste klein bleibt im Vergleich zu den Gesamtverlusten (die im wesentlichen aus den Verlusten im Lasttransistor V_4 bestehen). Im Zweifel hilft auch hier wieder die 10%-Regel weiter.
5. Ob ein großer Querstrom den zulässigen Ausgangsstrom verringert, hängt davon ab, ob wir ihn bei der Berechnung des erforderlichen Widerstandes R_1 berücksichtigt haben. Erinnern Sie sich? Wir haben den Strom I_q vernachlässigt, da wir ihn für vergleichsweise klein eingestuft haben. Wenn sich also aus irgendwelchen Gründen ein nicht vernachlässigbar kleiner Strom I_q als notwendig erweisen sollte, müssten wir die Anfangsberechnungen noch einmal überprüfen.

Sie sehen also, nicht jede Frage lässt sich ganz einfach mit einem klaren *Ja* oder *Nein* beantworten. Zudem haben Sie recht große Freiheiten bei der Gestaltung. Im Zweifel müssten Sie das Pflichtenheft als Entscheidungshilfe heranziehen, das bei einer seriösen Planung immer erstellt werden sollte. Hier haben wir keins, also müssen wir selber abwägen.

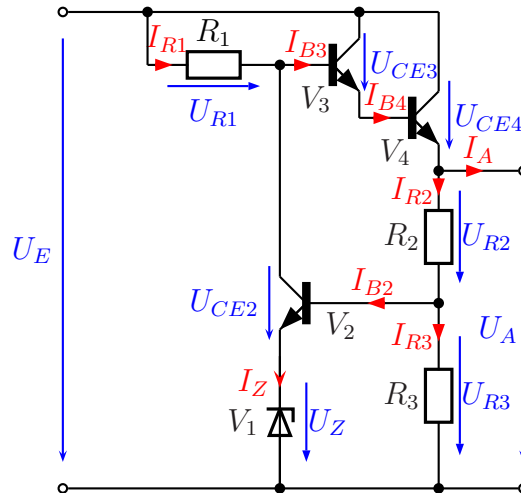
Fassen wir mal zusammen: Aus den Aussagen (1) und (5) ergibt sich unter Berücksichtigung der 10%-Faustregel gleichermaßen: $I_q \leq 0,1 \cdot I_A$. Aus Bedingung (4) ergibt sich ähnliches, nur eben für die Leistungen. Anders sieht es für die Konsequenzen aus Aussage (3) aus. Gängige SMD-Widerstände sind bis 0,125 W belastbar. Die kleinen bedrahteten Widerstände vertragen meist 0,25 W. Benötigen wir stärkere Widerstände, dann wird es teurer. Wir sollten also prüfen, ob wir mit 0,125 W auskommen können.

Streng genommen müssten wir jetzt drei Rechnungen durchführen, nämlich:

1. gemäß Bedingung aus Aussage (1) und (5)
2. gemäß Bedingung aus Aussage (4)
3. gemäß Bedingung aus Aussage (3)

Dann müssen wir den Wert für I_q nehmen, der alle Bedingungen erfüllt, also den kleinsten der drei berechneten. Überlegen Sie doch einmal, ob es nicht möglich ist, vorher abzuschätzen, welche Bedingung das sein könnte?

Wenn Sie zu einem Ergebnis gekommen sind, berechnen Sie bitte I_q , bevor Sie weiter blättern!



Bevor wir die 3 Fälle alle durchrechnen können, müssen wir noch wissen, ob R_2 oder R_3 stärker belastet wird. Dazu müssen wir wissen, welche Spannung U_{R3} an R_3 erzeugt werden muss. Da U_{BE} für alle Transistoren mit $U_{BE} = 0,7\text{ V}$ bekannt ist, können wir U_{R3} berechnen:

$$U_{R3} = U_Z + U_{BE2} = 5,6\text{ V} + 0,7\text{ V} = 6,3\text{ V}$$

Für den anderen Widerstand bleibt damit nach Kirchhoff:

$$U_{R2} = U_A - U_{R3} = 12\text{ V} - 6,3\text{ V} = 5,7\text{ V}$$

An R_3 fällt die größere Spannung ab, also bekommt er auch mehr Leistung ab. Für den zuvor beschriebenen 3. Fall muss also die Leistung an R_3 zugrunde gelegt werden. Berechnen wir nun den Querstrom I_q für die 3 Fälle:

$$I_q = 0,1 \cdot I_A = 0,1 \cdot 3\text{ A} = 300\text{ mA} \quad (1)$$

$$P_q = 0,1 \cdot P_{V4} \iff 0,1 \cdot I_q \cdot U_A = P_{V4} \iff I_q = \frac{0,1 \cdot P_{V4}}{U_A} = \frac{0,1 \cdot 18\text{ W}}{12\text{ V}} = 150\text{ mA} \quad (2)$$

$$P_{R3} = U_{R3} \cdot I_q \iff I_q = \frac{P_{R3}}{U_{R3}} = \frac{125\text{ mW}}{6,3\text{ V}} = 19,8\text{ mA} \quad (3)$$

Mit ein wenig elektrotechnischem Gefühl hätte man schon erahnen können, dass bei Fall (3) der kleinste Wert heraus kommt. Wählen wir also $I_q = 19,8\text{ mA}$ als maximalen Querstrom. (Im Vergleich zum Minimalwert nach der Faustformel von $3,48\text{ }\mu\text{A}$ ist das gewaltig viel mehr! Die Stabilität wird sicher **erheblich** besser.)

Jetzt fehlen nur noch die Widerstandswerte für R_2 und R_3 . Die bekommen wir leicht über das Ohmsche Gesetz:

$$R_3 = \frac{U_{R3}}{I_q} = \frac{6,3 \text{ V}}{19,8 \text{ mA}} = 318 \Omega$$

$$R_2 = \frac{U_{R2}}{I_q} = \frac{5,7 \text{ V}}{19,8 \text{ mA}} = 288 \Omega$$

Je nachdem, wie genau die Ausgangsspannung U_A von 12 V eingehalten werden soll, kommt man mit Widerständen der E12-Reihe nicht zurecht. Es wird dann erforderlich sein, auf die E24- oder E48-Reihe auszuweichen. Bei noch größeren Anforderungen kann es notwendig sein, einen der beiden Widerstände durch einen Parallelwiderstand zu ergänzen, der dann ggf. abgeglichen werden kann. In jedem Fall sollten die Widerstände nun etwas **größer** als berechnet gewählt werden, damit man mit 0,125 W Belastbarkeit auskommt, also etwa:

$$R_3 = 330 \Omega$$

$$R_2 = 300 \Omega$$

Rechnen Sie nach: Mit diesen Werten aus der E-24-Reihe kämen wir auf eine Ausgangsspannung von $U_A = 11,76 \text{ V}$.

Man sollte für einen sicheren Betrieb eigentlich nicht so scharf an die Belastbarkeitsgrenze gehen. Wenn wir die Werte noch einmal mit einem Sicherheitsfaktor 1,5 oder 2 vergrößern, können wir sicher die Zuverlässigkeit der Schaltung verbessern. Betrachten Sie im übrigen diese Lösung nur als **eine mögliche** unter vielen anderen sinnvollen Lösungen.