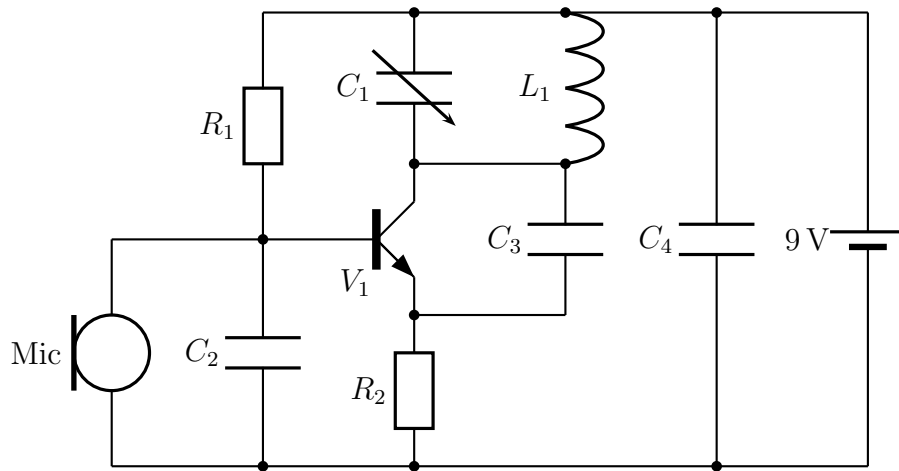


## UKW-Mini-TX



- $R_1 = 33 \text{ k}\Omega^*$
- $R_2 = 330 \Omega$
- $C_1 = 10 \dots 40 \text{ pF}$
- $C_2 = 1 \text{ nF}$
- $C_3 = 4,7 \text{ pF}$
- $C_4 = 47 \text{ nF}$
- $L_1 = 8 \text{ Wdg. } 6 \text{ mm}\varnothing$
- $V_1 = 2\text{N}2219\text{A}$

\* Der Widerstandswert von  $R_1$  muss ggf. angepasst werden, so dass am Mikrofon eine Spannung von etwa 1,5 V ansteht.