

Projekt: Aufbau einer Wechselsprechanlage

Wolfgang Kippels

18. November 2023

Inhaltsverzeichnis

1	Vorwort	4
2	Einleitung	5
3	Vorstellung des Projektes	6
4	Vorüberlegungen und Planung des Projektes	7
5	Der elektrische Stromkreis	8
6	Größen und Einheiten	10
6.1	Elektrischer Strom	11
6.2	Elektrische Spannung	11
6.2.1	Gleichspannung	11
6.2.2	Wechselspannung	12
6.2.3	Potential	14
6.3	Elektrischer Widerstand	15
6.4	Elektrischer Leitwert	17
6.5	Elektrische Leistung	17
6.5.1	Definition und Einheit	17
6.5.2	Leistung aus Spannung und Widerstand	18
6.5.3	Leistung aus Strom und Widerstand	18
6.6	Zusammenfassung der Größen, Einheiten und deren Zusammenhang	19
6.7	Gefahren des Elektrischen Stromes	20
6.8	Schutzmaßnahmen	29
6.8.1	Schutzkleinspannung	29
6.8.2	Schutzisolierung	30
6.8.3	Schutzleiter	31

7	Bauelemente	34
7.1	Schalter	34
7.2	Widerstände	35
7.2.1	Genormte Widerstandswerte	35
7.2.2	Kennzeichnung von Widerständen	35
7.2.3	Belastbarkeit von Widerständen	40
7.2.4	Leiterwiderstand	45
7.3	Schaltungen mit Widerständen	52
7.3.1	Reihenschaltungen	52
7.3.2	Parallelschaltungen	54
7.3.3	Gegenüberstellung Reihenschaltung – Parallelschaltung	56
7.3.4	Gemischte Schaltungen	56
7.3.5	Spannungsteiler	58
7.4	Spannungs- und Stromquellen	63
7.4.1	Die ideale Spannungsquelle	63
7.4.2	Die reale Spannungsquelle	63
7.4.3	Technische Spannungsquellen	65
7.4.4	Die ideale Stromquelle	67
7.4.5	Die reale Stromquelle	67
7.4.6	Vergleich Spannungs- und Stromquellen	67
7.4.7	Umrechnungen Spannungsquelle – Stromquelle	68
7.5	Kondensatoren	70
7.5.1	Eigenschaften des Kondensators	71
7.5.2	Die Kapazität eines Kondensators	71
7.5.3	Aufbau realer Kondensatoren	75
7.5.4	Laden und Entladen eines Kondensators	78
7.5.5	Kondensator im Wechselstromkreis	84
7.5.6	Anwendungen für Kondensatoren	86
7.5.7	Gefahren beim Umgang mit Kondensatoren	89
7.6	Transformatoren	90
7.7	Dioden	92
7.8	Leuchtdioden	97
7.9	Z-Dioden	102
7.10	Transistoren	111
7.10.1	Grundlagen des Transistors	111
7.10.2	Verstärkerschaltung mit Transistor	114
7.10.3	Transistoren als Leistungsverstärker	129
7.10.4	Gegentaktendstufe mit komplementären Transistoren	130
7.11	Operationsverstärker	134
7.11.1	Bezeichnungen am Operationsverstärker	134
7.11.2	Bedingungen des idealen Operationsverstärkers	135
7.11.3	Schaltungen mit einem Operationsverstärker	136
7.11.4	Der reale Operationsverstärker	142

7.12	Mikrofone	152
7.12.1	Kohle-Mikrofon	152
7.12.2	Dynamisches Mikrofon	152
7.12.3	Kristall-Mikrofon	152
7.12.4	Kondensator-Mikrofon	152
7.13	Lautsprecher	154
8	Das Netzteil	155
8.1	Transformator	155
8.2	Gleichrichterschaltungen	155
8.2.1	Einpuls-Mittelpunktschaltung M1U	156
8.2.2	Zweipuls-Mittelpunktschaltung M2U	158
8.2.3	Zweipuls-Brückenschaltung B2U	160
8.2.4	Vergleich der Gleichrichterschaltungen	161
8.2.5	Grenzen der Schaltungen	162
8.3	Glättung	164
8.4	Spannungsstabilisierung	170
8.4.1	Stabilisierung mit Z-Diode	170
8.4.2	Stabilisierung mit Längstransistor	170
8.4.3	Spannungsstabilisierung mit Regelung und Längstransistor	181
8.4.4	Stabilisierung mit Integriertem Spannungsregler	198
9	Die Hör-Sprech-Einheit	202
9.1	Aufbau des Gerätes	202
9.2	Die Schaltung einer Sprechstelle	203
9.2.1	Mikrofonanpassung	206
9.2.2	Verstärker	214
9.2.3	Schaltmatrix	218
9.2.4	Leitungstreiber	221
9.2.5	Entkopplung	228
9.2.6	Lautsprecher-Verstärker	230

1 Vorwort

Diese und ähnliche Anleitungen zu erstellen erfordert sehr viel Zeit und Mühe. Trotzdem stelle ich alles kostenfrei der Allgemeinheit zur Verfügung. Wenn Sie diese Datei hilfreich finden, dann bitte ich Sie um Erfüllung des nachfolgend beschriebenen „Generationenvertrages“:

Wenn Sie später einmal Ihre Ausbildungsphase beendet haben und im Beruf stehen (oder auch noch danach), geben Sie bitte Ihr Wissen in geeigneter Form an die nachfolgende Generation weiter.

Wenn Sie mir eine Freude machen wollen, dann schreiben Sie mir bitte eine kleine Email an die folgende Adresse: mail@dk4ek.de

Vielen Dank!

2 Einleitung

Mit diesem Skript möchte ich dem Praktiker / der Praktikerin einen Einstieg in die Elektrotechnik und die Elektronik ermöglichen. Anhand eines Projektes sollen Schritt für Schritt die notwendigen Grundlagen vermittelt werden. Durch diese Projektorientierung möchte ich einen möglichst großen Praxisbezug erreichen. Darunter leidet allerdings ein wenig die Struktur, die man in einem eigentlichen Grundlagenskript erwarten würde. Für alle, die lieber strukturiert die theoretischen Grundlagen erlernen möchten, möchte ich an dieser Stelle auf andere Skripten verweisen. Diese sind beispielsweise:

Grundlagen der Elektrotechnik:

<http://www.dk4ek.de/lib/exe/fetch.php/grundl.pdf>

Kennzeichnung von Widerständen:

<http://www.dk4ek.de/lib/exe/fetch.php/farbcode.pdf>

Berechnung von Schaltnetzen:

<http://www.dk4ek.de/lib/exe/fetch.php/netzwerk.pdf>

Grundlagen der Wechselstromtechnik:

<http://www.dk4ek.de/lib/exe/fetch.php/wechsels.pdf>

Netzteile:

<http://www.dk4ek.de/lib/exe/fetch.php/netzteil.pdf>

Grundlagen zum Operationsverstärker:

<http://www.dk4ek.de/lib/exe/fetch.php/opi.pdf>

Bei dem hier vorliegenden Skript gehe ich also davon aus, dass Sie blutiger Anfänger sind, was Ihre Kenntnisse im Bereich der Elektrotechnik angeht. Diese wollen wir im Verlauf dieses Skriptes Schritt für Schritt anhand eines praktischen Projektes erarbeiten.

3 Vorstellung des Projektes

Wir planen den Bau einer Wechselsprechanlage für ein Haus (oder eine größere Wohnung) mit mehreren Zimmern. Die Anlage soll folgende Bedingungen erfüllen:

- Die Anlage besteht aus je einer Einheit (für Sprechen und Hören) pro Zimmer und einem zentralen Netzteil. Als Betriebsspannung soll eine Spannung von 12 Volt gewählt werden. Das ist damit eine ungefährlich kleine Spannung, für die keine Schutzmaßnahmen wie z.B. Schutzleiter, Fehlerstromschutzschalter o.ä. erforderlich sind. Die Anzahl der zu verbindenden Zimmer ist zunächst auf 6 begrenzt, sie kann aber durch einfache Anpassungen beliebig erweitert werden.
- Ein gezieltes Sprechen in einen bestimmten anderen Raum ist möglich.
- Ein gleichzeitiges Sprechen in mehrere (oder alle) anderen Räume ist möglich.
- Beim Betätigen der Sprechaste zeigt eine Meldeleuchte an, zu welchem Raum gesprochen wird.
- Ein Sprechen ist bei Tastendruck möglich. Wird die Taste wieder losgelassen, ist die Sprechverbindung zuende.
- Ein dauerhaftes Überwachen eines Raumes, z.B. eines (hoffentlich) schlafenden Babys ist möglich. Aus Datenschutzgründen soll die Überwachung nur an der Anlage im zu überwachenden Raum aus eingeschaltet werden können. Die Überwachung kann in beliebige Räume gleichzeitig geschaltet werden können. Durch Meldeleuchten soll angezeigt werden, in welche Räume die Überwachung geschaltet ist.
- Eine Überwachung mehrerer Räume gleichzeitig ist möglich.
- Solange nicht die Sprechaste oder der Überwachungsschalter betätigt ist, ist ein Empfang aus allen anderen Räumen (einzeln oder gleichzeitig) möglich.
- Kommt ein Ruf aus einem anderen Raum, zeigt die Meldeleuchte an, aus welchem Raum gesprochen wird. Ist eine Überwachung eingeschaltet, dann zeigt die Meldeleuchte im Empfangsraum auch an, welcher Raum (oder welche Räume) überwacht wird.
- Zur Verbindung der Einheiten soll ein mehradriges Kabel verlegt werden. Dabei ist zwischen je zwei Einheiten eine einzelne Ader für die Kommunikation in beide Richtungen vorgesehen. Zwei weitere Adern sorgen für die Stromversorgung aller Einheiten.

Gehen wir also davon aus, dass Sie nicht in der Lage sind, aufgrund dieser Projektbeschreibung sofort loszulegen und den LötKolben zu schwingen. Überlegen wir daher, was wir denn alles benötigen.

4 Vorüberlegungen und Planung des Projektes

Das Projekt ist **elektrisch**. Wir benötigen also **Strom**. Der fließt in einem **Stromkreis**, wenn wir eine **Spannung** haben. Aber was bedeuten diese Begriffe überhaupt? Das alles wird beschrieben ab Seite [8](#).

Wir benötigen verschiedene Bauelemente. Das fängt an mit einem **Schalter** als Sprechaste. Das ist beschrieben auf Seite [34](#).

Dann benötigen wir eine Meldeleuchte, damit wir sehen können, wohin ein Ruf geht und woher er kommt. Dazu soll eine **Leuchtdiode** verwendet werden. Mehr dazu lesen Sie ab Seite [97](#).

Weiter geht es mit dem **Mikrofon**, siehe Seite [152](#).

Damit wir etwas hören können, benötigen wir auch einen **Lautsprecher**, wie ab Seite [154](#) beschrieben.

Um das Ganze betreiben zu können, benötigen wir zusätzlich noch ein **Netzteil**. Auch darin sind ein paar Bauelemente, um die wir uns kümmern müssen. Da ist zunächst ein **Transformator**, der aus der Netzspannung von 230 Volt eine kleine ungefährliche Spannung macht. Alles dazu lesen Sie ab Seite [90](#).

Diese Spannung muss dann mit einem **Gleichrichter** in eine **Gleichspannung** verwandelt werden. Einzelheiten dazu lesen Sie ab Seite [155](#).

Die gleichgerichtete Spannung muss dann noch „geglättet“ werden. Dazu benötigt man **Kondensatoren**. Alles dazu finden Sie ab Seite [70](#).

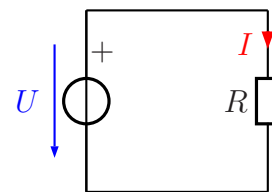
Zum Schluss muss diese Spannung noch auf einen festen Wert von 12 Volt gebracht werden. Das geht am besten mit einem **Spannungsregler**, wie ab Seite [170](#) beschrieben ist.

5 Der elektrische Stromkreis

Um einen Stromkreis darzustellen, in dem ein elektrische Strom fließen soll, könnte man einfach ein Foto davon machen. Darauf kann man zwar die Bauelemente und auch ihre Anordnung irgendwie erkennen, solange die Schaltung noch recht einfach ist. Übersichtlicher zur Erkennung der Funktion ist jedoch ein sogenannter **Stromlaufplan**, der manchmal auch **Schaltplan** genannt wird. Darin hat jedes Bauelement ein bestimmtes **Schaltzeichen**.

Nachfolgend ist ein geschlossener Stromkreis dargestellt. Auf der linken Seite erkennt man einen Kreis, durch den ein senkrechter Strich verläuft. Das ist das Schaltzeichen für eine **Spannungsquelle**. Das kann eine Batterie, ein Netzteil, ein Generator, ein Solarmodul oder irgendetwas anderes sein, was uns elektrische Energie liefert. Das längliche Rechteck auf der rechten Seite stellt einen Verbraucher dar. Hier wird die elektrische Energie, die aus der Spannungsquelle kommt, in andere Energie umgewandelt, beispielsweise in Wärme. Wird hier Licht erzeugt, verwendet man ein anderes Schaltzeichen, hat man einen Motor, der die elektrische Energie in mechanische umwandelt, verwendet man wiederum andere Schaltzeichen. Das soll an dieser Stelle aber nicht thematisiert werden.

Damit ein **elektrischer Strom** fließen kann, benötigt man immer einen **geschlossenen Stromkreis**. Das bedeutet, dass der **Strom** von der **Spannungsquelle** einen Weg zum **Verbraucher**, durch den Verbraucher hindurch und zurück zur **Spannungsquelle** finden muss. Nur dann, wenn dieser Weg besteht, fließt ein **Strom**. Einen Stromkreis kann man auch mit einem Wasserkreislauf in einer Zentralheizung vergleichen. Die Umwälzpumpe im Keller stellt die Spannungsquelle dar. Sie pumpt das angewärmte Wasser durch die Warmwasserleitung zum Heizkörper, wie die Spannungsquelle die „Stromteilchen“¹ durch die Zuleitung zum Verbraucher fließen lässt. Im Heizkörper gibt das warme Wasser seine mitgebrachte Energie an den Raum ab und fließt dann zurück zum Heizkessel im Keller, wie auch der Strom vom Verbraucher zurück zum Minuspol der Spannungsquelle fließt.



Geschlossener Stromkreis

Man kann einen solchen Stromkreis auch mit dem Sägeblatt einer Bandsäge vergleichen. Das Sägeblatt darf keine Unterbrechung haben, sonst kann nicht gesägt werden. Daher fließt in einem geschlossenen Stromkreis überall der gleiche Strom, gleichgültig, wo man ihn misst. Die Energie zur Bewegung des Sägeblattes liefert ein Motor. Dieser kann mit der Spannungsquelle verglichen werden. Die Spannungsquelle drückt wie eine Pumpe Stromteilchen in eine Leitung und saugt sie aus der anderen wieder an, sie liefert also die Energie für den Stromkreis. **Ohne eine Spannung kann kein Strom fließen.** Der fließende Strom kann dann mit dem sich bewegenden Sägeblatt verglichen werden. Das

¹Was man unter diesen Stromteilchen verstehen muss, wird später erläutert.

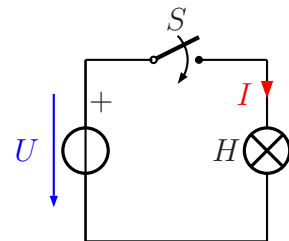
Sägeblatt verrichtet Arbeit im Werkstück, das durchgesägt werden soll. Der elektrische Strom verrichtet Arbeit im Verbraucher, durch den er fließen muss. Die dabei freigesetzte Energie kann auf viele unterschiedliche Arten genutzt werden. Beispielsweise kann Wärme erzeugt werden oder Licht, oder im Falle eines Elektromotors auch Bewegungsenergie. Allgemein nennt man den Verbraucher auch „Widerstand“, auch wenn wir das später etwas genauer unterscheiden müssen.

Wie bereits erwähnt werden zur Darstellung eines Stromkreises genormte Schaltzeichen verwendet. Das mit R gekennzeichnete Rechteck stellt einen **Widerstand** dar und der Kreis mit durchgehendem Strich eine **Spannungsquelle**. Bei der Spannungsquelle kann auch durch ein Pluszeichen die Polung mit angegeben werden. Striche, die die Bauelemente miteinander verbinden, sind die Leitungen.

Spannungen werden mit einem **blauen** Pfeil **neben einem Bauelement** gekennzeichnet. Eine Spannung wird immer **zwischen zwei verschiedenen Punkten** gemessen. Sie ist immer die **Ursache** für einen Stromfluss. Ohne Spannung gibt es keinen Strom. Darum wurde sie früher auch als *Elektromotorische Kraft* (kurz: EMK) bezeichnet. Die Pfeilrichtung verläuft immer vom Pluspol zum Minuspol. Das Formelzeichen der Spannung ist: U .

Anmerkung: An Netzteilen und Messgeräten ist der Pluspol fast immer mit **roter** Farbe gekennzeichnet. Für den Minuspol nimmt man in der Regel eine **blaue** Anschlussbuchse, manchmal aber auch eine schwarze.

Ströme werden mit einem **roten** Pfeil auf einer Leitung gekennzeichnet. Damit wird ausgedrückt, dass der Strom an dieser Stelle in der Leitung fließt. Die Pfeilrichtung gibt immer die Richtung vom Pluspol der Spannungsquelle zum Minuspol der Spannungsquelle an. Innerhalb der Spannungsquelle fließt der Strom vom Minuspol zum Pluspol zurück. Diese Festlegung der Strom- und Spannungsrichtungen nennt man „**Verbraucherpfeilsystem**“, weil die Spannungs- und Strompfeil am Verbraucher in die gleiche Richtung zeigen (hier von oben nach unten).



Wenn man einen Schalter in den Stromkreis einbaut, dann kann damit der gesamte Stromfluss im Stromkreis eingeschaltet oder unterbrochen werden. Ein Schalter ist so etwas wie ein Ventil in einer Wasserleitung. Damit kann der Stromfluss gesperrt (Schalter offen) oder durchgelassen (Schalter geschlossen) werden. Der Schalter ist in der nebenstehenden Schaltung mit dem Kennbuchstaben S gekennzeichnet. Der Widerstand aus der vorangehenden Schaltung wurde außerdem ersetzt durch die mit dem Kennbuchstaben H gekennzeichnete Leuchte².

²Die Leuchte wird vom technischen Laien meist als „Lampe“ bezeichnet. In der Technik versteht man unter Lampe aber das Leuchtmittel, das in der Leuchte sitzt. Dies wiederum wird im Volksmund oft „Birne“ genannt.

Anmerkung: Mit dem Kennbuchstaben H werden normalerweise sogenannte **Meldeleuchten** bezeichnet. Meldeleuchten dienen nicht der Beleuchtung, sie zeigen irgendwelche Zustände an, beispielsweise dass wir an unserer Wechselsprechanlage auf eine Sprechtaaste gedrückt haben. Eine Leuchte für Beleuchtungszwecke hat den Kennbuchstaben E .

Wird der Schalter geschlossen, dann kann ein Strom fließen. Was aber ist das, was da fließt? Es handelt sich dabei um **Elektrische Ladungen**. Es gibt positive und negative Ladungen. Je nach Leitermaterial können unterschiedliche Typen von Ladungen fließen. In Metallen sind es ausschließlich negativ geladene Elektronen. Die positiv geladenen Protonen im Atomkern sind unbeweglich. In wässrigen Lösungen dagegen fließen sowohl positiv- als auch negativ geladene Ionen.

Als man die Stromrichtung festlegte, war dies alles noch nicht bekannt. Man hat etwas willkürlich die Bewegungsrichtung der **positiven** Ladungen als die sogenannte **technische Stromrichtung** festgelegt. Positive Ladungen fließen (wenn sie denn fließen können) vom Pluspol der Spannungsquelle zu ihrem Minuspol, negative Ladungen in der umgekehrten Richtung. Da wir es meist mit metallischen Leitern zu tun haben, ist diese Festlegung etwas unglücklich gewählt, denn tatsächlich fließen dort ja nur (negativ geladene) Elektronen, und zwar **entgegen** der technischen Stromrichtung. Trotzdem bleibt man aber bei dieser Festlegung. Wir müssen halt nur zwischen der **Elektronenflussrichtung** und der **technischen Stromrichtung** unterscheiden.

Kommen wir zurück zu unserem Projekt. Jede Einheit benötigt eine „Stromversorgung“, also eine **Spannungsquelle**. Diese wird durch ein separates „Netzteil“ dargestellt. Darunter versteht man einen Adapter, der auf der einen Seite an das Wechselspannungsnetz in unserem Haus angeschlossen wird und auf der anderen Seite eine Gleichspannung liefert, mit der unsere Einheiten betrieben werden können. Da wir einen **geschlossenen Stromkreis** zur Versorgung der Einheiten herstellen müssen, benötigen einen Leiter vom Pluspol des Netzteiles zum Pluspol jeder Einheit als „Hinweg“ und einen weiteren vom Minuspol der jeweiligen Einheit zum Minuspol des Netzteiles als „Rückweg“.

6 Größen und Einheiten

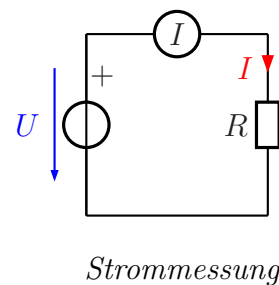
Wir haben in unserem Projekt viele Bauelemente, deren Werte wir festlegen müssen. Damit wir die dafür notwendigen Berechnungen durchführen können, müssen wir zunächst die dabei vorkommenden Größen mit den zugehörigen Einheiten kennenlernen. Dies sind zunächst: Strom, Spannung, Widerstand und Leistung.

6.1 Elektrischer Strom

Das Formelzeichen für den elektrischen Strom (genauer: die Stromstärke) ist der Buchstabe I . Der Strom wird in „Ampere“ (Einheitenzeichen \mathbf{A}) gemessen. Das Ampere gehört zu den sieben SI-Basiseinheiten³. Es fließt ein Strom von 1A, wenn in jeder Sekunde etwa 6 241 509 650 000 000 000 Elektronen an einer Stelle im Stromkreis vorbeikommen.⁴

Zur Messung des Stromes benötigt man einen **Strommesser**, früher auch **Amperemeter** genannt. Der Strommesser wird an beliebiger Stelle in den Stromkreis geschaltet. Das zugehörige Schaltzeichen ist ein Kreis, in dem sich ein I befindet.

Alle Messgeräte werden sinngemäß genauso dargestellt, wobei im Kreis immer das zugehörige Formelzeichen steht. In der nebenstehenden Messschaltung wird auf diese Weise der Strom I gemessen, der durch den Widerstand R fließt.



6.2 Elektrische Spannung

6.2.1 Gleichspannung

Die „treibende Kraft“ für den Stromfluss ist die **Elektrische Spannung**. Früher hat man die Spannung auch als „Elektromotorische Kraft“ (oder kurz: EMK) bezeichnet. Das Formelzeichen der Spannung ist: U .

Eine Spannungsquelle muss **Ladungen trennen**. Sie bewegt in ihrem Inneren die positiven Ladungen zum Pluspol (sofern diese beweglich sind) und negative Ladungen zum Minuspol.⁵ Welche Ladungen nun tatsächlich beweglich sind und welche nicht, spielt für unsere Überlegungen keine Rolle. Das hat man sehr viele Jahre ohnehin nicht gewusst. Wir arbeiten immer mit der technischen Stromrichtung, die **außerhalb** der Spannungsquelle von Pluspol zum Minuspol verläuft. Die Einheit der Spannung nennt man **Volt**⁶, mit dem Einheitenzeichen \mathbf{V} .

³Das internationale Einheitensystem, abgekürzt SI (von frz. **S**ystème **I**nternational d’unités) ist das auf dem internationalen Größensystem (ISQ) basierende Einheitensystem. Neben dem Ampere gehört auch das Meter, das Kilogramm und die Sekunde dazu. Von etwas geringerer Bedeutung sind die Einheiten Kelvin (für Temperatur), das Mol (für Stoffmengen) und Candela (für die Lichtstärke).

⁴Mehr Details zur Definition des Elektrischen Stromes finden Sie hier in Kapitel 5.1:

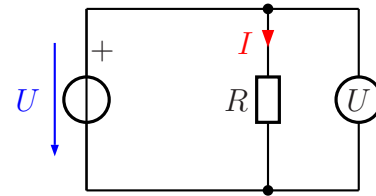
<http://www.dk4ek.de/lib/exe/fetch.php/grundl.pdf>

⁵Mehr Details zur Definition der Elektrischen Spannung finden Sie hier in Kapitel 5.2:

<http://www.dk4ek.de/lib/exe/fetch.php/grundl.pdf>

⁶seit 1897 nach Alessandro Volta benannt

Zur Messung der Spannung wird ein **Spannungsmesser** verwendet. Früher sagte man auch **Voltmeter** dazu. Der Spannungsmesser wird anders als der Strommesser nicht **in Reihe** zum Widerstand geschaltet, dessen Spannung man messen möchte, sondern er wird **parallel** dazu angeschlossen.



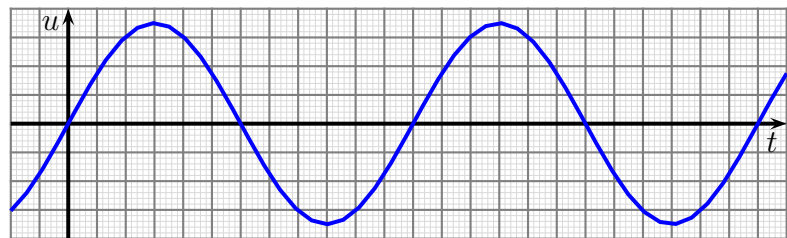
Spannungsmessung

In nebenstehender Schaltung wird mit dem Spannungsmesser die Spannung am Widerstand R gemessen. Gleichzeitig wird natürlich auch die Spannung der Spannungsquelle U gemessen, denn zu der ist der Spannungsmesser ebenfalls parallel geschaltet.

6.2.2 Wechselspannung

Bisher haben wir nur über **Gleichspannung** gesprochen. Darunter versteht man eine Spannung, die immer gleich groß bleibt und auch nicht ihre Polaritätsrichtung verändert. Typische Vertreter für Gleichspannungsquellen sind alle chemischen Spannungsquellen wie Batterien und Akkumulatoren.

Alles, was wir zur Gleichspannung im vorangehenden Kapitel gelesen haben, gilt im Prinzip auch für **Wechselspannung**. Wir haben hier jedoch keine konstante gleichbleibende Spannung, sondern eine Spannung die regelmäßig ihre Größe und auch ihre Richtung ändert, wie nebenstehend dargestellt. Würden wir in diesem Diagramm eine Gleichspannung darstellen, dann erhielten wir eine waagerechte gerade Linie.



Vielleicht fällt auf, dass im Diagramm die vertikale Spannungsachse nicht mit einem großen U sondern mit einem kleinen u bezeichnet ist. Es ist üblich, dass man **zeitabhängige Größen**, also Größen, die sich mit der Zeit verändern, mit Kleinbuchstaben bezeichnet. Bei Spannungen ist es das u , bei Strömen das i .

Wir sehen hier eine **sinusförmige** Wechselspannung, wie sie im Stromversorgungsnetz verwendet wird. Die zugehörige Funktionsgleichung lautet:

$$u(t) = \sin 2\pi f \cdot t$$

Das (t) hinter dem u in der Formel bedeutet, dass u auf eine ganz bestimmte Art und Weise von der Zeit abhängt. Man sagt: „Die Spannung ist eine Funktion der Zeit.“

Zu detaillierteren Einzelheiten möchte ich auf dieses Skript in Kapitel 2 verweisen:

<http://www.dk4ek.de/lib/exe/fetch.php/wechsels.pdf>

Während wir bei Gleichspannungen nur eine einzige Kenngröße haben, nämlich die **Spannung**, gibt es bei Wechselspannungen mehrere.

Da haben wir einmal die **Frequenz** der Wechselspannung mit dem Formelzeichen f und der Einheit **Hertz** mit dem Einheitenzeichen Hz. Sie gibt an, wieviele Schwingungen pro Sekunde die Spannung vollzieht. In unserem Versorgungsnetz haben wir eine Netzfrequenz von $f = 50$ Hz. Mit unserer Sprechanlage wollen wir **Tonfrequenzen** übertragen. Das ist natürlich Schall, keine Spannung, aber wir wandeln den Schall mit dem Mikrofon eine Wechselspannung um. Ein junger Mensch kann Frequenzen im Bereich von etwa $16 \dots 16\,000$ Hz hören.⁷ Um **Sprache** zu übertragen, reicht ein Frequenzbereich von etwa $500 \dots 3\,000$ Hz für eine gute Verständlichkeit vollkommen aus.

Die nächste Kenngröße einer Wechselspannung ist der **Scheitelwert**. Er wird üblicherweise mit U_p (p wie englisch „peak“) bezeichnet. Das ist der größte vorkommende Spannungswert.

Für die Energietechnik ist der **Effektivwert** einer Wechselspannung die wichtigste Größe. Er wird mit U_{RMS} bezeichnet. (Das kommt von dem englischen Begriff „root mean square“, also dem „quadratischen Mittelwert“. Warum das so heißt, soll hier nicht weiter interessieren, Sie können es aber in dem eben angesprochenen Skript nachlesen.) Weil unsere Netz-Wechselspannung in einem Wärmegerät wie beispielsweise in einem Toaster im Mittel die gleiche Wärmeenergie umsetzt, wie eine Gleichspannung von $U = 230$ V, sagt man, unsere Netzwechselspannung hat einen **Effektivwert** von $U_{RMS} = 230$ V. Betrachtet man den zeitlichen Verlauf, ist der Momentanwert der Spannung manchmal kleiner und manchmal größer. Hat der Spannungsverlauf Sinusform, dann gilt folgender Zusammenhang:

$$U_p = \sqrt{2} \cdot U_{RMS}$$

Dieser Zusammenhang ist für unser Projekt beim Aufbau des Netzteiles wichtig (siehe auch ab Seite 162).

Es gibt auch noch den **Mittelwert** oder **Gleichrichtwert** einer Wechselspannung, die für unser Projekt aber keine Relevanz haben. Bei Interesse verweise ich auf das oben angesprochene Skript.

⁷Im Alter verringert sich die obere Frequenz nach und nach.

6.2.3 Potential

Hat man eine komplexere Schaltung mit mehreren Bauelementen, dann legt man gern einen Punkt als Bezugspunkt für alle Spannungsmessungen fest. In diesem Zusammenhang spricht man dann anstelle von Spannungen von **Potentialen**. Man kann das mit den Höhen von Bergen vergleichen. Wenn man sagt, der Mount Everest hat eine Höhe von 8 848 m, dann meint man damit, dass sein Gipfel 8 848 m **über dem Meeresspiegel** liegt. Das tut man, obwohl kein Meer irgendwo in der Nähe ist. Man hat eben den Meeresspiegel als feste Bezugsgröße eingeführt. Wenn man auf den Mount Everest hinaufsteigen möchte, dann muss man auch nicht 8 848 m in die Höhe klettern, denn in aller Regel wird man seine Tour irgendwo auf einer Starthöhe beginnen, die auch über dem Meeresspiegel liegt. Man muss dann nur noch die **Höhendifferenz** überwinden.

Kommen wir nun zurück zur Elektrotechnik. Legt man hier einen Bezugspunkt auf ein Potential von 0 V fest, dann können wir alle Messungen auf diesen Punkt beziehen. Das bedeutet, ein Pol unseres Spannungsmessers wird immer hier angeschlossen. Im Bereich der klassischen Elektroinstallation ist ein Leiter – der sogenannte **Nulleiter** – immer mit dem Erdreich verbunden. Dieser Punkt bietet sich natürlich als Bezugspotential an. Am anderen Pol in der Steckdose messen wir dann ein Potential von 230 V. Habe ich zwei Punkte mit einem Potential von 120 V und 150 V, dann messe ich zwischen den beiden eine Spannung von 30 V. Eine Spannung ist immer eine **Potentialdifferenz**.

6.3 Elektrischer Widerstand

Im Jahr 1826 beschrieb Georg Simon Ohm⁸ in seinem Buch „Die galvanische Kette“ seine Beobachtung, dass in einem metallischen Leiter der Strom, der durch ihn hindurch fließt, proportional zu der Spannung zwischen seinen Enden ist, sofern die Temperatur gleich bleibt. Dieses Gesetz wurde später nach ihm als das „**Ohmsche Gesetz**“ benannt.

$$I \sim U \Rightarrow \frac{U}{I} = \text{const}$$

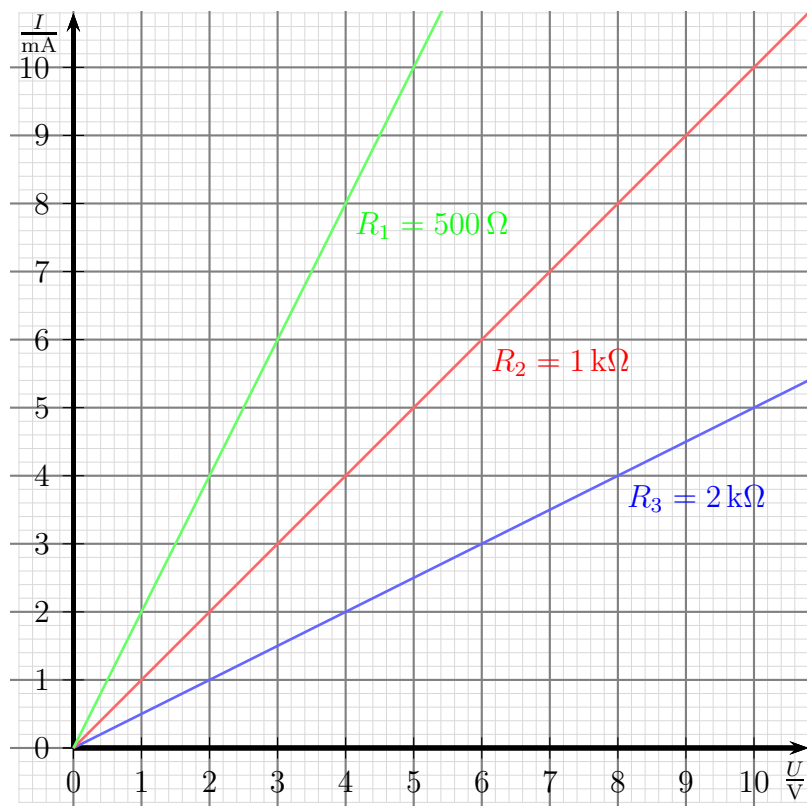
Diese Konstante nennt man den **Widerstand** mit dem Formelzeichen **R**:

$$R = \frac{U}{I}$$

Ein Bauelement, an dem das Ohmsche Gesetz gilt, wird „**Ohmscher Widerstand**“⁹ genannt. Zu Ehren von Georg Simon Ohm hat man die Einheit des Widerstandes später **Ohm** genannt, mit dem Einheitenzeichen Ω .

Der Widerstand als Bauelement der Elektrotechnik und der Elektronik findet vielfältige Verwendung. Dazu finden Sie ab Seite 35 und auch noch später in diesem Skript jede Menge Beispiele.

Nebenstehend finden Sie die U - I -Kennlinien von drei verschiedenen Widerständen. Alle stellen eine gerade Linie dar, die Linien sind nur unterschiedlich steil. Deswegen spricht man hier auch von „Linearen Widerständen“.



Kennlinien Linearer Widerstände

Ein Widerstand ist aber nicht nur einfach ein Bauelement. Wir finden ihn an unterschiedlichen Stellen auch als **Eigenschaft** eines **realen** Bauelements. Nehmen wir als

⁸Georg Simon Ohm: *16.03.1789, †06.07.1854

⁹Man sagt aber aus Bequemlichkeit meist nur „Widerstand“, auch wenn es Widerstände (als Bauelement) gibt, an denen **nicht** das Ohmsche Gesetz gilt. Diese werden dann als „**nicht-lineare Widerstände**“ bezeichnet.

Beispiel eine gewöhnliche *Batterie*.¹⁰ Wäre diese „Batterie“ eine **ideale** Spannungsquelle, die also immer und unter allen Umständen eine konstante Spannung liefert, dann würde bei einem versehentlichen Kurzschluss ein unendlich großer Strom fließen. Das kann natürlich nicht sein. Ein sogenannter *Innenwiderstand* begrenzt in der Realität diesen Strom. Einzelheiten dazu finden Sie auf Seite 63. Im Idealfall wäre der Innenwiderstand sehr klein, denn er behindert ja den Stromfluss.

Ein Bleiakku wie in einer Autobatterie hat einen viel kleineren Innenwiderstand als eine Taschenlampenbatterie. Wenn Sie wollen, können Sie dazu ein Experiment machen. Nehmen Sie einen Lötendraht (Lötzinn) und stellen Sie damit eine Kurzschlussbrücke her. **Aber Vorsicht bei der Autobatterie!** Wenn Sie sich nicht die Finger verbrennen wollen, dann greifen Sie den Lötendraht an beiden Enden mit je einer Zange, mit der Sie dann die Batteriepole berühren. An den kleinen Funken, die dabei entstehen, können Sie schon sofort sehen, dass da ein erheblicher Strom fließt. Wenige Sekunden später fällt dann der Lötendraht zusammen, weil er wegen der Hitze durch den großen Strom geschmolzen ist. Bei einer Taschenlampenbatterie passiert da nicht viel, nur die Batterie wird warm, weil die Leistung¹¹ in ihrem Innenwiderstand umgesetzt wird. Sie sollten das Experiment aber trotzdem nicht zu lange durchführen, denn dann entstehen im Inneren der Batterie Gase, die dann irgendwann je nach Bauart entweder zur Explosion führen, oder der Gasdruck erzeugt Risse im Bereich des Pluspoles, wo dann die Gase und der Elektrolyt (ätzende Flüssigkeit!) ausströmen können.

Warum nun bringt die Autobatterie den Lötendraht zum Schmelzen, die Taschenlampenbatterie aber nicht? Der Grund ist der jeweilige **Innenwiderstand**. In der Autobatterie ist er sehr klein. Das ist auch notwendig, denn sie muss den Strom für den Anlasser liefern. Das können Ströme bis an die 100 A sein. Deshalb ist eine Autobatterie auch vergleichsweise groß. Da auch der Widerstand des Lötendrahtes klein ist, fließt hier ein sehr großer Strom, wodurch auch eine große Leistung im Lötendraht ankommt. Eigentlich benötigt man dazu die Kenntnisse der Reihenschaltung von Widerständen (siehe Seite 52), aber so viel kann ich hier schon vorwegnehmen: Der Innenwiderstand der Batterie und der Widerstand des Lötendrahtes addieren sich hier. Und im Fall der Taschenlampenbatterie addiert sich der sehr kleine Widerstand des Lötendrahtes zum viel größeren Innenwiderstand der Taschenlampenbatterie zu einem relativ großen Widerstand, so dass der entsprechend kleinere Strom den Lötendraht nicht so stark erhitzen kann.

¹⁰Der Begriff „Batterie“ ist hier eigentlich falsch. Otto Normalverbraucher bezeichnet damit eine chemische Spannungsquelle, die nach Gebrauch leer ist und dann weggeworfen wird. Er kennt eventuell auch noch den Akkumulator, kurz Akku genannt. Der Fachmann nennt die Wegwerfbatterie **Primärzelle**, den Akku **Sekundärzelle**. Das gilt allerdings nur so lange, wie es sich um **eine einzelne Zelle** handelt, also z. B. eine *Monozelle*, *Babyzelle*, eine *AA-* oder eine *AAA-Zelle*. Erst dann, wenn mehrere Zellen zu einer größeren Einheit **zusammengeschaltet** sind, haben wir eine Batterie. Ein 9-Volt-Block (bestehend aus 6 Zink-Kohle-Zellen) oder eine Autobatterie (bestehend aus 6 Blei-Bleioxid-Zellen für 12 Volt) wäre tatsächlich eine Batterie. Wir kennen den Begriff ja auch aus der Militärtechnik, wo mehrere Geschütze zusammen als Batterie bezeichnet wird, oder von Silvesterfeuerwerk, wo man mehrere Feuerwerkskörper in einer Box zusammengefasst hat.

¹¹siehe Seite 17

6.4 Elektrischer Leitwert

Manchmal ist es sinnvoll, anstelle des Widerstandes den **Leitwert** anzugeben. Beispielsweise bei Parallelschaltungen kann man damit besser rechnen. Im Grunde ist das nicht viel Neues, denn der Leitwert ist einfach der Kehrwert des Widerstandes. Das Formelzeichen des Leitwertes ist **G**. Die Einheit des Leitwertes heißt „**Siemens**“, Einheitenzeichen **S**.

$$G = \frac{1}{R} = \frac{I}{U}$$
$$[G] = 1 \text{ S} = \frac{1}{1 \Omega} = 1 \frac{\text{A}}{\text{V}}$$

6.5 Elektrische Leistung

6.5.1 Definition und Einheit

Wird ein Widerstand an eine Spannung angeschlossen, so dass ein Strom hindurchfließt, dann wird in dem Widerstand eine elektrische Leistung in Wärmeleistung verwandelt. Nehmen wir anstelle des Widerstandes einen Motor, verwandeln wir die elektrische Leistung in mechanische Leistung. Ist es ein Akku, dann wird sie in chemische Leistung umgewandelt. Diese **Elektrische Leistung P** kann aus Spannung und Strom berechnet werden.¹² Die Berechnungsformel lautet:

$$P = U \cdot I$$

Dass die Einheit der Leistung **Watt** mit dem Einheitenzeichen **W** ist, kann ich vielleicht als bekannt voraussetzen. Mit der vorangehenden Formel ist also:

$$1 \text{ V} \cdot 1 \text{ A} = 1 \text{ W}$$

Anmerkung: Nicht nur für **Elektrische Leistung** ist die Einheit das Watt. Auch in allen anderen Bereichen wie beispielsweise in der Mechanik ist das die genormte Einheit. Bis vor einem halben Jahrhundert gab es hier noch die Einheit „Pferdestärke“ mit dem Einheitenzeichen PS.¹³ Rechnen wir beispielsweise die mechanische Leistung über die Formel Kraft mal Weg pro Zeit aus, also so:

$$P = \frac{F \cdot s}{t}$$

dann erhält man als Einheit

$$[P] = 1 \frac{\text{Nm}}{\text{s}} = 1 \text{ W}$$

¹²Genauer zur Definition und den Zusammenhang mit den SI-Basiseinheiten findet man hier in Kapitel 5.3: <http://www.dk4ek.de/lib/exe/fetch.php/grundl.pdf>

¹³Eine Pferdestärke waren ungefähr 0,736 kW. Nur Autoverkäufer rechnen heute noch mit dieser nostalgischen Einheit, weil eben 75 PS nach mehr klingt, als „nur“ 55 kW.

Seit wir ausschließlich mit den SI-Basiseinheiten arbeiten, passen alle Einheiten automatisch zusammen. Man muss nichts mehr mühsam umrechnen wie früher. Allerdings gibt es einzelne Länder, die sich (bisher) noch nicht diesem weltweiten System angeschlossen haben. Wenn man bedenkt, dass vor einigen Jahren einmal eine Marssonde am Mars vorbeigeflogen ist, weil sich jemand beim Umrechnen von Meilen in Kilometer vertan hat. . .

6.5.2 Leistung aus Spannung und Widerstand

Manchmal kennt man nicht Spannung U **und** Strom I gleichzeitig, sondern nur den Widerstand R mit **einer** der beiden anderen Größen. Nehmen wir zunächst an, wir kennen die Spannung U und den Widerstand R . Wir wollen die Leistung P berechnen. Dabei hilft uns zunächst die bekannte Leistungsformel:

$$P = U \cdot I$$

Wir kennen aber auch das Ohmsche Gesetz:

$$R = \frac{U}{I}$$

Die Gleichung vom Ohmschen Gesetz können wir nach I umstellen und erhalten:

$$I = \frac{U}{R}$$

Diese umgestellte Gleichung setzen wir nun in die Leistungsformel für I ein:

$$P = U \cdot I = U \cdot \frac{U}{R} = \frac{U^2}{R}$$

Wir erhalten eine neue Formel zur Leistungsberechnung, die wir zu unseren Grundformeln hinzufügen können:

$$P = \frac{U^2}{R}$$

6.5.3 Leistung aus Strom und Widerstand

Wir können auch eine Formel zur Berechnung entwickeln, wenn nur der Strom I und der Widerstand R bekannt ist. Versuchen Sie doch zunächst einmal selbst, diese Formel herzuleiten. Das geht sehr ähnlich, wie bei der eben entwickelten Formel.

Wenn Sie das versucht haben, dürfen Sie weiterblättern.

Wir kennen die beiden Formeln:

$$P = U \cdot I \quad \text{und} \quad R = \frac{U}{I}$$

Wir stellen die Formel vom Ohmschen Gesetz nach U um und erhalten:

$$U = R \cdot I$$

Diese umgestellte Formel setzen wir in die Leistungsformel ein:

$$P = U \cdot I = (R \cdot I) \cdot I = R \cdot I^2$$

In dieser Form ist die Formel gebräuchlich, die Sie nun auch zu Ihrer Sammlung an Grundformeln hinzufügen können:

$$P = I^2 \cdot R$$

6.6 Zusammenfassung der Größen, Einheiten und deren Zusammenhang

Hier sind noch einmal alle Größen mit Formelzeichen und Einheitenzeichen aufgelistet:

Größe:	Formelzeichen:	Einheit:
Strom	I	1 A
Spannung	U	1 V
Widerstand	R	1 Ω
Leitwert	G	1 S
Leistung	P	1 W

Verbunden sind diese Größen durch das **Ohmsche Gesetz** und die Leistungsformel:

$$R = \frac{U}{I} \quad \text{und} \quad P = U \cdot I$$

Weitere wichtige Formeln sind:

$$G = \frac{1}{R} = \frac{I}{U} \quad P = \frac{U^2}{R} \quad P = I^2 \cdot R$$

6.7 Gefahren des Elektrischen Stromes

Nicht unerwähnt bleiben soll die Tatsache, dass der Umgang mit elektrischem Strom gewisse Gefahren birgt, die man kennen sollte. Es ist ein Fakt, dass mehr Fachleute aus dem Bereich der Elektrotechnik tödliche elektrische Unfälle erleiden, als technische Laien!

Wenn Sie ohnehin nicht mehr lange leben wollen, dann schlage ich Ihnen folgendes Experiment vor. (**Anderenfalls lassen Sie es besser bleiben!**) Stecken Sie in die beiden Löcher in einer 230-Volt-Steckdose je eine Messleitung mit einem Bananensteckeranschluss hinein. Das passt genau. Dann ergreifen Sie die beiden freien Enden der Messleitungen mit je einer Hand und schließen beide Hände. Sie werden dann ein Gefühl erleben, als ob Ihnen ein Elefant auf die Brust springt. Man nennt das auch einen „Stromschlag“.

Gleichzeitig werden Sie bemerken, dass sich Ihre Hände ganz fest schließen, dass Sie also nicht mehr loslassen können, obwohl Sie das vermutlich möchten. Danach wird Ihr Herz versuchen, seine Schlagfrequenz an die Netzfrequenz von 50 Hertz anzupassen. Das wären 50 Schläge in der Sekunde. Normalerweise schlägt Ihr Herz nur ein bis zwei mal pro Sekunde. Deswegen wird es Ihrem Herz nicht gelingen, sich darauf einzustellen. Ihr Herz wechselt daher in einen Flimmermodus. Man nennt das auch „Herzkammerflimmern“. In diesem Modus kann Ihr Herz den Körper nicht mehr mit Blut versorgen, schon nach wenigen Minuten haben Sie es hinter sich.

Ich war in jungen Jahren einmal so dumm, eine vergleichbare Situation ungewollt auszuprobieren. Daher kenne ich auch das Gefühl mit dem Elefantensprung auf die Brust, so habe jedenfalls ich es empfunden. Weil ich gleichzeitig (vermutlich durch schlagartiges Verkrampfen der Beine) ein paar Meter weit in die Ecke des Raumes flog, war der Stromkreis unterbrochen und ich habe noch die Gelegenheit erhalten, Ihnen lebendig davon zu erzählen. Ich möchte aber meine eigene Unfallsituation dazu benutzen, genauer zu analysieren, unter welchen Bedingungen es zu einem solchen Unfall kommen kann, siehe Seite [26](#).

Die Frage, die sich stellt, ist folgende: *Was ist da eigentlich gefährlich an Elektrizität, der Strom oder die Spannung?* Auch dazu können Sie ein Experiment machen. (Das können Sie jetzt wirklich bedenkenlos tun. . .) Ziehen Sie sich einen Pullover an, der aus viel synthetischem Material besteht. Ziehen Sie nun in einem vollständig abgedunkelten Raum den Pullover über den Kopf (der hoffentlich noch Haare hat) aus und beobachten Sie. Sie werden es knistern hören und im Dunklen können Sie auch kleine Funken überspringen sehen. Durch die Reibung zwischen Pullover und Ihren Haaren haben Sie eine Spannung von einigen Tausend Volt erzeugt. Ich bin mir sicher, Sie werden das überleben, obwohl Spannungen bis an die 20 Kilovolt dabei entstehen können.

Sie können auch ein anderes Experiment machen. Suchen Sie sich eine Weide mit einem elektrischen Weidezaun. Hier erzeugt ein entsprechendes Gerät kurze Spannungspulse im Bereich 10 bis 20 Kilovolt im Sekundentakt. Fassen Sie den Zaundraht an und beobach-

ten Sie, was passiert. Sie spüren einen heftigen Schlag. Das ist sehr unangenehm, aber das bringt Sie nicht um. (Dieses Experiment würde ich trotzdem nicht machen!) Trägern von Herzschrittmachern würde ich auch dringend von diesem Experiment abraten.

Nehmen Sie nun einen Grashalm zwischen Daumen und Zeigefinger einer Hand. Berühren Sie mit dem anderen Ende des Grashalms den Weidezaundraht. Sie werden jetzt ein leichtes Kribbeln spüren. So macht das auch der Landwirt, wenn er eine Funktionsprüfung machen will. Es ist die selbe Spannung, die sich jetzt harmlos anfühlt.

Schauen Sie sich einmal eine Hochspannungsleitung in der freien Natur an. Sehen Sie den Vogel, der sich unbekümmert auf eine Leitung setzt, die eine Spannung von 380 Kilovolt führt? Dem Vogel macht das nichts aus.

Fällt Ihnen etwas auf? Wir hatten in den letzten Experimenten sehr hohe Spannungen im Kilovoltbereich. Einmal haben Sie nichts gespürt, einmal aber heftig. Am Weidezaundraht hilft der Grashalm, dass Sie kaum etwas spüren. Und der Vogel auf der Hochspannungsleitung merkt garnichts. Richtig gefährlich wäre aber das erste Experiment mit nur 230 Volt. Was schließen Sie daraus?

Bitte erst antworten bevor Sie weiterblättern.

Was ist Ihr Ergebnis? Vergleichen Sie.

Wenn Sie bei einer sehr hohen Spannung nichts oder auch viel spüren, bei einer „kleinen“ Spannung aber eventuell tot umfallen, dann kann es nicht die Spannung sein, die gefährlich ist. Gefährlich ist tatsächlich nur der Strom, der fließt.

Allerdings haben wir auf Seite 8 gelernt, dass nur dann ein Strom fließen kann, wenn wir eine Spannung **und einen geschlossenen Stromkreis** haben. Der Vogel, der auf der Freileitung sitzt, ist **nicht** teil eines geschlossenen Stromkreises. Der Strom, der vielleicht in seine Füße hineinfließen will, kann ja nirgendwohin weiterfließen. Und wenn Sie vielleicht meinen, der Strom könnte zum einen Fuß hinein und zum anderen wieder hinausfließen, dann ist das eine Täuschung. Ich greife hier mal etwas vor. Wie Sie ab Seite 54 lesen können, haben wir dann nämlich eine **Parallelschaltung** aus dem Vogelwiderstand zwischen seinen beiden Füßen und den paar Zentimetern Leitungsdraht. Nach den Kirchhoffschen Regeln zur Parallelschaltung fließt der größte Strom durch den kleinsten Widerstand, also fast nur durch das Leitungsstück. Obwohl eine sehr große Spannung zwischen Leitungsdraht und der Erde vorhanden ist, passiert ihm nichts, weil kein Strom durch ihn hindurchfließen kann. Wenn wir gut isoliert stehen, können wir durchaus mit einem Nagel in der Hand den spannungsführenden Leiter in einer Steckdose berühren, ohne dass uns etwas passiert. Wenn aber die eigentlich gut isolierende Gummisohle von einem unserer Schuhe einen kleinen Riss hat und wir in einer Pfütze stehen, dann war das möglicherweise unsere letzte Tat!

Außerdem haben wir auf Seite 15 gelernt, dass Strom und Spannung über das Ohmsche Gesetz miteinander verknüpft sind. An der Gleichung $I = \frac{U}{R}$ kann man leicht erkennen, dass der Strom dann besonders **groß** wird, wenn der Widerstand **klein** ist. Um die Gefahren beurteilen zu können, sollte man wissen, wie ein Strom durch den menschlichen Körper wirkt. Man kann sagen, dass man ab einer Stromstärke von etwa 1 mA einen Strom fühlen kann. Ab etwa 40 mA wird es gefährlich.¹⁴

Das kann man durchaus selbst ausprobieren, wenn man ein einstellbares Netzteil zur Verfügung hat. Das Netzteil sollte aber eine Spannung von mindestens 20 Volt abgeben können. Man dreht den Regler für die Spannung langsam höher, bis man etwas fühlt. Dabei fasst eine Hand einen Pol der Spannungsquelle an, während die andere Hand einen Anschluss eines Strommessers anfasst. Der andere Anschluss des Strommessers ist dann mit dem zweiten Anschluss der Spannungsquelle verbunden. Am besten geht das, wenn jemand anderes den Regler für die Spannungseinstellung betätigt, weil ja beide Hände bereits belegt sind.

Kommen wir zurück zur Stromwirkung auf den menschlichen Körper. Ob und wann es gefährlich wird, hängt von mehrererlei Faktoren ab:

¹⁴Aus verständlichen Gründen gibt es dazu keine Versuchsreihen. Man hat das aus Rekonstruktionen von Unfällen so abgeschätzt.

- Haben wir Gleich- oder Wechselstrom?
- Durch welche Körperteile fließt der Strom?
- Wie lange wirkt der Strom ein?

Gleich- und Wechselstrom haben unterschiedliche Wirkung auf den menschlichen Körper. Dazu sollte man wissen, dass der gesamte Körper elektisch gesteuert wird. Wollen wir beispielsweise die rechte Hand schließen, erzeugt unser Gehirn einen Stromimpuls, der über Nerven (als Stromleiter) an die zugehörigen Muskeln weitergeleitet wird. Der Stromimpuls bewirkt dort die Anspannung des angesprochenen Muskels. Wenn nun ein „Fremdstrom“ aus einer elektrischen Anlage durch ungeschicktes Berühren durch den menschlichen Körper fließt, dann kann der Muskel, der zufällig von ihm durchflossen wird, diesen Strom nicht vom Strom aus dem Gehirn über einen Nerv unterscheiden, der Muskel zieht sich genauso zusammen wie bei einem Strom vom Gehirn über einen Nerv. Ist der Strom hinreichend groß, zieht er sich der Muskel maximal zusammen, er krampft.

Wenn ein Muskel im Bein so stark krampft, dass es zu einem Knochenbruch kommt, dann ist das alleine schon sehr schlimm. Es gibt im Körper aber noch einen Muskel, bei dem das noch gravierendere Folgen hätte: unser Herz. Wenn es aufhört zu schlagen, ist für uns alles vorbei. Im Herz gibt es ein Organ, das man als Steuereinheit im elektrotechnischen Sinne bezeichnen könnte, den „Sinusknoten“. Dort wird ein- bis zweimal in der Sekunde ein Stromimpuls erzeugt, der dafür sorgt, dass sich die Herzmuskel jedes mal zusammenziehen. Das Herz pumpt. Weil das Herz auf diese regelmäßigen Impulse¹⁵ ausgerichtet ist, ist es besonders empfindlich für Wechselspannungen. Wie bereits auf Seite 20 beschrieben kommt es daher bei einer Wechselspannung besonders leicht zum Herzkammerflimmern. Nicht ohne Grund hat man seinerzeit bei der Erfindung der Hinrichtungsmethode mit einem elektrischen Stuhl den Wechselstrom eingesetzt. Nur dann, wenn der Wechselstrom eine sehr hohe Frequenz hat (mindestens einige 100 Kilohertz), dringt er nicht so tief in den Körper ein und ist dadurch weniger gefährlich.

Wenn wir einen Gleichstrom durch den menschlichen Körper fließen lassen, haben wir noch ein anderes Problem. Ein Gleichstrom durch wässrige Lösungen wie in einer Körperzelle führt zur **Elektrolyse** (siehe ab Seite 65). Bleibt ein solcher Stromfluss über eine gewisse Zeit bestehen, dann haben wir zwar nicht eine so große Gefahr für Herzkammerflimmern, aber es werden die Körperzellen elektrochemisch zersetzt. Auch das ist nicht gerade gesund.

Fassen wir zusammen: Besonders gefährlich ist ein Wechselstrom, der auf seinem Stromweg durch den menschlichen Körper durch das Herz fließt und zudem noch länger einwirkt. Bei einem Stromfluss von Hand zu Hand oder von einer Hand zu einem Fuß wäre das gegeben. Fließt der Strom nur von einem Finger zu einem anderen Finger der selben Hand, ist die Gefahr geringer.

¹⁵Ein Impuls ist ein kurzer Stromstoß, schnell ansteigend und schnell wieder abfallend.

Anmerkung: Elektrofachkräften wird tatsächlich empfohlen, eine Hand in die Hosentasche zu stecken, wenn sie an möglicherweise spannungsführenden Anlagenteilen arbeiten müssen. Das hat nichts mit einer lässigen Arbeitshaltung zu tun, so soll die Gefahr einer Durchflussmöglichkeit des Stromes durch das Herz verringert werden.

Wenden wir uns nun der Antwort auf die Frage zu, wodurch denn nun die Stromstärke bei einem Stromunfall bestimmt wird. Wie wir auf Seite 15 schon erfahren haben, wird der Strom durch Spannung und Widerstand nach dem Ohmschen Gesetz bestimmt. Hier haben wir es allerdings mit mehreren Widerständen zu tun:

- dem Übergangswiderstand zur Haut an den Kontaktpunkten
- dem Körperwiderstand
- dem Leiterwiderstand
- eventuell auch noch dem Widerstand zur Erde

Die Frage ist, wie alle diese Widerstände zusammengerechnet werden können. Eigentlich benötigt man für die Antwort die Kenntnisse der Reihenschaltung von Widerständen (siehe Seite 52), aber ich nehme es schon einmal vorweg: In einer Reihenschaltung ist der Gesamtwiderstand gleich der Summe aller Teilwiderstände. Alle Teilwiderstände müssen also nur addiert werden. Da der Leiterwiderstand – also der Widerstand der elektrischen Leitungen – im Vergleich zu allen anderen Widerständen sehr klein ist, können wir ihn hier vernachlässigen.

Der nächst größere Widerstand ist der **Körperwiderstand** des menschlichen Körpers. Der liegt üblicherweise im Bereich $500\ \Omega \dots 1,3\ \text{k}\Omega$. Rechnen Sie doch einmal selbst aus, wie groß damit ein Strom im ungünstigsten Fall werden kann, wenn wir die übliche Netzspannung von 230 V zugrunde legen.

Was ist Ihr Ergebnis? Vergleichen Sie.

Der ungünstigste Fall ist der kleinste Widerstand. Damit erhalten wir:

$$I = \frac{U}{R} = \frac{230 \text{ V}}{500 \Omega} = 460 \text{ mA}$$

Das ist ein sehr großer Strom, der eigentlich immer tödlich ist.

Der Kontaktwiderstand ist nun seinerseits von vielen Bedingungen abhängig. Es beginnt mit der Kontaktfläche.¹⁶ Wenn ich nur mit der Fingerspitze einen Draht berühre, habe ich einen großen Kontaktwiderstand. Piekst die Drahtspitze jedoch in meinen Finger, dann überbrücke ich die eigentlich isolierende äußere Hautschicht, der Kontaktwiderstand sinkt. Greife ich mit der ganzen Hand um einen metallischen Leiter, vielleicht gar eine Stromschiene, dann ist der Kontaktwiderstand viel kleiner, weil die Kontaktfläche groß ist. Bei Spannungen über 100 V wird zudem die obere Hautschicht durchschlagen und bietet keinen Widerstand mehr.

Wichtig ist auch der Zustand der Haut. Trockene Haut leitet schlechter als feuchte oder gar nasse Haut. Es gibt eine (leider wahre) Geschichte von einem Elektromeister aus Schalksmühle, einem Nachbarort meiner Heimatstadt Lüdenscheid. Er hatte Schwielen an seinen Händen. Er hat immer damit angegeben, wie gut diese Schwielen isolieren. Dann hatte er einmal eine kleine kaum sichtbare Verletzung an einer Hand, die Isolierschicht war durchbrochen. Er hat dann seine letzte Demonstration zur schlechten Leitfähigkeit seiner Hände nicht überlebt.

Bleibt noch die Frage nach dem Widerstand zur Erde zu klären. Der ist dann wichtig, wenn wir nur **eine einzige** Stelle an einer elektrischen Anlage berühren. Dazu muss man wissen, dass im Bereich üblicher Elektroinstallationen ein Leiter mit dem Erdreich verbunden ist. Das ist der sogenannte *Neutralleiter*, der Leiter mit der blauen Farbe. Der andere Leiter¹⁷ wird als *Außenleiter* bezeichnet und führt gegenüber dem Erdreich die volle Spannung von 230 V. Wenn ich nun (meist mit einer Hand) versehentlich einen Außenleiter berühre, dann hängt der durch mich hindurchfließende Strom ganz maßgeblich davon ab, wo und wie ich stehe. Haben meine Schuhe trockene Gummisohlen, werde ich außer einem leichten Kribbeln nichts spüren. Lehne ich mich dabei lässig an einen metallischen Heizkörper oder an eine Wasserleitung an, dann habe ich ein Problem. In diesem Fall findet der Strom einen einfachen Rückweg zur Erde. Alle metallischen Bestandteile der Wasser- und Heizungsinstallation sind nämlich ganz bewusst mit dem Erdboden verbunden. Warum das (übrigens aus Sicherheitsgründen) so gemacht wird, erkläre ich später noch ab Seite 31.

¹⁶Sinngemäß kann man hier das übertragen, was ab Seite 45 als **Leiterwiderstand** beschrieben wird. Die Kontaktfläche entspricht dann dem Leiterquerschnitt dort. Je größer also die Kontaktfläche ist, desto kleiner ist der Kontaktwiderstand.

¹⁷Im Falle von Dreiphasenwechselstrom (der vom Laien auch als Drehstrom oder Starkstrom bezeichnet wird) haben wir sogar mehrere Außenleiter.

Fassen wir wieder zusammen. Besonders gefährlich wird es, wenn ...

- wir großflächig Kontakt zu spannungsführenden Teilen bekommen.
- die Umgebung recht feucht oder gar nass ist.
- wir einen Stromweg über das Herz ermöglichen.

Diese Erkenntnisse möchte ich jetzt nutzen, um meinen Unfall (oder sollte ich es besser Dummheit nennen?) in jungen Jahren zu analysieren, damit wir etwas daraus lernen können.¹⁸

Was genau hatte ich angestellt? Ich wollte meinen selbstgebauten Kurzwellensender untersuchen. Welche Drahtstärke hat eigentlich die Primärwicklung im Netztransformator?¹⁹ Das wollte ich plötzlich genauer wissen. Also nahm ich einen Messschieber (aus Metall) in die rechte Hand, um damit zu messen. Mit der linken flachen Hand stützte ich mich bequem auf dem Aluminiumgehäuse ab. Da der Sender ausgeschaltet war, machte ich mir keine großen Gedanken. In dem Augenblick, als ich mit dem Messschieber den Draht der Primärwicklung berührte, hatte ich das bereits auf Seite 20 beschriebene Gefühl, als ob mir ein Elefant auf die Brust springt. Sämtliche Muskeln im Brustbereich krampften kurz zusammen. Auch beide Hände krampften zusammen. Die rechte umfasste dadurch den Messschieber ganz fest, die linke fand jedoch kein Packende am flachen Gehäusedeckel, als sie sich zu einer Faust verkrampfte. Weil mich gleichzeitig die Beine in eine Zimmerecke schleuderten, verlor ich sofort den Kontakt, der Stromfluss war zu meinem Glück sofort unterbrochen. Die rechte Hand hatte zwar den Messschieber fest umklammert, aber der Messschieber blieb nicht am zu messenden Draht hängen.

Analysieren wir mal. Was sorgte für einen besonders heftigen Stromschlag?

1. Der Kontaktwiderstand beider Hände war klein. Die rechte umfasste großflächig den Messschieber und die linke stützte sich ebenso großflächig auf dem Aluminiumgehäuse ab.
2. Der Stromfluss von einer zur anderen Hand ging genau durch den Bereich des Herzes.
3. Es handelte sich um Wechselstrom mit einer (niedrigen) Frequenz von 50 Hz.

Ich denke, dass ich nur deshalb überleben konnte, weil der Stromfluss sofort wieder unterbrochen war. Oft laufen Elektrounfälle so ab, dass die Unfallopfer sich wegen verkrampfter Muskeln nicht mehr vom Stromkreis lösen können und dann eine längere Einwirkdauer gegeben ist.

Bleibt noch die Frage zu klären, was ich denn falsch gemacht habe. Überlegen Sie einmal selbst, bevor Sie weiterblättern.

¹⁸Kluge und dumme Menschen unterscheiden sich bekanntlich dadurch, dass kluge Menschen auch aus Fehlern anderer etwas lernen. Dumme müssen ihre Fehler immer selbst machen.

¹⁹Einzelheiten zu Transformatoren finden Sie ab Seite 90.

Was meinen Sie? Hier kommt meine Antwort.

Eine Grundregel besagt, dass man niemals an einem elektrischen Gerät arbeiten soll, wenn nicht der Netzstecker aus der Steckdose gezogen ist. Eine Ausnahme ist natürlich dann gegeben, wenn ich elektrische Messungen am laufenden Gerät beispielsweise zur Fehlersuche machen muss. Darum ging es hier aber nicht.

Tatsächlich waren es sogar **zwei** Fehler, die ich gemacht hatte. Den anderen möchte ich hier ebenfalls nicht verschweigen. Den hatte ich nämlich schon beim Bau des Kurzwellensenders gemacht. Ich hatte als Netzschalter einen **einpoligen** Schalter verwendet. Dass das nicht zulässig ist, war mir damals aber nicht bekannt. Offenbar war nun der Netzstecker so in die Steckdose gesteckt, dass der Netzschalter im Neutralleiter lag. Dadurch war der Außenleiter ständig mit einem Pol der Trafowicklung verbunden. Hätte ich vorschriftsmäßig einen zweipoligen Schalter genommen, dann wären beide Pole des Transformators vom Netz getrennt gewesen, es wäre nicht zu dem Unfall gekommen. Aber wie heißt es immer so schön, aber absolut richtig: Unfälle passieren nicht, sie werden gemacht.

Ich möchte noch einmal auf den elektrischen Weidezaun zurückkommen. Wieso ist es zwar unangenehm, nicht aber gefährlich, den anzufassen? Haben Sie eine Idee? Erst nachdenken, dann weiterblättern.

Wir haben gelernt, dass die gefährliche Größe nicht die Spannung, sondern der Strom ist. Und wir haben gelernt, wie beide Größen über das Ohmsche Gesetz (siehe Seite 15) mit dem Widerstand im Stromkreis zusammenhängen. Ist die Spannung groß, dann brauchen wir nur einen hinreichend großen Widerstand, damit der Strom begrenzt wird. Im Weidezaungerät ist das der *Innenwiderstand*. Er begrenzt in der Realität diesen Strom. Einzelheiten dazu finden Sie auf Seite 63. In der Praxis führt das dazu, dass die sehr hohe Spannung im Moment der Berührung auf kleine Werte zusammenbricht, so dass keine Gefährdung besteht. Das Gleiche passiert sinngemäß auch bei unserem Versuch mit dem Synthetik-Pullover.

6.8 Schutzmaßnahmen

Nach dem letzten Kapitel über die Gefahren des Elektrischen Stromes möchte ich nun auf gefährliche und ungefährliche **Spannungen** zu sprechen kommen. Sie werden denken: Nanu? Ist es jetzt doch die Spannung, die gefährlich ist? Wir haben doch eben erst gelernt, dass der **Strom** für die Gefährdung verantwortlich ist.

Ja, das stimmt, ich kann Sie beruhigen. Ich habe Ihnen keinen Blödsinn erzählt. Aber ohne Spannung gibt es auch keinen Strom. Wie wir seit Seite 15 wissen, sind Strom und Spannung über das Ohmsche Gesetz mit dem Widerstand im Stromkreis verknüpft. Der menschliche Körper hat nun mal einen gewissen Mindestwiderstand. Über die Formel $U = R \cdot I$ ist dann eine bestimmte **Mindestspannung** nötig, damit es gefährlich werden kann. Im Umkehrschluss gelten kleinere Spannungen dann immer als ungefährlich.

Damit es zu keiner Gefährdung von Menschen und Tieren kommt, kann man unterschiedliche **Schutzmaßnahmen** ergreifen. Dabei sind verschiedene Strategien möglich.

6.8.1 Schutzkleinspannung

Die sicherste Schutzmaßnahme gegen Gefahren von elektrischen Anlagen ist die Verwendung von **Schutzkleinspannung**. Unter Normalbedingungen gelten Gleichspannungen unter 120 V und Wechselspannungen unter 50 V für erwachsene Menschen als nicht lebensbedrohlich. Bei Gleichspannungen unter 60 V und Wechselspannungen unter 25 V kann komplett auf einen Schutz gegen Berühren von spannungsführenden Teilen verzichtet werden. Das gilt auch für Kinder und Tiere.

Allerdings habe ich vor langer Zeit einmal von einem tödlich verlaufenen Elektro-Unfall gelesen, der bei einer Wechselspannung von 48 V passiert ist. Hier kamen jedoch sehr viele ungünstige Umstände zusammen. Es sollten in einem Stahlkessel Schweißarbeiten durchgeführt werden. Um den Produktionsprozess nicht übermäßig lange aufzuhalten, war der Kessel nicht ganz leer gepumpt worden, er war noch etwa 20 cm hoch mit Wasser gefüllt. Weil der Kessel zudem noch sehr warm war, hat der Schweißer einfach seine Schuhe ausgezogen und ist barfuß in den Kessel gestiegen. Wegen der Hitze hat er auch Hemd und Unterhemd ausgezogen, er stand also dort mit nacktem Oberkörper. Das Schweißkabel seines Elektro-Schweißgerätes war zu lang. Er hat es deshalb in mehreren Schleifen über den Oberkörper gewickelt.

Leider war die Isolation dieses Kabels schon sehr alt und brüchig, an etlichen Stellen lag der blanke Kupferdraht frei. Der Draht bekam also großflächig Kontakt mit seiner wegen der Hitze verschwitzten Haut. Als er dann mit den nackten Füßen ins Wasser stieg, wurde der Stromkreis von Schweißkabel über den Oberkörper und die Füße geschlossen und ein Wechselstrom begann zu fließen. Weil von außen niemand in den Stahlkessel hineinsehen konnte, hat niemand bemerkt, wie er innen um sein Leben kämpfte. Darum blieb der Stromfluss längere Zeit bestehen. Zudem war der Schweißer auch noch herzkrank.

Alles das hat zusammen dazu geführt, dass bei nur 48 V der Unfall tatsächlich tödlich verlaufen ist. Wie gesagt, hier waren sehr viele unglückliche Umstände gegeben, die alle zusammengewirkt haben. Im „Normalfall“ können wir aber immer davon ausgehen, dass 48 V nicht gefährlich sind.

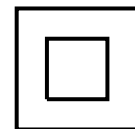
Früher, zu Zeiten des analogen Telefonierens, hat man auf der Telefonleitung vom „Amt“ zum Teilnehmer eine Gleichspannung von 60 V genutzt. Damit wurde das Telefon betrieben, auch bei Stromausfall im ganzen Haus konnte man damit weiter telefonieren. Wegen der ungefährlichen Spannung konnte man auf alle weiteren Schutzmaßnahmen verzichten.

Auch unsere Sprechanlage aus unserem Projekt wird mit einer ungefährlichen Spannung betrieben, mit einer Gleichspannung von 12 V. Damit sind wir auf jeden Fall auf der sicheren Seite. Lediglich in unserem Netzteil haben wir es mit größeren Spannungen zu tun.

Wichtig ist mir aber noch ein Hinweis. Ohne an dieser Stelle allzusehr ins Detail gehen zu wollen, möchte ich anmerken, dass bei Anwendung der Schutzmaßnahme „Schutzkleinspannung“ noch einzelne Bedingungen erfüllt sein müssen. Wird beispielsweise die Spannung aus dem Niederspannungsnetz²⁰ gewonnen, dann muss der Transformator die Bedingungen eines **Trenntransformators**²¹ erfüllen.

6.8.2 Schutzisolierung

Eine andere Möglichkeit des Schutzes ist die **Schutzisolierung**. Ein Gerät²² kann so aufgebaut sein, dass alle Teile, die gefährlich hohe Spannungen führen, **dauerhaft** so isoliert eingepackt sind, dass ein Berühren dieser spannungsführenden Teile nicht möglich ist. Nebenstehend ist das Zeichen dargestellt, mit dem solche Geräte gekennzeichnet sind. Man nennt dieses Zeichen auch das „Doppelquadrat“. Heute sind sehr viele Geräte mit Schutzisolierung ausgeführt, wie beispielsweise Steckernetzteile, Haarföhne, Fernsehgeräte, Radios, Drucker, Küchenmaschinen und Bohrmaschinen, nicht aber Toaster oder Bügeleisen.



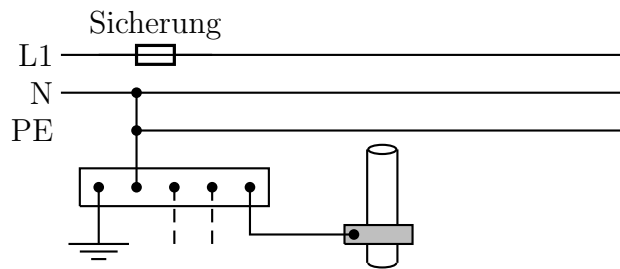
²⁰Das ist unser übliches Wechselspannungsnetz mit einer Nennspannung 230 V.

²¹Ein Trenntransformator muss so aufgebaut sein, dass es zu keinen ungewollten Verbindungen zwischen Primär- und Sekundärwicklung kommen kann. Auch dazu gibt es detaillierte Vorschriften.

²²In der Fachsprache der Elektrotechniker lautet der richtige Begriff hier eigentlich nicht *Gerät* sondern *Betriebsmittel*.

6.8.3 Schutzleiter

Wir haben gehört, dass in einem Gebäude alle metallischen Teile wie Wasserleitungen, Heizungsrohre, Blitzableiter und Dachrinnen mit dem Erdboden verbunden sein müssen. Nebenstehend ist das im Ansatz dargestellt. Im unteren Bereich links erkennt man die sogenannte „Potentialausgleichsschiene“, hier mit 6 Anschlüssen. Das



können auch mehr sein. Stellvertretend für alle Rohre, Blitzableiter etc. ist hier nur rechts eine Wasserleitung mit ihrem Anschluss dargestellt. Die gestrichelten senkrechten Linien links daneben sollen alle anderen Anschlüsse andeuten.

Oben waagerecht verlaufen die Leitungen. Links ist die Einspeisung, nach rechts geht es zu allen Verbrauchern weiter, die hier aber nicht dargestellt werden sollen. Oben haben wir einen sogenannten „Außenleiter“, der mit L1²³ bezeichnet ist. Seine Kennfarbe ist eine schwarze Isolierung. In den Außenleiter ist auch eine Sicherung eingebaut.

Der nächste Leiter heißt „Neutralleiter“, manchmal auch Nullleiter genannt. Er wird mit „N“ bezeichnet. Seine Farbe ist blau. Im N-Leiter darf **keine Sicherung** eingebaut sein! Dieser Leiter ist an der Quelle (also am Kraftwerk oder genauer gesagt, bei der letzten Umspannstation) mit dem Erdreich verbunden. Wir sollten also zwischen N und dem Erdreich **keine** Spannung messen können.

Am Hausanschluss beginnt nun ein weiterer Leiter, der mit PE²⁴ bezeichnete „Schutzleiter“. Seine Kennfarbe ist gelb-grün. Der ist mit der Potentialausgleichsschiene verbunden. Auch der (blaue) Neutralleiter ist irgendwo²⁵ damit verbunden.

Unten links das Symbol mit den drei waagerechten Strichen stellt die Verbindung für einen „Erder“, also die Verbindung zum Erdreich dar. Ohne all zu sehr ins Detail zu gehen, wie genau diese Verbindung zur Erde hergestellt wird, sollte man wissen, dass damit für einen guten Kontakt zum Erdreich gesorgt werden soll. Aber warum macht man das?

Nehmen wir einmal an, wir hätten eine Wasserleitung ohne Schutzleiteranschluss irgendwo in einer Wand. Es kann nun durch einen Zufall passieren, dass diese Wasserleitung auf

²³Beim üblichen Dreiphasenwechselstrom gibt es davon drei Stück: L1, L2 und L3. Für das Verständnis der Funktion des Schutzleiters spielen die anderen aber keine Rolle, so dass ich sie hier weglassen kann.

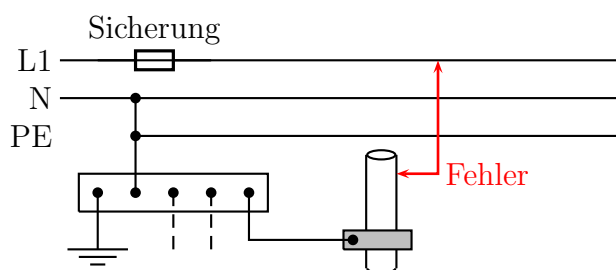
²⁴PE = protection earth

²⁵Je nach Art der Schutzmaßnahme kann das an unterschiedlichen Stellen geschehen. An dieser Stelle möchte ich aber nicht näher darauf eingehen.

irgendwelchen Gründen mit dem Außenleiter der Elektroinstallation in Kontakt kommt. Das kann beispielsweise durch einen ungeschickten Heimwerker passieren, der die Leitung beim Bohren in der Wand „gefunden“ hat. Der Dübel, den er danach eingesteckt hat, drückt nun den Außenleiter gegen die besagte Wasserleitung. Dadurch passiert zunächst einmal nichts, außer, dass jetzt ein Außenleiter mit einer Spannung von 230 V in Kontakt mit einer Wasserleitung ist.

Stellen Sie sich nun vor, Sie gehen an einen Wasserhahn, um ihn aufzudrehen. Während Sie den anfassen (feucht, mit großer Kontaktfläche!), kommen Sie woanders mit einem anderen Körperteil indirekt mit dem Erdboden in Kontakt. Dazu reicht schon die innerlich feuchte Abwasserleitung, die ja letztendlich irgendwo im Erdboden verschwindet. Dann haben Sie beim Händewaschen die volle Netzspannung an den Händen mit den entsprechenden lebensgefährlichen Auswirkungen. Das wollen wir nicht!

Nehmen wir nun an, diese Wasserleitung sei ordnungsgemäß leitend mit der Potentialausgleichsschiene verbunden. Die ungewollte Verbindung ist nebenstehend mit einer roten Linie eingezeichnet. Dann hätte es beim Bohren in dem Moment, in dem diese leitende Verbindung zwischen Außenleiter und der Wasserleitung zustande kam, einen geschlossenen Stromkreis zwischen Außenleiter über die defekte Stelle zur Wasserleitung,

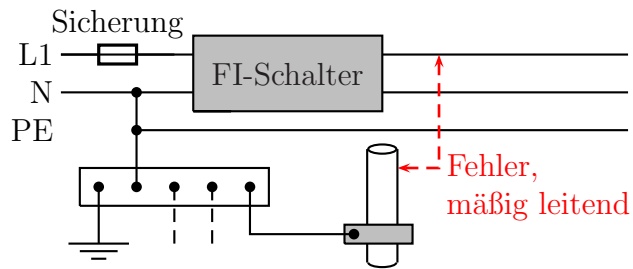


über diese weiter zur Potentialausgleichsschiene und von dort zum Neutralleiter zurück gegeben.²⁶ Der dann fließende Kurzschlussstrom ist groß genug, um die vorhandene Sicherung auszulösen. Die Gefahr wäre dadurch sofort abgeschaltet.

Auch ein anderer Fehlerfall ist denkbar. Beispielsweise könnte es durch Feuchtigkeit in der Wand zu einer nicht ganz so gut leitenden Verbindung zwischen einem Außenleiter und der Wasserleitung kommen. Wenn der dann fließende sogenannte „Fehlerstrom“ nicht groß genug ist, um die Sicherung auszulösen, würde immerhin die gut leitende Verbindung an der Potentialausgleichsschiene dafür sorgen, dass keine gefährliche *Berührspannung* zwischen Wasserhahn und Abwasserleitung entstehen kann. Um das besser zu verstehen, müssten Sie im Kapitel *Reihenschaltungen* ab Seite 52 nachlesen. Da finden Sie dann, dass sich die Netzspannung aufteilt in eine große am großen Widerstand (der Feuchtigkeitsbrücke) und eine kleine am kleinen Widerstand (Potentialausgleichsschiene). Nur diese kleine ungefährliche Spannung hätten wir dann zwischen Wasserhahn und Abwasserleitung.

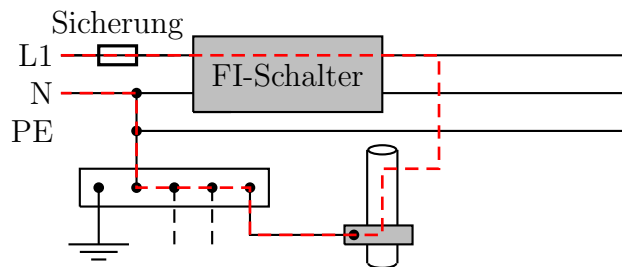
²⁶Fachleute mögen mir verzeihen, wenn ich hier nicht genau zwischen den verschiedenen TN-Netzen unterscheide. Das ginge mir hier zu sehr ins Detail.

Wenn wir in unserer Anlage zudem noch einen sogenannten **Fehlerstrom-Schutzschalter** (kurz auch **FI-Schalter** genannt) eingebaut haben, dann würde je nach Größe des Fehlerstromes über die nasse Stelle dieser Schutzschalter auslösen und die Anlage spannungsfrei machen. Ein Fehlerstrom-Schutzschalter



kann den Strom, der zu einem Verbraucher hinfließt, mit dem Strom, der von ihm zurückkommt, vergleichen. Nimmt ein Teil des Stromes seinen Rückweg nicht ordnungsgemäß über den Neutralleiter sondern über die Feuchtigkeit zur Wasserleitung, dann fehlt dieser Strom auf dem ordnungsgemäßen Rückweg.

Der sich dann ergebende Stromweg ist nebenstehend in rot eingezeichnet. Stellt der Fehlerstrom-Schutzschalter einen Unterschied zwischen dem Strom in L1 und N fest, löst er aus, schaltet also ab. Dieser Unterschied muss jedoch eine bestimmte Mindestgröße haben, je nach Typ des verbauten Fehlerstrom-Schutzschalters. Gängige Werte sind Werte im Bereich 40 ... 500 mA.



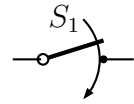
Es gibt noch ein paar weitere mögliche Schutzmaßnahmen wie beispielsweise die *Standortisolierung* oder die *Schutztrennung*. Darauf möchte ich aber in diesem Skript nicht weiter eingehen.

7 Bauelemente

Als nächstes sollten wir uns um die Bauelemente kümmern, die in unserem Projekt zum Einsatz kommen.

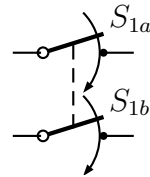
7.1 Schalter

Ein Schalter kann einen Stromweg ein- und ausschalten. In der Regel erfolgt die Betätigung mechanisch, also mit einem Finger von Hand. Nebenstehend ist das Schaltzeichen eines Schalters dargestellt. Schalter werden alle mit einem S und einer Nummerierung als Index gekennzeichnet. Dargestellt wird er immer im **Ruhezustand**. Der hier dargestellte Schalter ist im Ruhezustand offen. Bei Betätigung schließt er. Die Anschlüsse sind links und rechts.



*Schaltzeichen
Schalter*

Es gibt auch Schalter mit mehreren Schaltkontakten. Wenn beispielsweise der Schalter S_1 2 Schaltkontakte hat, dann tauchen die im Schaltbild mit den Bezeichnungen S_{1a} und S_{1b} auf.



*Schalter mit
2 Kontakten*

In unserer Wechselsprechanlage benötigen wir Schalter als Sprechastate. Weil während des Sprechens der eigene Lautsprecher stummgeschaltet werden soll, damit es keine akustische Rückkopplung gibt (lauter Heulton!), benötigt unser Schalter zwei Kontakte: einen zum Anschalten auf die zugehörige Kommunikationsleitung zu einer anderen Einheit und einen zum Stummschalten des Lautsprechers.

Unsere Anlage soll auch den Babyschlaf überwachen können. Daher müssen wir einen Schalter verwenden, der nicht nur eine „Tasterfunktion“ hat (drücken – sprechen – loslassen), sondern auch eine „Rasterfunktion“ (einschalten – eingeschaltet lassen). Wir verwenden hier Schalter mit einer Mittelstellung. Zur einen Seite (sinnvollerweise nach unten) kann er als Taster zum vorübergehenden Sprechen verwendet werden, zur anderen Seite (nach oben) rastet er ein und bleibt auch nach dem Loslassen eingeschaltet. Auf dem Foto auf Seite [202](#) kann man das einigermaßen erkennen. Hier sind alle Schalter in Ruhestellung. Jeder Schalthebel kann nach oben oder nach unten bewegt werden.

7.2 Widerstände

7.2.1 Genormte Widerstandswerte

Wir erinnern uns: Die Einheit des Widerstandes ist das **Ohm**, Einheitenzeichen Ω . Es gibt nicht jeden Widerstand mit jedem beliebigen Wert zu kaufen. Da die Widerstände immer eine bestimmte Toleranz haben, kommt man mit bestimmten **Normwerten** aus. Je genauer die Widerstände hergestellt werden, desto mehr Normwerte benötigt man. Die wichtigsten sind die Werte der E12- und der E24-Reihe. Am Beispiel der E12-Reihe möchte ich erklären, was das bedeutet.

E12 sagt uns, dass man pro Dekade *12 Normwerte* mit *exponentieller* Stufenfolge zur Verfügung hat. Das sieht dann so aus:

E12-Reihe:

10	12	15	18	22	27	33	39	47	56	68	82	100
----	----	----	----	----	----	----	----	----	----	----	----	-----

Man erhält diese Reihe, indem man anfangend beim ersten Wert 10 jeden Wert mit dem Faktor $\sqrt[12]{10} \approx 1,212$ multipliziert, um den nächsten zu erhalten. Danach wird zweistellig gerundet.

Das ganze gilt jeweils für eine Dekade. Es gibt also beispielsweise nicht nur einen Widerstand mit 39Ω , sondern auch mit 390Ω , $3,9\Omega$, $0,39\Omega$, $3,9\text{k}\Omega$, $39\text{k}\Omega$ usw. Weitere Einzelheiten dazu sind hier zu finden:

<https://de.wikipedia.org/wiki/E-Reihe>

Anmerkung: Elektrolytkondensatoren²⁷ haben recht große Toleranzen. Deshalb gibt es sie nur aus der E6-Reihe. Das ist nur jeder zweite Wert aus der E12-Reihe.

7.2.2 Kennzeichnung von Widerständen

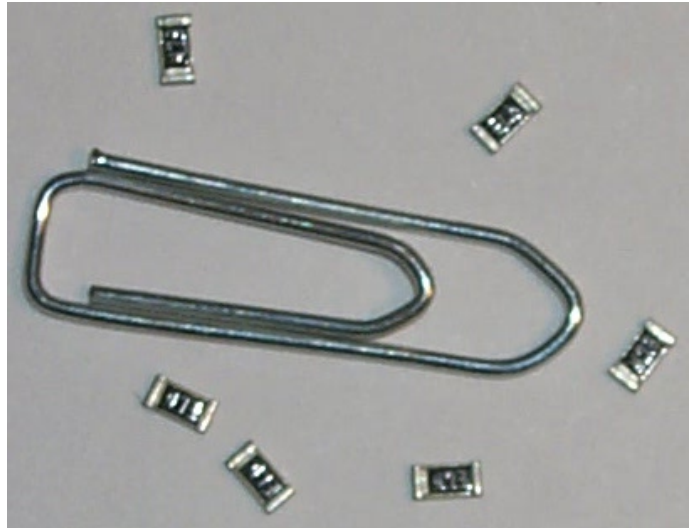
Der Widerstand als Bauelement ist oft sehr klein. Für eine Beschriftung ist darauf wenig Platz. Aus diesem Grund hat man sich für die Kennzeichnung für besonders platzsparende Kurzformen entschieden.

Kennzeichnung von SMD-Widerständen

Aktuelle Platinen werden in der Industrie heutzutage in der sogenannten SMD-Technik erstellt. Die Abkürzung „SMD“ steht für **S**urface **M**ounted **D**evice. Auf Deutsch heißt das „Oberflächenmontierte Bauelemente“, oder frei übersetzt: Bauteile, die so klein sind, dass man sie ab 40 nicht mehr sieht. Diese Bauelemente enthalten keine Anschlussdrähte, die vor dem Verlöten durch Löcher in der Platine gesteckt werden, sie werden direkt auf der Leiterbahnseite aufgelötet.

²⁷Was das ist, können Sie auf Seite [75](#) nachlesen.

Nebenstehend sind einige SMD-Widerstände im Größenvergleich zu einer Büroklammer abgebildet. Mit etwas Mühe kann man erkennen, dass darauf eine Beschriftung mit genau **drei Ziffern** enthalten ist. Die Beschriftung mit beispielsweise 473 bedeutet aber nicht einfach $473\ \Omega$, sondern $47\,000\ \Omega$ oder $47\ \text{k}\Omega$. Wie muss man den Code also lesen?



SMD-Widerstände

Im Grunde ist die Erklärung sehr einfach. Die ersten beiden Ziffern bedeuten tatsächlich die ersten beiden Ziffern des Widerstandswertes.

Die dritte Ziffer gibt an, wieviele Nullen noch angehängt werden müssen. Als Einheit gilt dabei immer das Ohm. Hier einige Beispiele:

470	\Leftrightarrow	$47\ \Omega$
471	\Leftrightarrow	$470\ \Omega$
472	\Leftrightarrow	$4\,700\ \Omega = 4,7\ \text{k}\Omega$
473	\Leftrightarrow	$47\,000\ \Omega = 47\ \text{k}\Omega$
395	\Leftrightarrow	$3\,900\,000\ \Omega = 3,9\ \text{M}\Omega$
100	\Leftrightarrow	$10\ \Omega$

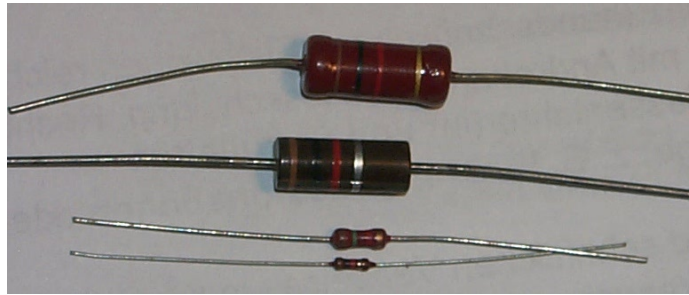
Wie relativ einfach zu erkennen ist, ist der niedrigste Widerstand, der auf diese Art zu beschreiben ist ein Widerstand mit $10\ \Omega$. Weil es aber auch kleinere Werte gibt, hat man für solche Fälle anstelle der dritten Ziffer den Buchstaben **R** eingeführt. Dieser Buchstabe wird anstelle eines Kommas bei den beiden Ziffern eingefügt. Hier einige Beispiele zur Verdeutlichung:

4R7	\Leftrightarrow	$4,7\ \Omega$
1R0	\Leftrightarrow	$1,0\ \Omega$
R56	\Leftrightarrow	$0,56\ \Omega$
R10	\Leftrightarrow	$0,10\ \Omega$

Damit ist der kleinste bezeichnbare Widerstandswert $0,1\ \Omega$. Das reicht in der Praxis meist aus.

Farbcode für bedrahtete Widerstände

Bedrahtete Widerstände werden gern mit farbigen Ringen gekennzeichnet. Das hat den Vorteil, dass man die Farben von jeder Seite lesen kann, gleichgültig, in welcher Lage der Widerstand eingelötet ist. Da die Widerstände (meist) rund sind, ist grundsätzlich jede Einbaulage möglich. Eine Beschriftung mit Ziffern könnte je nach Einbaulage verdeckt sein. Bei den nebenstehen abgebildeten Widerständen erkennt man vier Farbringe. Deren Bedeutung ist je nach Nummer des Ringes unterschiedlich. Wir wollen uns das im Detail genau ansehen.



Bedrahtete Widerstände

Die ersten drei Ringe

Die ersten drei Ringe entsprechen der Bezeichnungsmethode bei SMD-Widerständen. (Um die Bedeutung des vierten Ringes – meist Silber oder Gold – kümmern wir uns etwas später.) Man muss nur wissen, welche Farbe welche Ziffer bedeutet. Dazu kann nachfolgende Tabelle herangezogen werden:

Ziffer	Farbe
0	Schwarz
1	Braun
2	Rot
3	Orange
4	Gelb
5	Grün
6	Blau
7	Lila
8	Grau
9	Weiß

Die ersten beiden Ringe stellen die ersten beiden Ziffern dar, der dritte die Anzahl der Nullen, die angehängt werden müssen. Die Einheit ist immer Ohm. Hier ein paar Beispiele:

Gelb	Lila	Schwarz	⇔	47 Ω
Gelb	Lila	Braun	⇔	470 Ω
Gelb	Lila	Rot	⇔	4 700 Ω = 4,7 kΩ
Orange	Weiß	Grün	⇔	3 900 000 Ω = 3,9 MΩ
Braun	Schwarz	Schwarz	⇔	10 Ω

Wie auch schon bei den SMD-Widerständen ist damit der kleinste darstellbare Widerstand $10\ \Omega$. Für kleinere Widerstände gibt es daher auch hier eine Sonderlösung, die aber etwas anders aussieht, als bei SMD-Widerständen. Für den **dritten** Ring wurden zwei zusätzliche Farben eingeführt, die einen Faktor darstellen:

Faktor	Farbe
$\times 0,1$	Gold
$\times 0,01$	Silber

Eine Codierung beispielsweise mit den Farben Grün - Blau - Gold ist dann so zu lesen: Grün=5, Blau=6 ergibt 56, also zunächst einmal $56\ \Omega$. Der dritte Ring in Gold stellt den Faktor $\times 0,1$ dar. Damit erhalten wir für den darzustellenden Widerstand:

$$R = 56\ \Omega \times 0,1 = 5,6\ \Omega$$

Zur weiteren Verdeutlichung folgen hier noch ein paar Beispiele:

Gelb	Lila	Gold	\Leftrightarrow	$4,7\ \Omega$
Braun	Schwarz	Gold	\Leftrightarrow	$1,0\ \Omega$
Grau	Rot	Silber	\Leftrightarrow	$0,82\ \Omega$
Braun	Schwarz	Silber	\Leftrightarrow	$0,10\ \Omega$

Der vierte Ring

Der vierte Ring hat meist eine der Farben Silber oder Gold. Hiermit wird die Toleranz des Widerstandes bei der Fertigung angegeben. Hierbei gelten folgende Zuordnungen:

Toleranz	Farbe
$\pm 10\%$	Silber
$\pm 5\%$	Gold
$\pm 2\%$	Rot
$\pm 1\%$	Braun

Was bedeutet das nun?

Ein Beispiel dazu: Ein Widerstand hat die Codierung Rot - Lila - Braun - Silber. Wir wissen schon, dass die ersten drei Ringe für $270\ \Omega$ stehen. Durch die Farbe Silber des vierten Ringes garantiert der Hersteller dafür, dass der tatsächliche Widerstandswert weniger als 10% kleiner und weniger als 10% größer als $270\ \Omega$ ist. 10% von $270\ \Omega$ sind $27\ \Omega$. Der wahre Widerstandswert liegt also zwischen $270\ \Omega - 27\ \Omega = 243\ \Omega$ und $270\ \Omega + 27\ \Omega = 297\ \Omega$.

$$243\ \Omega < R < 297\ \Omega$$

Wäre die Farbe des vierten Ringes Gold, dann müssten wir mit einer Toleranz von

$$\pm 5\% \hat{=} \pm 14 \Omega$$

rechnen. Damit erhielten wir:

$$256 \Omega < R < 284 \Omega$$

Anmerkung: Widerstände mit einer Toleranz von besser als $\pm 5\%$ haben in der Regel **5 Ringe!** Hierbei geben die ersten 3 Ringe die ersten 3 Ziffern an, der 4. Ring die Anzahl der Nullen oder eines Faktors und der 5. Ring dann die Toleranz an. Zur Beruhigung sei aber gesagt, dass solche genauen Widerstände aus Kostengründen selten zum Einsatz kommen.

Auch dazu ein Beispiel: Ein Widerstand hat die Codierung Grün – Braun – Schwarz – Orange – Rot. Die ersten drei Ringe (Grün – Braun – Schwarz) geben die ersten drei Ziffern an, also 510. Der vierte Ring mit Orange bedeutet 3. Es folgen also 3 Nullen. Wir erhalten damit $510\,000 \Omega = 510 \text{ k}\Omega$. Der letzte Ring zeigt eine Toleranz von $\pm 2\%$ an. Damit liegt der tatsächliche Widerstandswert zwischen $499,8 \text{ k}\Omega$ und $520,2 \text{ k}\Omega$.

Lage der Ringe

Etwas problematisch kann die Frage sein, wo denn der erste Ring liegt, in welcher Richtung also abgelesen wird. Leider handhaben die Hersteller das nicht einheitlich. Drei Verfahren sind üblich.

1. Der erste Ring ist der, der näher an einem Anschlussdraht ist.
2. Es gibt eine Lücke zwischen dem 3. und 4. Ring.
3. Die Farbe Gold oder Silber ist nicht gültig für den ersten Ring.

Bei den abgebildeten Widerständen ist beim obersten Widerstand Verfahren 2 erkennbar, beim zweitobersten Widerstand Verfahren 1. Bei den untersten kleineren Widerständen hilft nur Verfahren 3 weiter.

Zusammenfassung

Wenn man die verschiedenen Tabellen zu einer zusammenfasst, erhält man für Widerstände mit 4 Ringen folgende Tabelle.

Farbe	1. Ring	2. Ring	3. Ring	4. Ring
Schwarz	–	0		–
Braun	1	1	0	±1%
Rot	2	2	00	±2%
Orange	3	3	000	–
Gelb	4	4	0 000	–
Grün	5	5	00 000	–
Blau	6	6	000 000	–
Lila	7	7	0 000 000	–
Grau	8	8	00 000 000	–
Weiß	9	9	000 000 000	–
Gold	–	–	×0,1	±5%
Silber	–	–	×0,01	±10%

Für Widerstände mit 5 Ringen gilt entsprechend:

Farbe	1. Ring	2. Ring	3. Ring	4. Ring	5. Ring
Schwarz	–	0	0		–
Braun	1	1	1	0	±1%
Rot	2	2	2	00	±2%
Orange	3	3	3	000	–
Gelb	4	4	4	0 000	–
Grün	5	5	5	00 000	–
Blau	6	6	6	000 000	–
Lila	7	7	7	0 000 000	–
Grau	8	8	8	00 000 000	–
Weiß	9	9	9	000 000 000	–
Gold	–	–	–	×0,1	±5%
Silber	–	–	–	×0,01	±10%

7.2.3 Belastbarkeit von Widerständen

Widerstände haben eine maximal zulässige **Belastbarkeit**. Darunter versteht man die **Leistung**, die das jeweilige Bauelement aushalten kann, ohne Beschädigungen davonzutragen. Gängige Werte für die Belastbarkeiten von Widerständen sind hier aufgelistet:

0,125 W	0,25 W	0,5 W	1 W	2 W	4 W
---------	--------	-------	-----	-----	-----

Was passiert, wenn wir eine Spannung von 12 Volt an einen 100-Ohm-Widerstand mit einer Belastbarkeit von 0,25 W anschließen?

Versuchen Sie vor dem Weiterblättern zunächst selbst, die Leistung auszurechnen, die der Widerstand dann aufnehmen muss. Ein kleiner Tipp: Berechnen Sie zuerst den Strom und danach die Leistung.

Was ist Ihr Ergebnis? Vergleichen Sie.

Berechnen wir zunächst den Strom. Das Ohmsche Gesetz (siehe Seite 15) hilft uns dabei.

$$I = \frac{U}{R} = \frac{12\text{ V}}{100\ \Omega} = 0,12\text{ A}$$

Mit diesem Strom und der bekannten Spannung kann jetzt die Leistung (siehe Seite 17) berechnet werden, die der Widerstand nun aushalten muss.

$$P = U \cdot I = 12\text{ V} \cdot 0,12\text{ A} = 1,44\text{ W}$$

Ergebnis: Der $\frac{1}{4}$ -Watt-Widerstand wird kräftig überlastet. Schon nach wenigen Sekunden gibt der Widerstand Rauchzeichen. Zuerst wird der Widerstand sehr heiß, dann verbrennt seine Lackierung mit den Farbringen. Je nach Grad der Überlastung wird auch die Kohleschicht auf dem Widerstandskörper verbrennen. Man sagt: Der Widerstand brennt durch. Er wird dann hochohmig, also unbrauchbar. Wenn wir Pech haben, können wir so auch einen Brand auslösen.

In unserem Projekt kommen sehr viele Widerstände vor. Damit keiner überlastet wird, muss man bei jedem Widerstand ausrechnen, welche Leistung er aushalten muss. Das ist sehr viel Arbeit. Es wäre sinnvoll, wenn wir dazu eine Formel hätten, mit der wir direkt aus der Spannung am Widerstand und dem Widerstandswert die Leistung ausrechnen könnten. Bevor Sie weiterblättern, versuchen Sie jetzt selbst, eine solche Formel zu erstellen. Zur Verfügung haben wir diese beiden Formeln:

$$\begin{aligned} R &= \frac{U}{I} \\ P &= U \cdot I \end{aligned}$$

Was ist Ihr Ergebnis? Vergleichen Sie.

Gegeben sind diese Formeln:

$$\begin{aligned} R &= \frac{U}{I} \\ P &= U \cdot I \end{aligned}$$

Ich stelle zunächst die Formel des Ohmschen Gesetz nach I um.

$$\begin{aligned} R &= \frac{U}{I} \quad | \cdot I \\ R \cdot I &= U \quad | : R \\ I &= \frac{U}{R} \end{aligned}$$

Das wird nun in die Leistungsformel eingesetzt.

$$\begin{aligned} P &= U \cdot I \\ P &= U \cdot \frac{U}{R} \\ P &= \frac{U^2}{R} \end{aligned}$$

Damit haben wir die Spannungs-Widerstands-Formel für die Leistung erhalten:

$$P = \frac{U^2}{R}$$

Manchmal kennt man auch nur den Strom und den Widerstand, um die Leistung im Widerstand zu berechnen. Bei den LEDs in unserem Projekt ist das beispielsweise der Fall (siehe ab Seite 97). Dafür könnten wir gut eine Leistungsformel gebrauchen, die nur mit dem Strom und dem Widerstandswert auskommt. Versuchen Sie einmal selbst, eine solche Formel herzuleiten, bevor Sie weiterblättern.

Was ist Ihr Ergebnis? Vergleichen Sie.

Wir gehen wieder von den beiden Formeln aus:

$$\begin{aligned} R &= \frac{U}{I} \\ P &= U \cdot I \end{aligned}$$

Ich stelle zunächst die Formel des Ohmschen Gesetz nach U um.

$$\begin{aligned} R &= \frac{U}{I} \quad | \cdot I \\ R \cdot I &= U \end{aligned}$$

Dieses Ergebnis setze ich in die Leistungsformel ein.

$$\begin{aligned} P &= U \cdot I \\ P &= (R \cdot I) \cdot I \\ P &= I^2 \cdot R \end{aligned}$$

Damit haben wir die Strom-Widerstands-Formel für die Leistung erhalten:

$$P = I^2 \cdot R$$

Mit diesen Formeln können wir vorab ausrechnen, ab welchem Widerstandswert wir gar nicht nachrechnen müssen, weil eine Überlastung per se ausgeschlossen ist. Da unsere Geräte mit einer Betriebsspannung von 12 Volt betrieben werden sollen, kann an keinem Widerstand eine größere Spannung auftreten.

Bevor Sie weiterblättern versuchen Sie nun einmal auszurechnen, in welchem Bereich der Widerstandswerte ohne weiteres die kostengünstigen $\frac{1}{8}$ -Watt-Widerstände eingebaut werden können, ohne dass man im Einzelfall genauer nachrechnen muss.

Was ist Ihr Ergebnis? Vergleichen Sie.

Im ungünstigsten Fall muss der Widerstand eine Spannung von 12 Volt aushalten. Gegeben ist auch die Belastbarkeit der Widerstände mit $\frac{1}{8} \text{ W} = 0,125 \text{ W}$.

Dazu muss die Spannungs-Widerstands-Formel für die Leistung nach R umgestellt werden.

$$\begin{aligned} P &= \frac{U^2}{R} & | \cdot \frac{R}{P} \\ R &= \frac{U^2}{P} \\ &= \frac{(12 \text{ V})^2}{0,125 \text{ W}} \\ R &= 1\,152 \, \Omega \end{aligned}$$

Die Grenze liegt also bei $1\,152 \, \Omega$ oder $1,152 \text{ k}\Omega$. Die Leistungsformel $P = \frac{U^2}{R}$ hat den Widerstandswert R im **Nenner**. Daher **sinkt** die Leistung mit **steigendem** Widerstandswert. Wenn wir in unserem Projekt also Widerstandswerte $\geq 1,152 \text{ k}\Omega$ einbauen wollen, dann können wir ohne weitere Prüfung sagen, dass die kostengünstigen $\frac{1}{8}$ -Watt-Widerstände ausreichen.

Leuchtdioden werden nicht mit einer **Spannung**, sondern mit einem **Strom** betrieben (Einzelheiten dazu siehe ab Seite 97). Dazu muss man einen Widerstand vorschalten, durch den auch der selbe Strom fließen muss. Rechnen Sie doch einmal aus, in welchem Bereich der Widerstandswert des Vorwiderstandes liegen darf, wenn die Leuchtdiode mit einem Strom von 20 mA betrieben werden soll. (Das ist der Maximalstrom für die 5-mm-Leuchtdioden, die üblicherweise als Meldeleuchten verwendet werden.) Auch hier soll ein kostengünstiger $\frac{1}{8}$ -Watt-Widerstand ausreichen. Erst rechnen, dann weiterblättern!

Was ist Ihr Ergebnis? Vergleichen Sie.

Der Widerstand muss einen Strom von $I = 20 \text{ mA} = 0,02 \text{ A}$ aushalten, die Leistung beträgt $P = 0,125 \text{ W}$. Zur Berechnung können wir die Strom-Widerstandsformel für die Leistung verwenden. Die Formel muss nach R umgestellt werden.

$$\begin{aligned} P &= I^2 \cdot R & | : I^2 \\ \frac{P}{I^2} &= R \\ R &= \frac{0,125 \text{ W}}{(0,02 \text{ A})^2} \\ R &= 312,5 \Omega \end{aligned}$$

Die Grenze liegt also bei $R = 312,5 \Omega$. Die Leistungsformel $P = I^2 \cdot R$ enthält den Widerstandswert R als **Faktor**. Daher **steigt** die Leistung mit **steigendem** Widerstandswert. Der berechnete Wert stellt also eine **Obergrenze** für einen kostengünstigen $\frac{1}{8}$ -Watt-Widerstand dar.

7.2.4 Leiterwiderstand

In unserem Projekt haben wir zum Teil längere Leitungen zu verlegen. Die Frage ist: *Haben die Leitungen eventuell einen zu großen Widerstand?*

Durch verschiedene Experimente kann man feststellen, dass der Widerstand eines Leiters von verschiedenen Größen abhängt, und zwar:

- von seiner Länge,
- von seinem Querschnitt,
- von seinem Werkstoff
- und von seiner Temperatur.

Will man einem Bauelement einen Widerstandswert zuordnen, dann ist es zunächst nur sinnvoll, die Größen zu berücksichtigen, die durch die Bauform gegeben sind. Das sind die Länge, der Querschnitt und der Werkstoff. Die Temperatur kann sich jederzeit ändern. Daher gibt man den Widerstandswert eines Bauelementes in der Regel für eine feste Temperatur an. Das sind meist $\vartheta = 20^\circ\text{C}$ oder $T = 300 \text{ K}$ ²⁸ (entsprechend etwa $\vartheta = 27^\circ\text{C}$). Manchmal ist die Temperaturabhängigkeit eines Bauelementes auch so gering, dass sich die Angabe einer genauen Bezugstemperatur erübrigt, zumal die Angabe des Nennwertes auch immer mit einer Toleranz behaftet ist.

²⁸Man kann Temperaturen in **Grad Celsius** oder in **Kelvin** messen. Zur besseren Unterscheidung verwendet man das Formelzeichen ϑ für Temperaturen in Grad Celsius und das Formelzeichen T , wenn man in Kelvin misst.

Anmerkung: Es heißt „**Grad Celsius**“ und „**Kelvin**“, aber nicht „**Grad Kelvin**“. Von technischen Laien wird dies oft durcheinander gebracht.

Beispiel: Ein Widerstand hat die Farbcodierung braun-schwarz-rot-silber. Dann beträgt sein Widerstandswert: $R = 1 \text{ k}\Omega \pm 10\%$. Das bedeutet, der tatsächliche Widerstand liegt irgendwo zwischen $R_{min} = 900 \Omega$ und $R_{max} = 1,1 \text{ k}\Omega$. Da würde eine Widerstandsänderung durch Temperaturunterschiede um ein paar Ohm nichts ausmachen.

Wir lassen also zunächst die Temperaturabhängigkeit außer acht. Dann kann man feststellen, dass der Widerstand R eines Leiters um so **größer** wird, je **größer** die Leiterlänge l ist. Widerstand und Länge sind also **proportional**.

$$R \sim l$$

Verändert man den Querschnitt A eines Leiters, dann stellt man fest, dass der Leiterwiderstand R um so **kleiner** wird, je **größer** der Leiterquerschnitt A ist. Widerstand und Querschnitt sind also **umgekehrt proportional**.

$$R \sim \frac{1}{A}$$

Beide Proportionalitäten kann man zusammenfassen zu:

$$R \sim \frac{l}{A}$$

Führt man eine geeignete Konstante ein, dann kann aus der Proportionalität eine Gleichung gemacht werden.

$$R = \gamma \cdot \frac{l}{A}$$

Diese Proportionalitätskonstante γ wird „**spezifischer Widerstand**“ genannt. Gebräuchlicher als der spezifische Widerstand γ ist jedoch die „**Leitfähigkeit**“ κ . (Dieser Buchstabe wird „*Kappa*“ ausgesprochen.) Mit der Verwendung von κ sieht die Formel dann so aus:

$$R = \frac{l}{\kappa \cdot A}$$

Die Einheit von κ ergibt sich aus den Einheiten der anderen drei vorkommenden Größen.

$$R = \frac{l}{\kappa \cdot A} \quad | \cdot \frac{\kappa}{R}$$

$$\kappa = \frac{l}{R \cdot A}$$

$$[\kappa] = \frac{[l]}{[R] \cdot [A]}$$

$$[\kappa] = \frac{1 \text{ m}}{1 \Omega \cdot 1 \text{ m}^2}$$

Die Einheit *Meter* kann noch herausgekürzt werden. Weiterhin ist es üblich, an dieser Stelle das *Ohm* durch den Kehrwert von *Siemens* zu ersetzen. Man erhält dann:

$$[\kappa] = 1 \frac{\text{S}}{\text{m}}$$

$\frac{\text{S}}{\text{m}}$ ist in der Praxis zumindest für Metalle eine sehr kleine Einheit. Daher werden die Leitfähigkeiten in der Regel in der Einheit $\frac{\text{MS}}{\text{m}}$ (Mega-Siemens pro Meter) angegeben. Diese Einheit ergibt sich übrigens automatisch, wenn man die Länge in Metern und den Querschnitt in Quadratmillimeter in die Formel eingibt. Dann erhalten wir das Ergebnis direkt in Ohm.

Hier sind die Leitfähigkeiten einiger Leiterwerkstoffe aufgelistet:

Material	κ in $\frac{\text{MS}}{\text{m}}$
Silber	61
Kupfer	58
Gold	44
Aluminium	36
Eisen	10
Konstantan	2
Graphit	3

Es folgen ein paar Aufgaben zur Übung.

Aufgabe 1: Berechnen Sie den Widerstandswert eines Kupferdrahtes mit einem Querschnitt von $1,5 \text{ mm}^2$ und einer Länge von 100 m.

Wenn Sie ein Ergebnis haben, dürfen Sie weiterblättern.

Hier müssen nur die Werte in die Grundformel eingesetzt werden.

$$\begin{aligned} R &= \frac{l}{\kappa \cdot A} \\ &= \frac{100 \text{ m}}{58 \frac{\text{MS}}{\text{m}} \cdot 1,5 \text{ mm}^2} \\ R &= 1,15 \Omega \end{aligned}$$

Aufgabe 2: Auf einer Rolle befindet sich eine unbekannte Länge eines Kupferkabels. Um nicht alles abwickeln zu müssen, um die Länge zu bestimmen, wird der Drahtdurchmesser mit 1,78 mm und der Leiterwiderstand mit $1,38 \Omega$ gemessen. Wieviele Meter befinden sich auf der Rolle?

(Erst rechnen, dann weiterblättern.)

Sinnvollerweise berechnet man zuerst aus dem Drahtdurchmesser seinen Querschnitt.

$$\begin{aligned} A &= \frac{\pi}{4} \cdot d^2 \\ &= \frac{\pi}{4} \cdot (1,78 \text{ mm})^2 \\ A &= 2,49 \text{ mm}^2 \end{aligned}$$

Jetzt muss nur noch Formel nach l umgestellt werden. Danach werden die bekannten Werte eingesetzt.

$$\begin{aligned} R &= \frac{l}{\kappa \cdot A} && | \cdot \kappa \cdot A \\ R \cdot \kappa \cdot A &= l \\ l &= 1,38 \Omega \cdot 58 \frac{\text{MS}}{\text{m}} \cdot 2,49 \text{ mm}^2 \\ l &= 199 \text{ m} \end{aligned}$$

Es folgt die letzte Aufgabe.

Aufgabe 3: Ein Metalldraht mit 2 mm Durchmesser und einer Länge von 50 m hat einen Widerstand von $1,59 \Omega$. Um welches Material könnte es sich handeln?

Bitte erst rechnen und dann blättern!

Zunächst berechne ich den Querschnitt A .

$$\begin{aligned} A &= \frac{\pi}{4} \cdot d^2 \\ &= \frac{\pi}{4} \cdot (2 \text{ mm})^2 \\ a &= 3,14 \text{ mm}^2 \end{aligned}$$

Wir müssen κ berechnen. Dazu muss die Formel umgestellt werden.

$$\begin{aligned} R &= \frac{l}{\kappa \cdot A} && | \cdot \kappa : R \\ \kappa &= \frac{l}{R \cdot A} \\ &= \frac{50 \text{ m}}{1,59 \Omega \cdot 3,14 \text{ mm}^2} \\ \kappa &= 10 \frac{\text{MS}}{\text{m}} \end{aligned}$$

In der Tabelle mit den Leitfähigkeiten finden wir diesen Wert für Eisen.

In unserem Projekt benötigen wir zur Verdrahtung zwischen den verschiedenen Sprechstellen mehradrige Leitungen. Die sind meist recht dünn. In den Leitungen zur Stromversorgung fließen Ströme (je nach Anzahl der Sprechstellen) von bis zu 1 A.²⁹ Berechnen Sie den Spannungsverlust für diesen Extremfall bei 15 m Leitungslänge und einem Querschnitt von $0,4 \text{ mm}^2$.

Bitte nach der Rechnung weiterblättern.

²⁹Die Stromaufnahme je Sprechstelle beträgt 100 mA bei Tonübertragung und 25 mA in Ruhe.

Vergleichen Sie.

Eine Leitungslänge von 15 m bedeutet eine Leiterlänge von 30 m, weil es ja eine Hin- und eine Rückleitung gibt.

Zunächst wird der Leiterwiderstand bestimmt.

$$\begin{aligned} R &= \frac{l}{\kappa \cdot A} \\ &= \frac{30 \text{ m}}{58 \frac{\text{MS}}{\text{m}} \cdot 0,4 \text{ mm}^2} \\ R &= 1,3 \Omega \end{aligned}$$

Über das Ohmsche Gesetz kann damit und mit dem bekannten Maximalstrom von 1 A der Spannungsverlust ΔU berechnet werden.

$$\begin{aligned} \Delta U &= R \cdot I \\ &= 1,3 \Omega \cdot 1 \text{ A} \\ \Delta U &= 1,3 \text{ V} \end{aligned}$$

Damit dürfte man so gerade noch leben können. Es ist jedoch zu bedenken, dass ein so großer Strom nur bei 10 Sprechstellen fließt, wenn auch gleichzeitig überall hin gesprochen wird.

7.3 Schaltungen mit Widerständen

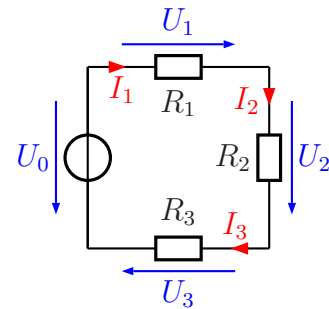
Die Grundlagen für alle Widerstandsschaltungen hat Gustav Robert Kirchhoff³⁰ vor etwa 150 Jahren gelegt. Die Gesetzmäßigkeiten, die er entdeckte, nennt man noch heute ihm zu Ehren die „Kirchhoffschen Regeln“.

7.3.1 Reihenschaltungen

Nebenstehend ist eine **Reihenschaltung** mehrerer Widerstände dargestellt.

Eingezeichnet sind die drei Ströme I_1 , I_2 und I_3 in den Widerständen R_1 , R_2 und R_3 . Gustav Robert Kirchhoff hat festgestellt, dass diese Ströme alle gleich groß sind. Damit haben wir den ersten Merksatz:

In einer Reihenschaltung ist der Strom überall gleich groß.



Reihenschaltung

Man kann das (für n Widerstände) auch durch eine Formel ausdrücken:

$$I_1 = I_2 = I_3 = \dots = I_n = I$$

Die Teilspannungen an den Widerständen können unterschiedlich sein. Eine Teilspannung, die an einem Teilwiderstand abfällt, nennt man auch: „Spannungsfall“³¹. Für sie gibt es auch einen Zusammenhang, den man als Merksatz formulieren kann.

In der Reihenschaltung ist die Summe aller Teilspannungen gleich der Gesamtspannung.

Dies nennt man auch die **Kirchhoffsche Maschenregel**. Auch diese Regel kann man für n Widerstände durch eine Formel ausdrücken.

$$U_1 + U_2 + U_3 + \dots + U_n = U_{ges}$$

Hierbei ist U_{ges} die Gesamtspannung, die in der oben angegebenen Schaltung U_0 heißt.

Mit Hilfe des Ohmschen Gesetzes kann man aus der Kirchhoffschen Maschenregel noch zwei weitere Zusammenhänge ableiten. Der erste betrifft die Berechnung eines Ersatzwiderstandes, der die drei Widerstände zusammenfasst.

³⁰Gustav Robert Kirchhoff wurde am 12.03.1824 in Königsberg geboren und lebte bis zum 17.10.1887, als er in Berlin starb.

³¹Früher nannte man diese Teilspannung auch „Spannungsabfall“. Dieser Begriff ist aber nicht mehr normgerecht. Daher sollte er unter Fachleuten nicht mehr verwendet werden.

$$\begin{aligned}
R_E &= \frac{U_0}{I} \\
&= \frac{U_1 + U_2 + U_3}{I} \\
&= \frac{U_1}{I} + \frac{U_2}{I} + \frac{U_3}{I} \\
R_E &= R_1 + R_2 + R_3
\end{aligned}$$

Zusammengefasst zum Merken (mit n Widerständen):

$$R_E = R_1 + R_2 + R_3 + \dots + R_n$$

Wir können das auch als Merksatz formulieren:

Der Ersatzwiderstand einer Reihenschaltung ist gleich der Summe aller Teilwiderstände.

Es gibt auch einen Zusammenhang zwischen Widerständen und zugehörigen Teilspannungen. Es lassen sich Verhältnisse darstellen.

$$\begin{aligned}
I &= \frac{U_1}{R_1} \\
I &= \frac{U_2}{R_2} \quad | \text{gleichsetzen:} \\
\frac{U_1}{R_1} &= \frac{U_2}{R_2} \quad | \cdot R_1 : U_2 \\
\frac{U_1}{U_2} &= \frac{R_1}{R_2}
\end{aligned}$$

$$\frac{U_1}{U_2} = \frac{R_1}{R_2}$$

Wieder können wir das Ergebnis auch als Merksatz formulieren:

Die Teilspannungen stehen im gleichen Verhältnis wie die zugehörigen Teilwiderstände.

Die Kirchhoffsche Maschenregel kann man noch etwas verallgemeinern. Wenn man ein mehr oder weniger großes Netzwerk aus Widerständen und anderen Bauelementen betrachtet, dann findet man in diesem Netzwerk vielfältige Maschen. Eine Masche ist ein Weg über beliebige Bauelemente des Netzwerkes, der seinen Anfangs- und Endpunkt an der gleichen Stelle hat. Legt man an jedem Bauelement die Spannung in Richtung des Weges durch die Masche als positiv fest (man spricht auch von einem „Maschenumlauf“), dann gilt in jeder Masche:

Die Summe aller Spannungen in einer Masche ist Null.

(In unserer Skizze hätte demnach die Spannung U_0 die falsche Richtung.) Als Formel geschrieben sieht das so aus:

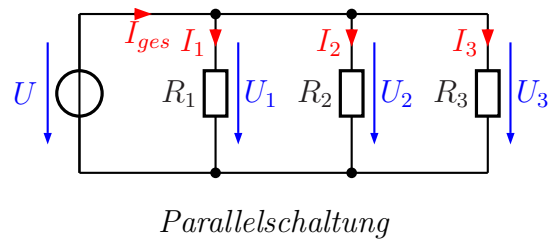
$$U_1 + U_2 + U_3 + \dots + U_n = 0 \quad \text{oder kurz:} \quad \sum_{k=1}^n U_k = 0$$

In unserem Projekt benötigen wir die Regeln für Reihenschaltungen beispielsweise beim Betrieb einer LED (siehe ab Seite 97) oder bei einem Spannungsteiler bei einem Transistor (siehe ab Seite 115). Die Einzelheiten zur Spannungsteilerschaltung finden Sie ab Seite 58.

7.3.2 Parallelschaltungen

)
Nebenstehend ist eine **Parallelschaltung** mehrerer Widerstände dargestellt.

Eingezeichnet sind die drei Spannungen U_1 , U_2 und U_3 an den Widerständen R_1 , R_2 und R_3 . Gustav Robert Kirchhoff hat festgestellt, dass diese Spannungen alle gleich groß sind. Damit haben wir den ersten Merksatz:



In einer Parallelschaltung ist die Spannung überall gleich groß.

Man kann das auch (für n Widerstände) durch eine Formel ausdrücken:

$$U_1 = U_2 = U_3 = \dots = U_n = U$$

Ähnlich, wie für die Reihenschaltung, gibt es auch für die Parallelschaltung einen Zusammenhang für die Ströme. Laut Gustav Robert Kirchhoff gilt (für n Widerstände):

$$I_1 + I_2 + I_3 + \dots + I_n = I_{ges}$$

Diesen Zusammenhang nennt man die **Kirchhoffsche Knotenregel**. Auch diese Regel lässt sich als Merksatz formulieren:

In der Parallelschaltung ist der Gesamtstrom gleich der Summe aller Teilströme.

Mit Hilfe des Ohmschen Gesetzes lassen sich daraus – ähnlich wie schon bei der Reihenschaltung – zwei Beziehungen herleiten, die auch die Widerstände betreffen. An dieser Stelle möchte ich jedoch auf die Herleitung verzichten. Für den Ersatzwiderstand der Widerstandsschaltung mit n Widerständen gilt:

$$\frac{1}{R_E} = \frac{1}{R_1} + \frac{1}{R_2} + \frac{1}{R_3} + \dots + \frac{1}{R_n}$$

Diese Formel in einen Merksatz einzukleiden, bringt nicht sehr viel. Daher bietet sich folgender vereinfachter Merksatz an:

In der Parallelschaltung ist der Ersatzwiderstand
stets kleiner als der kleinste Einzelwiderstand.

Besser lässt sich der Zusammenhang mit Leitwerten³² darstellen:

$$G_E = G_1 + G_2 + G_3 + \dots + G_n$$

Das lässt sich nun auch als Merksatz gut darstellen:

Der Ersatzleitwert in der Parallelschaltung ist gleich der Summe der Teilleitwerte.

Der Zusammenhang zwischen Widerständen und den zugehörigen Teilströmen stellt sich wie folgt dar:

$$\frac{R_1}{R_2} = \frac{I_2}{I_1}$$

Auch hierzu gibt es einen Merksatz:

In der Parallelschaltung verhalten sich die Teilwiderstände
umgekehrt wie zugehörigen Teilströme.

Auch hier kann man die Widerstände durch Leitwerte ersetzen. Dann sieht die Formel etwas eingängiger aus, nämlich so:

$$\frac{G_1}{G_2} = \frac{I_1}{I_2}$$

Die Kirchhoffsche Knotenregel kann man noch etwas verallgemeinern. Wenn man ein mehr oder weniger großes Netzwerk aus Widerständen und anderen Bauelementen betrachtet, dann findet man in diesem Netzwerk vielfältige Knoten. Ein Knoten ist eine Stelle, an dem sich mindestens 3 Zweige treffen. Legt man an jedem Bauelement die Stromrichtung als **Richtung zum Knoten hin** fest, dann gilt für jeden Knoten:

Die Summe aller Ströme an einem Knoten ist Null.

(In unserer Skizze hätte demnach der Strom I_{ges} die falsche Richtung, wenn wir den Knoten betrachten, in dem die Ströme **unten** zusammenlaufen.) Als Formel geschrieben sieht das so aus:

$$I_1 + I_2 + I_3 + \dots + I_n = 0 \quad \text{oder kurz:} \quad \sum_{k=1}^n I_k = 0$$

In unserem Projekt benötigen wir die Regeln für Parallelschaltungen beispielsweise dann, wenn mehrere Sprechasten gleichzeitig betätigt werden.

³²Einzelheiten zum Leitwert siehe Seite 17.

7.3.3 Gegenüberstellung Reihenschaltung – Parallelschaltung

Wir wollen einmal die Formeln beider Schaltungen in einer Tabelle gegenüberstellen.

Reihenschaltung:	Parallelschaltung:
$I_1 = I_2 = I_3 = \dots = I_n = I$	$U_1 = U_2 = U_3 = \dots = U_n = U$
$\sum_{k=1}^n U_k = 0$	$\sum_{k=1}^n I_k = 0$
$R_{ges} = R_1 + R_2 + R_3 + \dots + R_n$	$G_{ges} = G_1 + G_2 + G_3 + \dots + G_n$
$\frac{R_1}{R_2} = \frac{U_1}{U_2}$	$\frac{G_1}{G_2} = \frac{I_1}{I_2}$

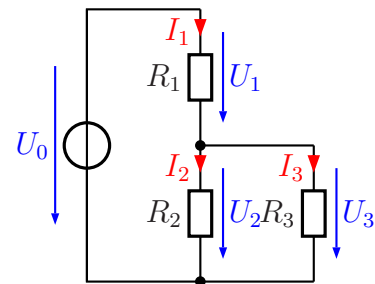
Na, wem fällt etwas auf?

Richtig, es ist kaum zu übersehen, dass sich die Formeln sehr ähneln. Tauscht man U gegen I und R gegen G , dann sind die Formeln identisch. Man nennt so etwas eine Analogie. Die Parallelschaltung verhält sich analog zur Reihenschaltung, wenn man Spannungen gegen Ströme tauscht. (Das Tauschen von Leitwert gegen Widerstand ergibt sich daraus mit Hilfe des Ohmschen Gesetzes, denn es gilt: $R = \frac{U}{I}$ und $G = \frac{I}{U}$).

7.3.4 Gemischte Schaltungen

Neben reinen Reihen- und Parallelschaltungen gibt es auch noch Mischformen. In diesem Fall muss man versuchen, Teilschaltungen zu finden, die als Reihen- oder Parallelschaltungen aufgefasst werden können.

In nebenstehender Schaltung ist R_2 mit R_3 parallel geschaltet. Da R_1 weder mit R_2 noch mit R_3 in Reihe geschaltet ist (es gibt einen Knotenpunkt dazwischen, bei dem ein Strom abfließen kann), muss man bei der Berechnung der Schaltung mit dieser Parallelschaltung beginnen. Wir führen das mal an diesem Beispiel durch.



Gemischte Schaltung

Gegeben sind folgende Werte:

$$R_1 = 10 \Omega \quad R_2 = 120 \Omega \quad R_3 = 60 \Omega \quad U_0 = 10 \text{ V}$$

Alle Ströme sollen berechnet werden.

Lösung: Mit R_{23} bezeichne ich nenne den Ersatzwiderstand der Parallelschaltung $R_2 \parallel R_3$. Ich erhalte:

$$\begin{aligned} \frac{1}{R_{23}} &= \frac{1}{R_2} + \frac{1}{R_3} \\ \frac{1}{R_{23}} &= \frac{1}{120 \Omega} + \frac{1}{60 \Omega} \\ R_{23} &= 40 \Omega \end{aligned}$$

Dieser Ersatzwiderstand R_{23} ist in Reihe zu R_1 geschaltet. Nebenstehend ist die sich damit ergebende Schaltung dargestellt. Mit der Reihenschaltungsformel kann dann der Gesamtwiderstand R_{ges} bestimmt werden.

$$R_{ges} = R_1 + R_{23} = 10 \Omega + 40 \Omega = 50 \Omega$$

Mit diesem Gesamtwiderstand kann dann mit Hilfe des Ohmschen Gesetzes der Gesamtstrom I_1 bestimmt werden. Da U_0 die einzige bekannte Spannung ist, benötigt man den Widerstand, an dem diese Spannung anliegt. Das ist R_{ges} .

$$I_1 = \frac{U_0}{R_{ges}} = \frac{10 \text{ V}}{50 \Omega} = 0,2 \text{ A}$$

Als nächstes kann die Spannung U_1 berechnet werden. Das geht mit dem Ohmschen Gesetz an R_1 .

$$U_1 = R_1 \cdot I_1 = 10 \Omega \cdot 0,2 \text{ A} = 2 \text{ V}$$

Mit Hilfe der Kirchhoffschen Maschenregel kann nun $U_2 (= U_3)$ bestimmt werden.

$$U_2 = U_0 - U_1 = 10 \text{ V} - 2 \text{ V} = 8 \text{ V}$$

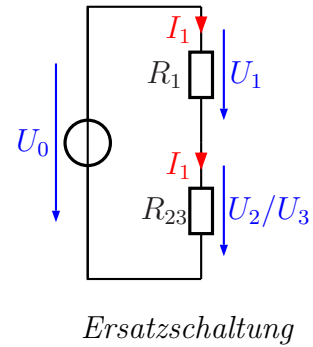
Jetzt geht man wieder zurück in die Originalschaltung. Mit U_2 bzw. U_3 können mit Hilfe des Ohmschen Gesetzes die noch fehlenden Ströme I_2 und I_3 bestimmt werden.

$$I_2 = \frac{U_2}{R_2} = \frac{8 \text{ V}}{120 \Omega} \approx 66,7 \text{ mA}$$

$$I_3 = \frac{U_3}{R_3} = \frac{8 \text{ V}}{60 \Omega} \approx 133,3 \text{ mA}$$

Es bleibt festzuhalten, dass man durch schrittweises Zusammenfassen eine kompliziertere Schaltung meist so vereinfachen kann, so dass man mit den Regeln der Parallel- und Reihenschaltung rechnen kann. Wenn es noch komplizierter wird, empfehle ich das nachfolgende Skript. Hier sind weitere mögliche Methoden zur Berechnung dargestellt.

<http://www.dk4ek.de/lib/exe/fetch.php/netzwerk.pdf>



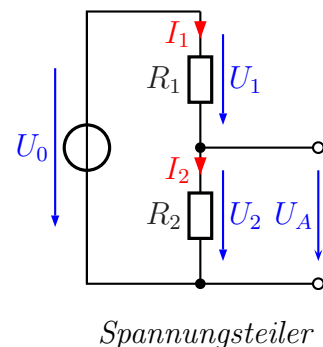
7.3.5 Spannungsteiler

Der sogenannte Spannungsteiler ist eine sehr wichtige Anwendung der Reihenschaltung. Wir untersuchen die Schaltung nacheinander zuerst ohne und dann mit Belastung. In unserem Projekt benötigen wir die Schaltung an verschiedenen Stellen, beispielsweise um an der Basis eines Transistors eine passende Spannung zur Verfügung zu stellen. Einzelheiten dazu finden Sie ab Seite 115.

Der unbelastete Spannungsteiler

Manchmal benötigt man eine Spannung, die nicht genau gleich der vorhandenen Betriebsspannung U_0 ist, sondern **kleiner**. Dann kann oft ein Spannungsteiler weiterhelfen.

Nebenstehend ist ein solcher Spannungsteiler dargestellt. Aus der Betriebsspannung U_0 wird die (kleinere) Spannung U_A gewonnen. Man erkennt sofort, dass die Spannung U_A identisch ist mit der Spannung U_2 , die am Widerstand R_2 abfällt. Aufgrund der Kirchhoffschen Maschenregel ist die Summe der Teilspannungen U_1 und U_2 gleich der Gesamtspannung U_0 , und das Widerstandsverhältnis $R_1 : R_2$ legt das Teilverhältnis $U_1 : U_2$ fest. Daraus können wir eine Formel entwickeln, mit deren Hilfe U_A aus U_0 , R_1 und R_2 bestimmt werden kann.



Hierbei gehen wir davon aus, dass $I_1 = I_2$ ist. Wenn an den Anschlussklemmen ein Strom entnommen wird, ist das zwar so nicht mehr richtig, aber wir betrachten zunächst den Fall, dass der Spannungsteiler unbelastet bleibt, also kein Strom entnommen wird.

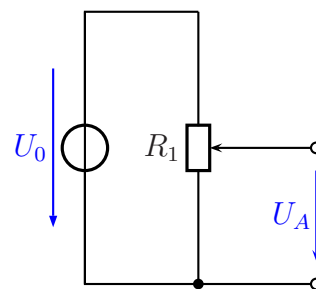
$$\begin{aligned} R_E &= R_1 + R_2 \\ \frac{U_2}{U_0} &= \frac{R_2}{R_E} \\ \frac{U_2}{U_0} &= \frac{R_2}{R_1 + R_2} \quad | \cdot U_0 \\ U_2 &= \frac{R_2 \cdot U_0}{R_1 + R_2} \end{aligned}$$

Berücksichtigt man nun, dass $U_A = U_2$ ist, erhält man als Ergebnis für den **unbelasteten Spannungsteiler** die Formel:

$$U_A = \frac{R_2 \cdot U_0}{R_1 + R_2}$$

Hiermit haben wir eine Möglichkeit erhalten, eine (fast) beliebige Spannung zu erzeugen, vorausgesetzt allerdings, die gewünschte Spannung ist **kleiner** als die vorhandene Betriebsspannung.

Manchmal benötigt man auch eine Ausgangsspannung U_A , die nach Bedarf einstellbar ist. Dann verwendet man anstelle der einzelnen Widerstände R_1 und R_2 ein sogenanntes **Potentiometer**. Dies ist ein Widerstand, bei dem der eigentliche Widerstandskörper als länglicher Streifen ausgebildet ist. Dieser Streifen ist meist in Form eines Dreiviertelkreises ausgeführt (für **Dreh-Potentiometer**), kann aber auch (für **Schiebe-Potentiometer**) gerade sein. Auf diesem Widerstandskörper gleitet ein Schleifkontakt.



Variabler Spannungsteiler



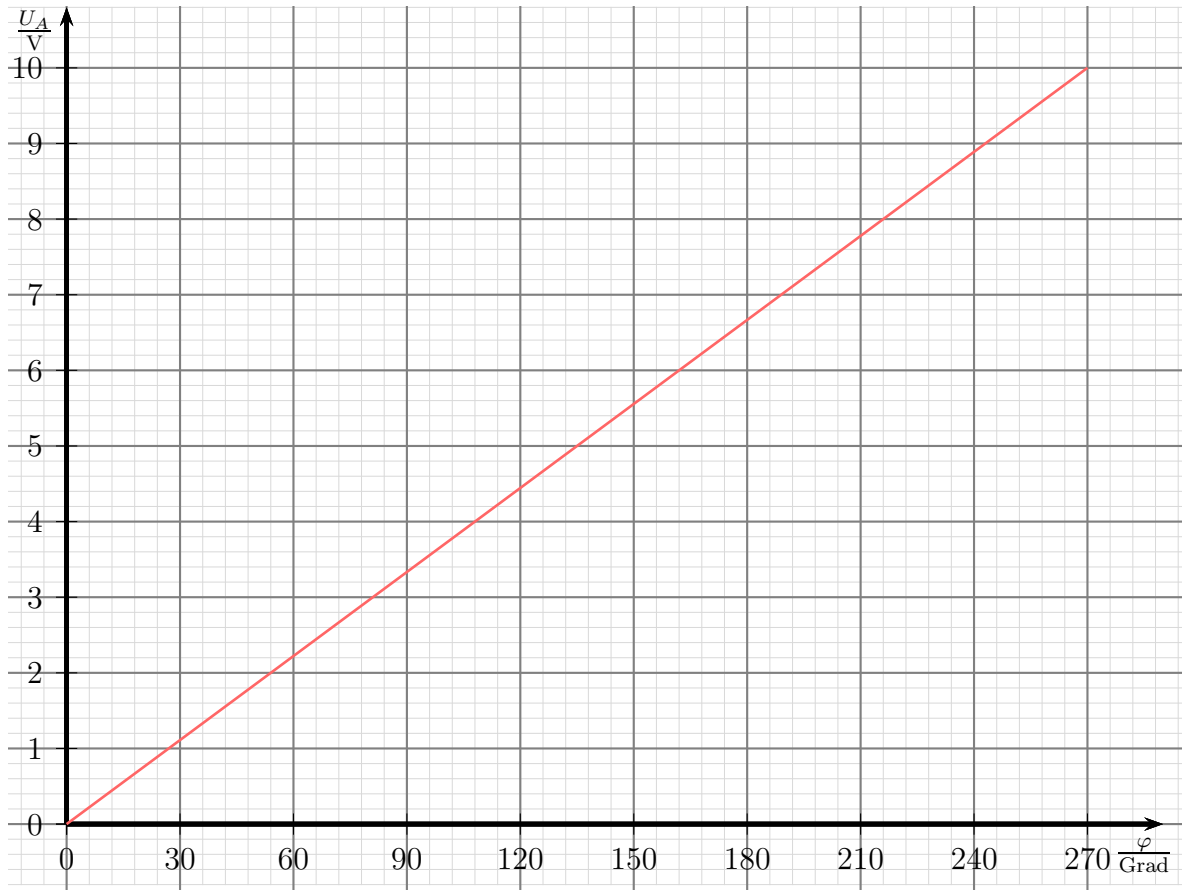
Potentiometer

Dieser Schleifkontakt ist an einen weiteren Anschluss des Potentiometers angeschlossen. Hier wird die variable Spannung abgegriffen. Auf diese Weise ist es möglich, jede beliebige Ausgangsspannung zwischen 0V und U_0 einzustellen.

Nebstehend ist ein solches Potentiometer abgebildet. Der Kohlestift, der auf der Widerstandsbahn schleift, ist kaum zu sehen, er sitzt in der Pertinaxscheibe im Vordergrund. Die Anschlüsse der Widerstandsbahn sind oben und unten zu erkennen, der Schleifkontakt ist mit dem mittleren Anschluss verbunden. Normalerweise ist ein Potentiometer gekapselt aufgebaut, die Blechabdeckung fehlt auf den Foto.

Nachfolgend ist die Ausgangsspannung U_A in Abhängigkeit vom Drehwinkel φ dargestellt, die sich ergibt, wenn die Ursprungsspannung $U_0 = 10\text{V}$ beträgt. Hierbei wird davon ausgegangen, dass der mögliche Drehwinkel des Potentiometers 270° beträgt. Das ist der übliche Drehwinkel bei fast allen Potentiometern. Man erkennt, dass der Zusammenhang zwischen U_A und φ eine Gerade darstellt. Man spricht dann auch von einem „Linearen Potentiometer“.

Anmerkung: Es gibt auch Potentiometer mit nichtlinearer Kennlinie. Bei diesen ist die Kohlebahn unterschiedlich dick. Potentiometer mit logarithmischer Kennlinie finden beispielsweise als Lautstärkeregler Verwendung. An dieser Stelle möchte ich aber nicht näher darauf eingehen.

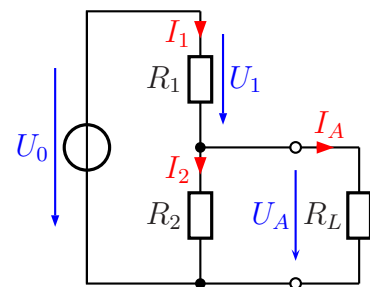


Drehwinkelkennlinie beim unbelasteten Spannungsteiler

Der belastete Spannungsteiler

Wir sind bisher davon ausgegangen, dass der Spannungsteiler ohne Belastung betrieben wird. Die Praxis sieht in der Regel jedoch anders aus.

Nebenstehend ist ein Lastwiderstand R_L eingezeichnet. Der Laststrom I_L kann nun nicht mehr vernachlässigt werden. Man kann den Lastwiderstand R_L mit R_2 zu einem Ersatzwiderstand (nennen wir ihn R_{2L}) zusammenfassen, der auf jeden Fall **kleiner** als R_2 ist. Deshalb ist die Ausgangsspannung U_A des belasteten Spannungsteilers entsprechend **kleiner**, als beim unbelasteten Spannungsteiler. Die Frage, die sich stellt, lautet: „Wieviel kleiner ist die Ausgangsspannung beim belasteten Spannungsteiler im Vergleich zum unbelasteten Spannungsteiler?“



Belasteter Spannungsteiler

Wenn man die genaue Ausgangsspannung berechnen will, dann muss man vorgehen, wie ab Seite 56 beschrieben. In der Praxis reichen aber oft Näherungen aus. Vor allem dann, wenn der Laststrom I_L , mit dem der Spannungsteiler belastet wird, nicht konstant ist, sondern unterschiedliche Werte annehmen kann, ist man auf eine solche Näherung angewiesen. Wenn der Laststrom nicht mehr als 10 % des Stromes I_2 beträgt, kann man in der Regel wie mit einem unbelasteten Spannungsteiler rechnen. Dieser Wert ist zwar etwas willkürlich gewählt, hat sich aber als Faustformel für die Praxis bewährt. Zusammengefasst:

Bedingung für den Laststrom des Spannungsteilers: $I_L \leq 0,1 \cdot I_2$

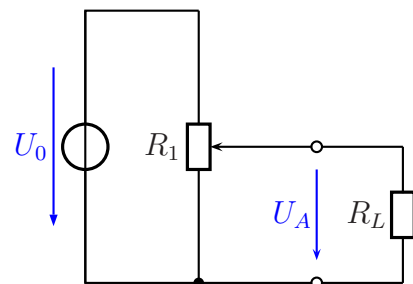
Wenn ein kleiner Laststrom fließt, dann gilt: $I_1 \approx I_2$. Da die beiden Ströme annähernd gleich sind und quer durch den gesamten Spannungsteiler fließen, nennt man diesen Strom den **Querstrom I_q** des Spannungsteilers. Damit können wir die Faustregel auch in einem Satz formulieren:

Der Laststrom I_L eines Spannungsteilers sollte maximal 10 % seines Querstromes I_q betragen.

Belasteter variabler Spannungsteiler

Nebenstehend ist ein variabler Spannungsteiler mit einem Lastwiderstand R_L dargestellt. Je nach Größe des Lastwiderstandes bricht die Ausgangsspannung im Vergleich zum unbelasteten Spannungsteiler mehr oder weniger zusammen.

Betrachtet man nun die Kennlinie, die die Ausgangsspannung U_A in Abhängigkeit vom Drehwinkel φ darstellt, so erhält man keine Gerade, wie wir es beim unbelasteten Spannungsteiler gesehen haben.

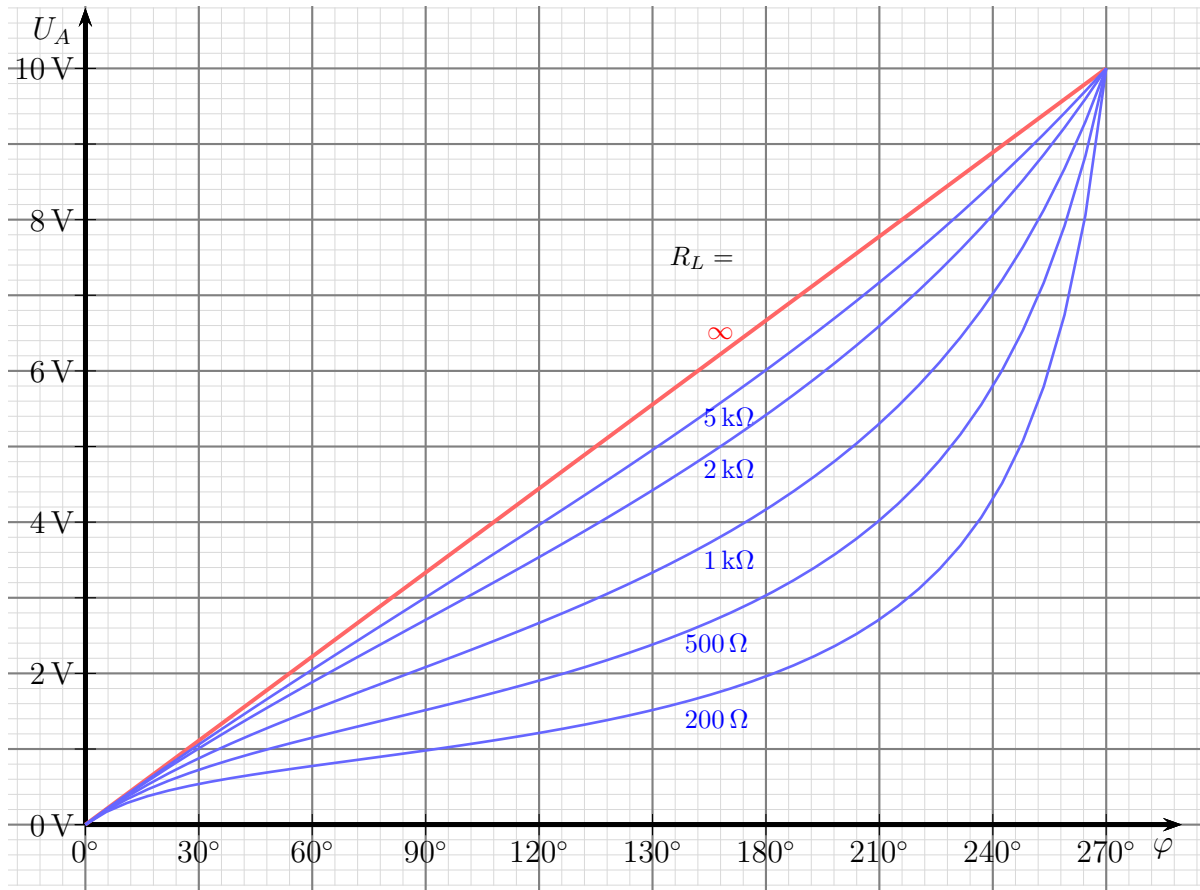


Belasteter var. Spannungsteiler

Nachfolgend ist ein Kennlinienfeld dazu dargestellt. Zu jedem Lastwiderstand R_L gehört eine eigene Kennlinie. Folgende feste Werte liegen den Kennlinien zugrunde:

$$\begin{aligned} U_0 &= 10 \text{ V} \\ R_1 &= 1 \text{ k}\Omega \end{aligned}$$

Die jeweiligen Werte für R_L sind an den Kennlinien eingetragen.



Belastungskennlinienfeld eines variablen Spannungsteilers, $U_0 = 10\text{ V}$, $R_1 = 1\text{ k}\Omega$

Man sieht, dass alle Kennlinien an den beiden Endstellungen des Potentiometers zusammenlaufen. An den Endanschlügen liefert der belastete ebenso wie der unbelastete Spannungsteiler 0 V bzw. U_0 . Dazwischen „hängt“ die Kurve um so stärker durch, je **kleiner** der Lastwiderstand ist. Es ist meiner Meinung nach erkennbar, dass man einen Spannungsteiler sinnvollerweise so auslegen sollte, dass er nur wenig belastet wird und dadurch die Kennlinie nicht so stark „verbogen“ wird.

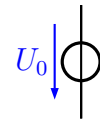
7.4 Spannungs- und Stromquellen

Für unser Projekt benötigen wir auch eine Stromversorgung. Deshalb müssen wir uns ein wenig mit **Spannungsquellen** beschäftigen.

Anmerkung: Der technische Laie spricht gern von einer **Stromquelle**, wenn er eigentlich eine **Spannungsquelle** meint. Wir müssen das hier deswegen unterscheiden, weil es eben tatsächlich auch **Stromquellen** gibt. Das ist aber etwas ganz anderes. Näheres dazu finden Sie ab Seite 67.

7.4.1 Die ideale Spannungsquelle

Nebenstehend ist das Schaltzeichen einer **idealen Spannungsquelle** dargestellt. Der Kreis wird für jeder Art von Quelle verwendet, der durchgehende Strich³³ deutet an, dass die Quelle lastunabhängig jede Menge Strom liefern kann. Das ist nämlich das Merkmal einer idealen Spannungsquelle. Die Spannung, die sie liefert, wird mit einem Spannungspfeil daneben eingetragen. Die Definition der idealen Spannungsquelle ist ganz einfach:

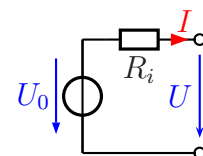


Eine ideale Spannungsquelle liefert lastunabhängig eine konstante Spannung.

Eine Konsequenz aus dieser Definition besteht darin, dass eine ideale Spannungsquelle **niemals** kurzgeschlossen werden darf. An einem idealen Kurzschluss steht nämlich immer eine Spannung von 0 V an! Das steht im Widerspruch zur konstanten Spannung. Oder anders ausgedrückt: **Es gibt in der Realität keine idealen Spannungsquellen!** Wir nutzen sie aber, um die auftretenden Phänomene besser berechnen zu können.

7.4.2 Die reale Spannungsquelle

Eine **reale Spannungsquelle** ist natürlich nicht in der Lage, eine Spannung zu liefern, die unter allen Bedingungen konstant bleibt. In der Praxis bricht die Spannung bei Belastung stets mehr oder weniger ein.



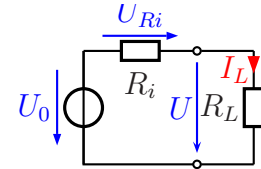
Dieses Verhalten bekommt man mit nebenstehender Schaltung in den Griff. Man setzt die reale Spannungsquelle einfach aus einer idealen Spannungsquelle und einem idealen Widerstand – dem sogenannten **Innenwiderstand** R_i – zusammen. Je nach Laststrom I ist die Klemmenspannung U etwas kleiner, als die Urspannung U_0 . Durch die Verwendung idealer Bauelemente in der Ersatzschaltung wird die reale Spannungsquelle gut berechenbar.

Je **kleiner** R_i ist, desto idealer wird die reale Spannungsquelle.

³³Eigentlich deutet der Strich einen Innenwiderstand von 0Ω an. Was das ist wird aber erst im nächsten Kapitel erklärt.

Ein Beispiel: An einer Steckdose wird im Leerlauf eine Spannung von $U_1 = 233 \text{ V}$ gemessen. Schließt man einen Lastwiderstand R_L an, der einen Laststrom von $I_L = 10 \text{ A}$ fließen lässt, so sinkt die Spannung auf $U_2 = 232 \text{ V}$ ab. Wie groß sind U_0 und R_i ?

Lösung: Nebenstehend ist die Schaltung dargestellt. Der Teil links von den Anschlussklemmen stellt die Ersatzschaltung der Steckdose als reale Spannungsquelle mit allen davorliegenden Geräten wie Generator, Transformatoren und Leitungen dar. Wenn kein Strom aus der Steckdose entnommen wird (der Laststrom ist in diesem Fall $I_L = 0$), dann fällt an R_i nach dem Ohmschen Gesetz keine Spannung ab ($U_{Ri} = R_i \cdot I_L$). Nach der Kirchhoffschen Maschenregel (siehe Seite 52) gilt dann $U = U_0 - U_{Ri} = U_0$. Es ist also:



$$U_0 = U_1 = 233 \text{ V}$$

Bei Belastung mit $I_L = 10 \text{ A}$ fällt an R_i eine Spannung ab. Wir können diesen Spannungsfall aus den angegebenen Daten berechnen:

$$U_{Ri} = U_1 - U_2 = 233 \text{ V} - 232 \text{ V} = 1 \text{ V}$$

Mit dieser Spannung kann mit Hilfe des Ohmschen Gesetzes R_i berechnet werden.

$$R_i = \frac{U_{Ri}}{I_L} = \frac{1 \text{ V}}{10 \text{ A}} = 0,1 \Omega$$

Mit den Werten von $U_0 = 233 \text{ V}$ und $R_i = 0,1 \Omega$ kann nun für jeden Lastfall ausgerechnet werden, auf welchen Wert die Klemmenspannung absinkt.

Hierbei gibt es in der Praxis natürlich eine Obergrenze für den Strom I_L . Irgendwann löst eine vorgeschaltete Sicherung aus. Das ist in der hier gewählten Ersatzschaltung **nicht** berücksichtigt.

7.4.3 Technische Spannungsquellen

Wir können in unserem Projekt durchaus unterschiedliche Quellen verwenden, um unsere Sprechanlage mit Energie zu versorgen.

Möglichkeit 1: Eine Chemische Spannungsquelle

Wir können unsere Anlage mit einer *Chemischen Spannungsquelle* betreiben, wenn wir das möchten. Aber was ist das?

Steckt man zwei verschiedene Materialien (die sogenannten Elektroden) in eine Flüssigkeit (den sogenannten Elektrolyten), dann entsteht zwischen den beiden Elektroden eine Spannung. Das passiert dadurch, dass Ionen (geladene Teilchen) in der Flüssigkeit an den Elektroden Elektronen abgeben oder aufnehmen. Dabei finden chemische Veränderungen an den Elektroden statt. Sind die beiden Elektroden beispielsweise Zink und Braunstein, dann erhalten wir eine Spannung von etwa 1,5 V. Um den Braunstein zu kontaktieren, steckt in der Mitte ein Kohlestab. Darum nennt man eine solche Zelle **Zink-Kohle-Zelle**. Ohne all zu sehr auf die Einzelheiten einzugehen, kann man sagen, dass sich bei einer Stromentnahme die Elektroden chemisch verändern. Bei einer Zink-Kohle-Zelle ist dieser Vorgang irreversibel. Das bedeutet, dass man eine Zink-Kohle-Zelle nach Gebrauch entsorgen muss. Eine Zelle, die sich so verhält, nennet man **Primärzelle**. Im Volksmund wird eine Primärzelle gern fälschlicherweise auch *Batterie* genannt.

Im Prinzip ist es auch möglich, die chemischen Vorgänge durch einen Stromfluss in der entgegengesetzten Richtung wieder rückgängig zu machen. Das funktioniert aber nicht bei allen Materialien, weil einige sich durch den Entladevorgang mechanisch verändert haben. Nutzt man Materialien, mit denen das funktioniert, dann haben wir eine **Sekundärzelle**, auch **Akkumulator** oder kurz **Akku** genannt. Beispiele für solche wiederaufladbaren Zellen sind Bleiakkus, Nickel-Cadmium-Akkus, Nickel-Metallhydrid-Akkus oder auch Litium-Ionen-Akkus. Alle diese Zellen haben eine unterschiedliche typische Zellspannung.

An dieser Stelle möchte ich festhalten, dass immer dann, wenn wir einen Strom durch eine Flüssigkeit schicken, in der sich Ionen bilden, durch den Stromfluss eine Zersetzung stattfindet. Ist die Flüssigkeit Wasser, dann zerlegen wir das Wasser am Minuspol in gasförmigen Wasserstoff und am Pluspol in Sauerstoff. Sogenannter „grüner Wasserstoff“ wird so gewonnen.

Sowohl Primär- als auch Sekundärzellen kann man zu einer **Batterie** in Reihe schalten. Das tut man, wenn man größere Spannungen benötigt. Die Autobatterie beispielsweise enthält 6 Zellen mit je 2 V. So kommt man auf die gewünschten üblichen 12 V. Einen solchen Autoakku könnten wir durchaus auch für unser Projekt verwenden. Wir müssen uns dann allerdings regelmäßig darum kümmern, ihn immer wieder aufzuladen.

Möglichkeit 2: Ein Netzteil

Die sinnvollste Möglichkeit, unser Projekt zu betreiben, ist sicherlich die Verwendung eines Netzteiles. Ein Netzteil verwandelt den Wechselstrom aus dem Versorgungsnetz in eine Gleichspannung beliebiger Größe. Wenn wir nicht bereits ein geeignetes Netzteil zur Verfügung haben, können wir das auch selbst bauen. Dazu benötigen wir:

einen Transformator, um die gegebene Spannung von meist 230 V auf eine passende Spannung herunter zu setzen, siehe Seite 90. (Bei Bedarf kann man die Spannung damit auch größer machen.)

einen Gleichrichter, um aus der Wechselspannung eine Gleichspannung zu machen, siehe Seite 155.

einen Kondensator, um die pulsierende Gleichspannung vom Gleichrichter zu glätten, siehe Seite 70.

einen Spannungsregler, um die Spannung genau auf den gewünschten Wert zu bringen, siehe Seite 170.

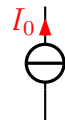
Mit einem Netzteil haben wir jederzeit die Stromversorgung gewährleistet, solange nicht gerade ein lokaler Stromausfall passiert.

Weitere Möglichkeiten

Im Prinzip haben wir noch ganz viele Möglichkeiten. Wir können ein Solarpanel verwenden. Dann sind wir völlig unabhängig von unserem Stromversorger. Allerdings funktioniert unsere Sprechanlage dann nicht in der Nacht. Wir können auch ein Windrad aufstellen, oder mit einem Fahrradergometer die Energie durch Treten zur Verfügung stellen. Weil das aber alles wenig praktikabel ist, lassen wir das hier mal weg.

7.4.4 Die ideale Stromquelle

Wenn wir uns in unserem Projekt mit einem Transistor als Verstärker beschäftigen, dann werden wir in seiner Ersatzschaltung eine Stromquelle benötigen, siehe ab Seite 111. Daher möchte ich an dieser Stelle auf Stromquellen eingehen.



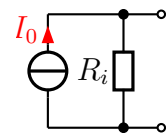
Nebenstehend ist das Schaltzeichen für eine Stromquelle dargestellt. Hier noch einmal der Hinweis: **Eine Stromquelle ist etwas völlig anderes, als eine Spannungsquelle!** Die Definition für eine ideale Stromquelle lautet:

Eine Stromquelle liefert stets einen lastunabhängigen konstanten Strom.

Was bedeutet das? Wir dürfen die Stromquelle **niemals** im Leerlauf betreiben, denn dann kann der Strom ja nirgends hinfließen. Die Leerlaufspannung wäre unendlich groß. Wir benötigen also stets eine Last. Wenn wir die Stromquelle außer Betrieb nehmen wollen, dürfen wir sie aber problemlos **kurzschließen**.

7.4.5 Die reale Stromquelle

Natürlich ist eine ideale Stromquelle in der Realität kaum vorstellbar. Durch Hinzufügen eines **Innenwiderstandes** (wie wir das ja schon von der realen Spannungsquelle her kennen) kommen wir der Realität deutlich näher. Die zugehörige Ersatzschaltung ist nebenstehend abgebildet. Die reale Stromquelle können wir nun auch im Leerlauf betreiben, der Innenwiderstand begrenzt die sich bildende Leerlaufspannung nach oben, weil der Strom aus der internen Stromquelle dann über den Innenwiderstand weiterfließen kann.



7.4.6 Vergleich Spannungs- und Stromquellen

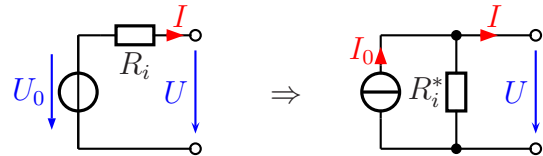
- Die Spannungsquelle liefert eine konstante Spannung, die Stromquelle einen konstanten Strom.
- Eine Spannungsquelle darf nie kurzgeschlossen werden, eine Stromquelle darf nie im Leerlauf betrieben werden.
- Eine Spannungsquelle kann problemlos im Leerlauf betrieben werden, eine Stromquelle kann problemlos kurzgeschlossen werden.
- Eine gute Spannungsquelle hat einen sehr kleinen Innenwiderstand, eine gute Stromquelle hat einen sehr großen Innenwiderstand.
- Die Spannungsquelle hat im Schaltzeichen den Strich längs im Kreis, die Stromquelle quer. Der Längsstrich soll den kleinen Innenwiderstand andeuten, der Querstrich den großen.

7.4.7 Umrechnungen Spannungsquelle – Stromquelle

Wenn man eine reale Quelle in einen schwarzen Kasten steckt, so dass nur die Anschlussklemmen zugänglich sind, dann kann man interessanterweise nicht mehr zwischen einer Spannungs- und einer Stromquelle unterscheiden. Weil das so ist, muss es auch möglich sein, eine reale Spannungsquelle in eine Stromquelle umzurechnen, und umgekehrt.

Spannungsquelle in Stromquelle

Aus gegebenen Werten für die Urspannung U_0 und den Innenwiderstand R_i in der Spannungsquelle sollen der Urstrom I_0 und der Innenwiderstand R_i in der Stromquelle bestimmt werden, so dass U und I an den Anschlussklemmen der Schaltungen jeweils bei gleicher Belastung die gleichen Werte erreichen. Um Konflikte mit der gleichen Namensgebung für die Widerstände zu vermeiden, nenne ich den Innenwiderstand in der Stromquelle R_i^* . Die Bezeichnungen U und I können bestehen bleiben, sie sollen ja schließlich gleich sein.



Man kann nun für beliebige Belastungen rechnen. Vermutlich ist es jedoch am einfachsten, wenn man die beiden Belastungsfälle „**Kurzschluss**“ und „**Leerlauf**“ zugrunde legt. Beginnen wir die Berechnung mit dem Kurzschlussfall.

In der realen Spannungsquelle liegt die gesamte Spannung U_0 an R_i an, wenn die beiden Anschlussklemmen kurzgeschlossen werden. Der Kurzschlussstrom I ist dann:

$$I = \frac{U_0}{R_i}$$

Schließt man die reale Stromquelle kurz, dann fließt kein Strom mehr über R_i^* , der Kurzschlussstrom I ist dann identisch mit dem Urstrom I_0 .

$$I = I_0$$

Setzt man die beiden Gleichungen gleich, dann hat man schon den Wert für I_0 in der Stromquellenschaltung.

$$I_0 = \frac{U_0}{R_i}$$

Als zweiten Belastungsfall wähle ich den Leerlauf. In der Spannungsquellenschaltung fällt dann **keine** Spannung an R_i ab, da kein Strom hindurch fließt. Wir erhalten damit:

$$U = U_0$$

Nun betreibe ich auch die Stromquellenschaltung im Leerlauf. Der gesamte Strom I_0 muss dann durch R_i^* fließen. Die Spannung U ergibt sich dann so:

$$U = R_i^* \cdot I_0$$

Auch hier können beide Gleichungen gleichgesetzt werden.

$$U_0 = R_i^* \cdot I_0$$

In diese Gleichung kann für I_0 der eben gefundene Wert $I_0 = \frac{U_0}{R_i}$ eingesetzt werden.

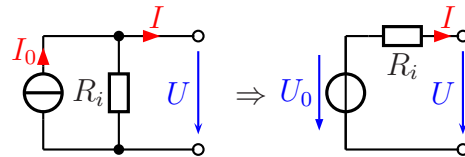
$$\begin{aligned} U_0 &= R_i^* \cdot \frac{U_0}{R_i} \quad | \cdot R_i \\ R_i \cdot U_0 &= R_i^* \cdot U_0 \quad | : U_0 \\ R_i &= R_i^* \end{aligned}$$

Zusammengefasstes Ergebnis:

Die Innenwiderstände beider Schaltungen sind gleich.

Umrechnung Stromquelle in Spannungsquelle

Soll eine Stromquelle in eine Spannungsquelle umgerechnet werden, dann kann man schon ausnutzen, dass die Innenwiderstände R_i und R_i^* beider Schaltungen gleich sind. Wir müssen also nicht mehr unterschiedliche Bezeichnungen verwenden.



Zur Bestimmung der Ursprungspannung U_0 für die Spannungsquellenschaltung aus dem Urstrom I_0 kann direkt die vorab bestimmte Formel verwendet werden. Hierzu müssen nur noch die entsprechenden Indizes getauscht und nach U_0 umgestellt werden.

$$I_0 = \frac{U_0}{R_i} \quad | \cdot R_i$$

$$U_0 = I_0 \cdot R_i$$

Zusammenfassung

Die Umrechnung einer Spannungsquelle in eine Stromquelle und umgekehrt kann wie folgt zusammengefasst werden.

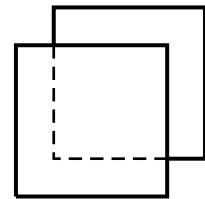
- Die Innenwiderstände beider Schaltungen sind identisch.
- Der Urstrom I_0 der Stromquelle ist gleich dem Kurzschlussstrom der Spannungsquelle.
- Die Urspannung U_0 der Spannungsquelle ist gleich der Leerlaufspannung der Stromquelle.

7.5 Kondensatoren

Wir haben im Kapitel *Technische Spannungsquellen* auf Seite 66 gelesen, dass wir einen Kondensator zum „Glätten“ einer pulsierenden Gleichspannung benötigen. Wir werden auf Seite 114 erfahren, dass wir Kondensatoren benötigen, um Wechselspannungen von Gleichspannungen zu trennen. Daher lohnt es sich, dass wir uns jetzt etwas ausführlicher mit ihnen und ihrer Funktion beschäftigen.

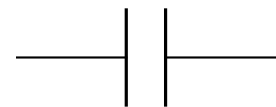
Neben dem **Widerstand** ist der **Kondensator** ein weiteres wichtiges Bauelement der Elektrotechnik. Bevor wir auf seine besonderen Eigenschaften eingehen, soll hier zunächst sein Aufbau dargestellt werden.

Nebenstehend ist der grundsätzliche Aufbau eines Kondensators dargestellt. Zwei leitfähige Platten (z.B. aus einem Metall) stehen sich gegenüber. Dazwischen befindet sich ein Isolator, beispielsweise Luft oder ein Kunststoff. Der Isolator in einem Kondensator hat einen besonderen Namen. Man nennt ihn „**Dielektrikum**“.



Grundsätzlicher Aufbau eines Kondensators

Vom grundsätzlichen Aufbau des Kondensators ist sein Schaltzeichen abgeleitet, das nebenstehend dargestellt ist. Man erkennt die beiden Platten, zwischen denen sich „nichts“ befindet. Rechts und links sind die beiden Anschlüsse als Striche an den Platten erkennbar.

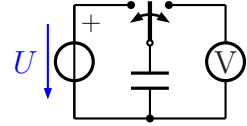


Schaltzeichen eines Kondensators

7.5.1 Eigenschaften des Kondensators

Was macht nun eigentlich ein Kondensator?

Schließt man einen Kondensator an eine Spannungsquelle an (Schalterstellung links), dann kann man die Spannung immer noch an seinen Anschlussklemmen messen, wenn die Spannungsquelle wieder abgeklemmt wurde (Schalterstellung rechts). Das ist anders, als an einem Widerstand. Die Frage ist: *Wie ist dieser Effekt zu erklären?*



Wenn eine Spannung angelegt wird, fließen am Pluspol der Spannungsquelle (negative) Elektronen aus der oberen Platte heraus zur Spannungsquelle, weil sie vom Pluspol angezogen werden. Gleichzeitig fließen vom Minuspol der Spannungsquelle weitere Elektronen in die untere Platte hinein. Die obere Platte ist dann positiv, die untere Platte negativ geladen. Danach fließen keine weiteren Ladungen, da zwischen den Platten ja keine leitende Verbindung besteht. Man sagt: „Der Kondensator wurde aufgeladen.“

Die Ladung, mit der der Kondensator aufgeladen wurde, bleibt in ihm enthalten, bis er wieder irgendwo angeschlossen wird und die Ladung abfließen kann. Ist der Spannungsmesser aus der obenstehenden Schaltung ein **realer** Spannungsmesser (mit einem Innenwiderstand), dann kann sich der Kondensator über diesen – mehr oder weniger langsam – entladen.

7.5.2 Die Kapazität eines Kondensators

Die Ladungsmenge Q , die in dem Kondensator gespeichert werden kann, ist von verschiedenen Größen abhängig. Durch Versuche kann man zunächst feststellen, dass die speicherbare Ladung Q um so größer ist, je größer die verwendete Spannung U ist. Man sagt:

Die Ladung Q ist proportional zur Spannung U .

Dies kann auch als Formel mit dem Proportionalitätszeichen dargestellt werden:

$$Q \sim U$$

Wenn man hieraus eine Gleichung machen möchte, muss man ein Formelzeichen für den *Proportionalitätsfaktor* erstellen. Da diese Größe etwas darüber aussagt, wie viel Ladung in den Kondensator „hineinpasst“, nennt man diese Größe **Kapazität**³⁴ des Kondensators, Formelzeichen **C**. Hiermit erhalten wir die Formel:

$$Q = C \cdot U$$

³⁴Kapazität bedeutet auf Deutsch *Fassungsvermögen*

Frage: Welche Einheit hat die Kapazität C ?

Um das herauszufinden, kann die eben aufgestellte Gleichung nach C umgestellt werden. Dann kann man die Einheiten von Q und U einsetzen.

$$\begin{aligned}Q &= C \cdot U \\C &= \frac{Q}{U} \\[C] &= \frac{[Q]}{[U]} \\&= \frac{1 \text{ As}}{1 \text{ V}} \\[C] &= 1 \frac{\text{As}}{\text{V}}\end{aligned}$$

Damit man nicht immer mit dieser komplizierten Einheit arbeiten muss – Kapazitäten kommen schließlich sehr häufig vor – hat man zu Ehren von Herrn Faraday³⁵ diese Einheit der Kapazität **Farad** genannt, Einheitenzeichen: **F**.

$$1 \text{ F} = 1 \frac{\text{As}}{\text{V}}$$

Anmerkung: Die Einheit 1 F ist eine sehr große Einheit. Gebräuchlicher sind daher die Einheiten *Mikrofarad*, *Nanofarad* und sogar *Picofarad*:

$$\begin{aligned}1 \mu\text{F} &= 10^{-6} \text{ F} \\1 \text{ nF} &= 10^{-9} \text{ F} \\1 \text{ pF} &= 10^{-12} \text{ F}\end{aligned}$$

Die Kapazität C ist ausschließlich durch den Aufbau des Kondensators bestimmt. Verantwortlich dafür können folgende Größen sein:

- Die Plattenfläche A
- Der Plattenabstand d
- Das Material des Dielektrikums (des Isolierstoffes zwischen den Platten)

Beginnen wir mit der Plattenfläche A . Damit ist die Fläche in dem Bereich gemeint, in dem sich die Platten gegenüberstehen, nicht also die komplette Oberfläche einer oder gar beider Platten. Durch Versuche mit unterschiedlichen Flächen stellt man schnell fest:

Die Kapazität C ist **proportional** zur Plattenfläche A .

³⁵Michael Faraday (*22.09.1791, †25.08.1867), englischer Physiker, Entdecker der elektromagnetischen Induktion, Erfinder des „Faradayschen Käfigs“.

Dies kann auch als Formel mit dem Proportionalitätszeichen dargestellt werden:

$$C \sim A$$

Im nächsten Versuch ändert man nur den Plattenabstand d . Man stellt dann schnell fest, dass die Kapazität C **größer** wird, wenn der Plattenabstand d **kleiner** wird.

Die Kapazität C ist **umgekehrt proportional** zum Plattenabstand d .

Dies kann auch als Formel mit dem Proportionalitätszeichen dargestellt werden:

$$C \sim \frac{1}{d}$$

Man kann nun die beiden Proportionalitäten in einer Formel zusammenfassen:

$$C \sim \frac{A}{d}$$

Steckt man unterschiedliche Isolierstoffe (Dielektrika) zwischen die Platten, dann stellt man fest, dass sich die Kapazität auch dadurch erheblich beeinflussen lässt. Die kleinste Kapazität erhält man bei Vakuum, annähernd die gleiche auch bei Luft als Dielektrikum. Es liegt daher nahe, eine Werkstoff-Kenngröße für das Dielektrikum einzuführen, mit deren Hilfe aus der Proportionalität eine Gleichung wird. Die Werkstoff-Eigenschaft nennt man **Permittivität**, die zugehörige Kenngröße nennt man **Dielektrizitätszahl** oder auch **Permittivitätszahl**, Formelzeichen ε . Hiermit erhalten wir die Gleichung:

$$C = \frac{\varepsilon \cdot A}{d}$$

Man könnte vermuten, dass auch andere Größen wie das Plattenmaterial, die Temperatur der Platten oder des Dielektrikums o.ä. eine wichtige Rolle spielen könnten, durch Versuche kann man aber feststellen, dass das tatsächlich nicht der Fall ist. Es bleibt also bei der dargestellten Formel.

Frage: Welche Einheit hat die Dielektrizitätszahl?

Um das herauszufinden kann die eben aufgestellte Gleichung nach ε umgestellt werden. Dann kann man die Einheiten einsetzen.

$$\begin{aligned}
 C &= \frac{\varepsilon \cdot A}{d} \\
 C \cdot d &= \varepsilon \cdot A \\
 \varepsilon &= \frac{C \cdot d}{A} \\
 [\varepsilon] &= \frac{[C] \cdot [d]}{[A]} \\
 &= \frac{1 \text{ F} \cdot 1 \text{ m}}{1 \text{ m}^2} \\
 &= \frac{1 \text{ F}}{1 \text{ m}} \\
 &= \frac{1 \frac{\text{As}}{\text{Vm}}}{1 \text{ m}} \\
 [\varepsilon] &= 1 \frac{\text{As}}{\text{Vm}}
 \end{aligned}$$

Wie schon erwähnt, ist die Dielektrizitätszahl von **Vakuum** die **kleinste mögliche** Dielektrizitätszahl. Es handelt sich um eine Naturkonstante. Sie wird mit dem Formelzeichen ε_0 bezeichnet. Sie beträgt etwa:

$$\varepsilon_0 \approx 8,854 \cdot 10^{-12} \frac{\text{As}}{\text{Vm}}$$

Da diese Zahl sehr unhandlich sowohl von der Größe, als auch von der Einheit her ist, hat es sich als zweckmäßig erwiesen, die Dielektrizitätszahlen von realen Dielektrika immer nur als **Vielfaches** von ε_0 anzugeben. Besonders dann, wenn die Dielektrizitätszahl eines Dielektrikums annähernd gleich mit der Dielektrizitätszahl von Vakuum ist, ist ein Unterschied in konkreten Zahlen kaum erkennbar. Beispielsweise ist ε von Luft nur 1,00059 mal so groß wie ε_0 . Man spaltet daher ε immer auf in ε_0 und ε_r , wobei ε_r die **relative Dielektrizitätszahl** genannt wird.

$$\varepsilon = \varepsilon_0 \cdot \varepsilon_r$$

Mit dieser Aufspaltung lautet die endgültige Formel für die Kapazität eines Kondensators:

$$C = \frac{\varepsilon_0 \cdot \varepsilon_r \cdot A}{d}$$

Hier folgt eine Aufstellung der Kennwerte für einige wichtige Dielektrika:

Werkstoff	ϵ_r	Werkstoff	ϵ_r
Vakuum	1	Luft	1,000 59
Glas	6... 8	Gummi	2,5... 3
Polypropylen	2,1	Papier	1... 4
Pertinax / Epoxidharz	4,3... 5,4	Wasser	1,77
Aluminiumoxid	9	Tantalpentoxid	27
Bariumtitanat	$10^3 \dots 10^4$	Methanol	32,6
Porzellan	2... 6	Polyethylen	2,4

7.5.3 Aufbau realer Kondensatoren

Die „Platten“ des Kondensators müssen nicht wirklich ebene Platten sein. Unterschiedliche Bauformen sind möglich. Da es sehr vielfältige Anwendungen für Kondensatoren gibt, gibt es ähnlich viele Bauformen, die auf die jeweilige Anwendung hin optimiert sind. Diese Bauformen sollen hier im einzelnen vorgestellt werden.

Kunststofffolienkondensatoren: In Folienkondensatoren sind die „Platten“ dünne Aluminiumfolien, zwischen die man Kunststofffolien als Dielektrikum legt. Das Ganze kann man zu *Wickelkondensatoren* aufrollen oder im mehreren Schichten zu *Schichtkondensatoren* übereinander stapeln.

Folienkondensatoren ermöglichen relativ genaue Kapazitätswerte im Bereich von wenigen pF bis zu wenigen μF .

Metall-Papier-Kondensatoren: Beim MP-Kondensator (so wird er kurz genannt) wird auf zwei Papierstreifen einseitig eine Aluminiumschicht aufgedampft. Die Streifen werden dann zusammengerollt. Eine Besonderheit des MP-Kondensators ist der sogenannte *Selbsteileffekt*. Wird der Kondensator beschädigt, sodass es zu einem Kurzschluss kommt, dann verdampft der fließende Kurzschlussstrom an der Beschädigungsstelle die Aluschicht. Zwar kann gleichzeitig auch das Papier dort verbrennen, aber der Verdampfungsprozess ist stärker. An der Beschädigungsstelle wird dadurch die Isolation wieder hergestellt, der Kondensator funktioniert wieder. MP-Kondensatoren eignen sich für die Energietechnik, weil sie einerseits für hohe Spannungen gebaut werden können und andererseits relativ große Kapazitäten im Mikrofarad-Bereich möglich sind. Für reine Wechselspannungsanwendungen haben sie die größten Kapazitätswerte im μF -Bereich bei großer Spannungsfestigkeit.

keramische Kondensatoren: Hier dampft man auf eine Keramik-Scheibe auf beide Seiten eine Metallschicht – beispielsweise Aluminium – auf. Für größere Kapazitäten gibt es auch Mehrschicht-Kondensatoren. Anstelle einer Scheibe kann auch ein Keramik-Rohr verwendet werden, wobei dann eine Schicht innen und die andere außen auf das Rohr aufgedampft wird.

Keramische Kondensatoren eignen sich besonders gut für die Hochfrequenztechnik mit Werten von etwa 1 pF bis 100 nF.

Elektrolyt-Kondensatoren: Beim *Elko* (so bezeichnet man ihn kurz) besteht das Dielektrikum aus einer dünnen Oxidschicht auf einer Aluminiumfolie. Die Alufolie

stellt die eine „Platte“ dar. Diese Folie ist zusammen mit einem „Separator“ – einer Art Löschpapier – aufgerollt und befindet sich in einem Aluminiumbecher, der mit einer Flüssigkeit, dem sogenannten *Elektrolyten*, gefüllt ist. Dieser Elektrolyt dringt in den Separator ein. Er stellt die zweite „Platte“ dar. **Der Elko darf nur mit Gleichspannung betrieben werden**, wobei die Folie den Pluspol und der Becher, der den Kontakt zum Elektrolyten darstellt, den Minuspol darstellt. Elkos haben die größten Kapazitätswerte von allen, bis weit in den Millifarad-Bereich hinein. Da sie ungeeignet für Wechselspannungen sind, werden sie vorrangig zum Glätten von Gleichspannungen nach Gleichrichtung verwendet.

Luft-Kondensatoren: Hier stehen sich tatsächlich noch Metallplatten gegenüber. Dazwischen befindet sich als Dielektrikum die Umgebungsluft.

Luft-Kondensatoren gibt es heute kaum noch, man verwendete sie als einstellbare Kondensatoren, wobei ein Plattenpaket verdreht werden kann.

andere Sonderformen: Auch Glas und Glimmer kann als Dielektrikum verwendet werden. Diese Bauformen werden heute nur noch in seltenen Sonderanwendungen in der Hochfrequenz-Leistungstechnik verwendet.

Anmerkung: Der erste Kondensator, den es gab, war die sogenannte „Leydener Flasche“, eine Glasflasche (das Dielektrikum), die innen und außen mit Metall beschichtet war.

Der eben erwähnte Elektrolytkondensator hat ein eigenes Schaltzeichen. Da er im Gegensatz zu allen anderen Kondensatoren nur in einer bestimmten Polung verwendet werden darf, ist sein Pluspol anders dargestellt, als sein Minuspol. Der Pluspol (hier der obere Anschluss) hat nur die Umrandung im Schaltzeichen, der Minuspol ist ausgefüllt dargestellt. Manchmal wird auch noch zusätzlich ein Pluszeichen an den Pluspol geschrieben.

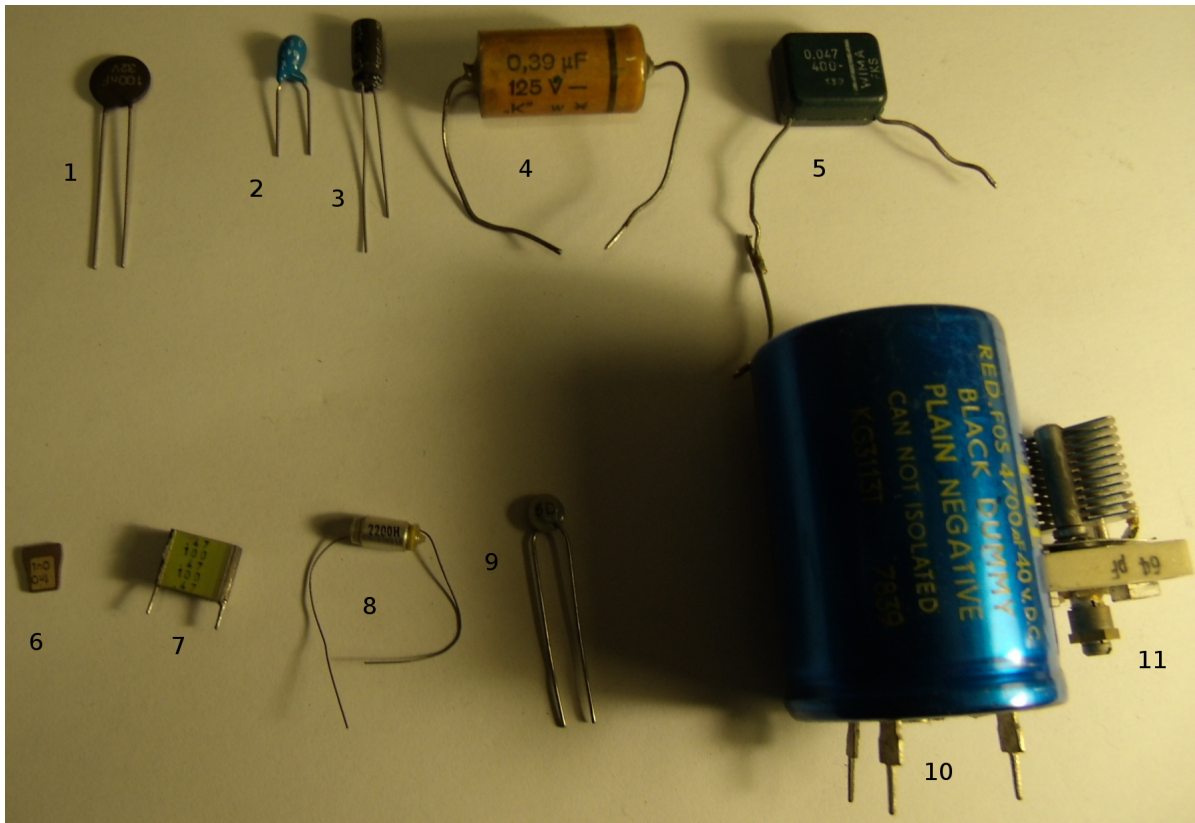


*Schaltzeichen
Elko*

Im Studium hatte ich zum Thema Elko einmal ein prägendes Erlebnis, als wir Studenten Schaltübungen im Labor durchführen sollten. Es gab plötzlich einen lauten Knall, wir fielen fast alle von unseren Stühlen. Nur einer saß noch an seinem Labortisch, die Ellenbogen auf dem Tisch und den Kopf auf seinen Händen abgestützt. Über seinem Tisch hing eine Rauchwolke, die die Form eines Atompilzes hatte. Nach einer Weile lehnte er sich dann langsam zurück und sagte in aller Ruhe: „Den hatte ich wohl falsch gepolt.“

Warum war das passiert? Bei falscher Polung eines Elkos zersetzt sich seine eigentlich isolierende Oxidschicht, eine Elektrolyse setzt ein. Gase entstehen, nach kurzer Zeit explodiert der Elko. Größere Elkos haben daher ein Sicherheitsventil, das im Fehlerfall öffnet und den Überdruck gefahrlos abbaut. Man sagt dazu im Jargon, dass der Elko „kottzt“, weil dann der Elektrolyt ausläuft.

Nachfolgend sind einige verschiedene Typen von Kondensatoren abgebildet:



1 und 9: Dies sind **keramische Scheibenkondensatoren**. Auf eine runde Keramik-Scheibe als Dielektrikum ist auf beiden Seiten ein Metall als „Platten“ aufgedampft.

2, 3 und 10: Hier handelt es sich um **Elektrolytkondensatoren**, kurz auch *Elko* genannt. Dabei ist **2** ein *Tantal-Elko* und **3** und **10** *Aluminium-Elkos*, die klassische Bauform der Elkos.

4, 5, 7 und 8: Diese Kondensatoren sind Folien-Kondensatoren, wobei **4, 5** und **8** gewickelte und **7** ein geschichteter Kondensator ist.

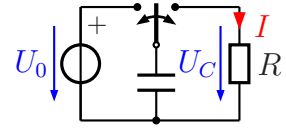
6: Dies ist ein spezieller keramischer Scheibenkondensator. Er hat keine Anschlussdrähte, er wird direkt in einen kleinen Schlitz in der Platine eingelötet. Dies ist bei sehr hohen Frequenzen (über 100 MHz) manchmal erforderlich.

11: Dies ist ein „Luft-Trimmer“, also ein mit Schraubendreher einstellbarer Luft-Kondensator. Die Plattenpakete kann man gut erkennen.

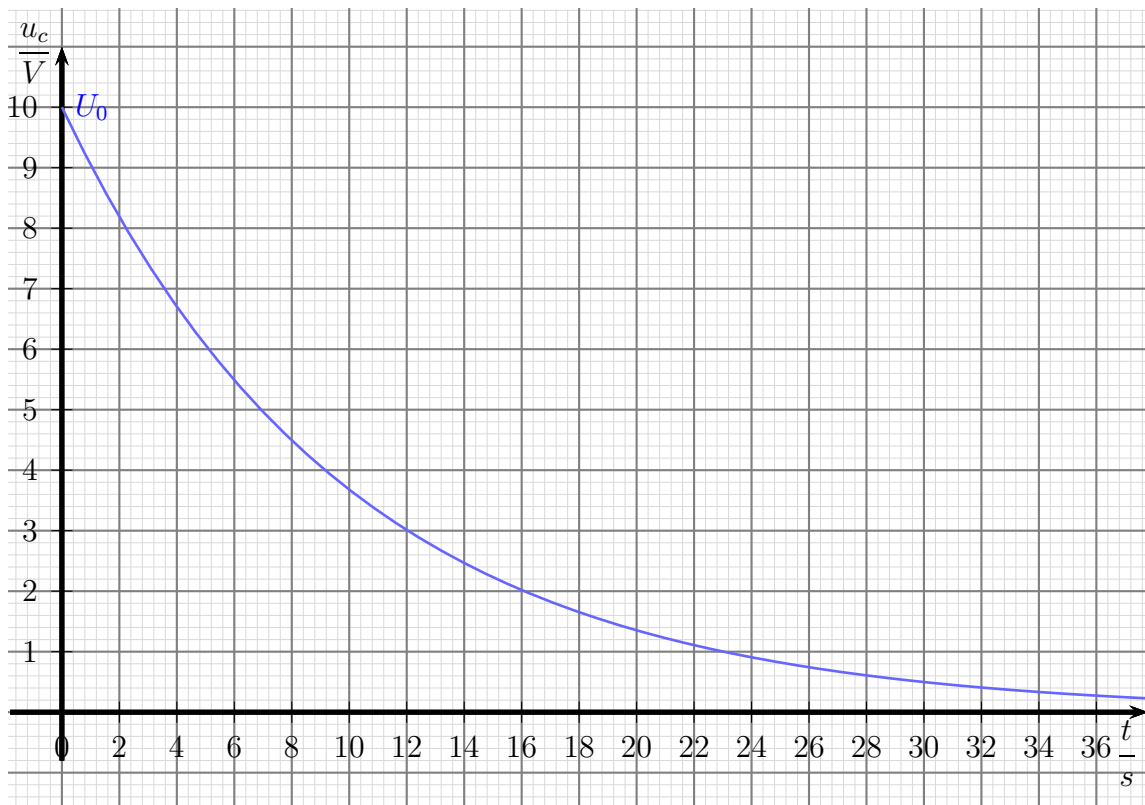
7.5.4 Laden und Entladen eines Kondensators

Entladen eines Kondensators

Wie wir schon gesehen haben, kann ein Kondensator mit elektrischer Ladung aufgeladen werden. Dies geschieht in der Schalterstellung des Schalters S nach links. Legt man den Schalter nun nach rechts um, dann entlädt sich der Kondensator C über den Widerstand R . Dies geschieht nicht schlagartig, sondern mehr oder weniger langsam. Die erforderliche Zeit hängt von der Kapazität und dem Widerstand ab. Trägt man die Spannung u_C am Kondensator in Abhängigkeit von der Zeit in einem Diagramm ein, erhält man beispielsweise nachfolgendes Bild (mit $U_0 = 10\text{ V}$)



Anmerkung: Man verwendet für **zeitabhängige** Größen Kleinbuchstaben anstelle der Großbuchstaben, die ihrerseits für statische Größen stehen. Das u_C steht also für eine zeitabhängige Spannung am Kondensator, ein i ggf. für einen zeitabhängigen Strom.



Man sieht, dass sich der Kondensator zunächst schnell, dann immer langsamer entlädt. Die Entladekurve nähert sich mit der Zeit immer mehr an die t -Achse an, ohne sie aber zu erreichen. Ganz leer wird daher der Kondensator nie.

Frage: *Wie sieht die Funktionsgleichung für Zusammenhang zwischen der Zeit und der Spannung aus?*

Wer sich für die Details der Herleitung der zugehörigen Formel mit Hilfe der Differenzialrechnung interessiert, kann das hier in Kapitel 3.1 nachlesen:

<http://www.dk4ek.de/lib/exe/fetch.php/diffrech.pdf>

Ohne an dieser Stelle auf die genaue Herleitung einzugehen, gebe ich die Formel für den Verlauf der Spannung in Abhängigkeit von der Zeit an:

$$u(t) = U_0 \cdot e^{-\frac{t}{R \cdot C}}$$

Hierbei ist e die sogenannte *Eulersche Zahl*³⁶.

Damit man die Formel etwas einfacher schreiben kann, führt man für das Produkt $R \cdot C$ das Zeichen τ (gesprochen: Tau) ein. τ ist ein griechischer Buchstabe. Man nennt τ die *Zeitkonstante*.

$$\tau = R \cdot C$$

Mit dieser Abkürzung lautet die Spannungsformel:

$$u(t) = U_0 \cdot e^{-\frac{t}{\tau}}$$

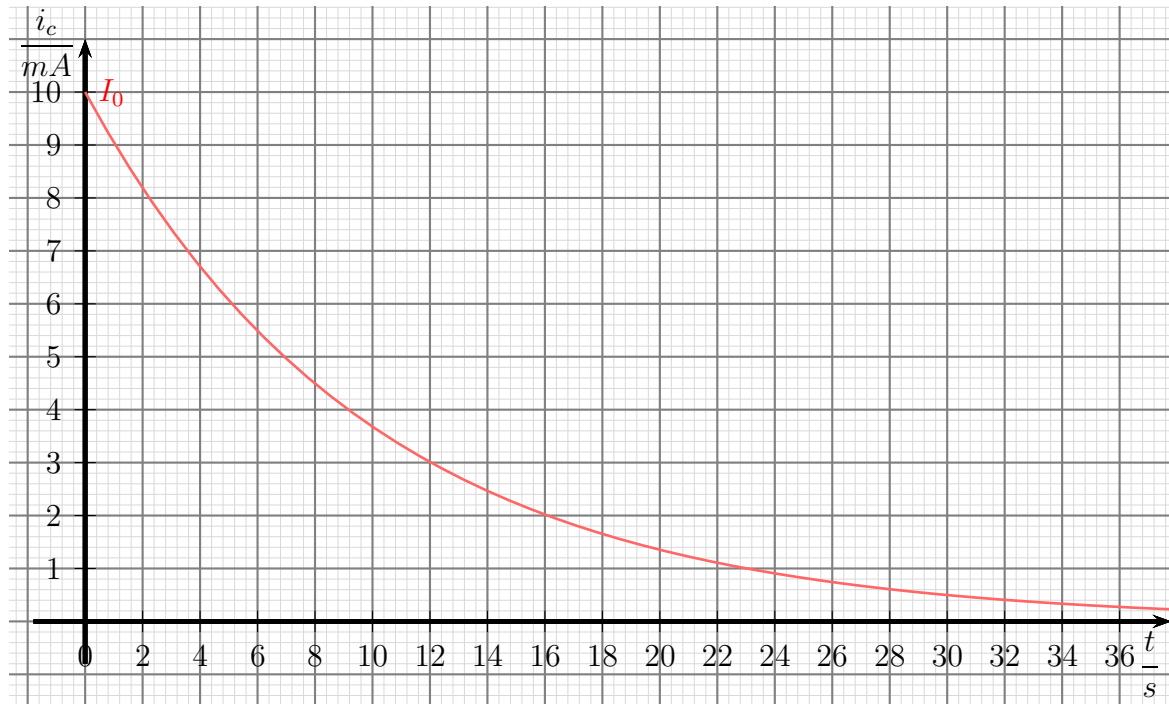
Wir wollen nun den **Stromverlauf** $i(t)$ durch eine Formel ausdrücken. Wir erinnern dazu uns an das Ohmsche Gesetz (siehe Seite 15) $I = \frac{U}{R}$. Wenn wir also $u(t)$ durch R dividieren, erhalten wir den zeitabhängigen Strom $i(t)$.

$$i(t) = \frac{U_0}{R} \cdot e^{-\frac{t}{\tau}}$$

Nachfolgend ist der zeitliche Verlauf des Stromes in einem Diagramm dargestellt.

³⁶

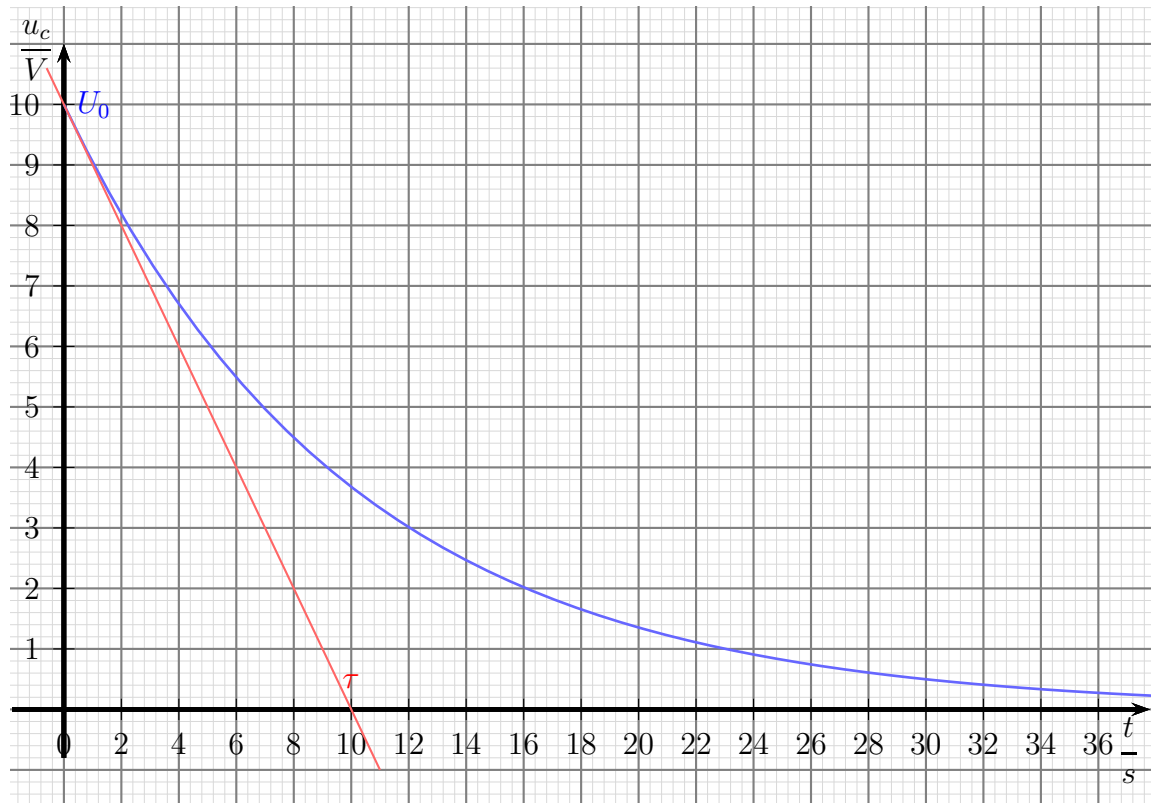
$e = \lim_{n \rightarrow \infty} \left(1 + \frac{1}{n} \right)^n \approx 2,718\,281\,828\,459\,045 \dots$



Wie man leicht sieht, sieht die Stromkurve praktisch genau so aus, wie die Spannungskurve. Das liegt am Ohmschen Gesetz, das am Entladewiderstand R gilt. Es sorgt dafür, dass Spannung und Strom zueinander **proportional** sind. Der Startwert für die Stromkurve – nennen wir diesen Strom I_0 – kann mit dem Ohmschen Gesetz aus dem Spannungswert U_0 bestimmt werden.

$$I_0 = \frac{U_0}{R}$$

Die nächste Größe, die wir näher untersuchen wollen, ist die Zeitkonstante τ . Für τ gibt es eine geometrisch nachvollziehbare Deutung. Betrachten wir dazu erneut die Spannungskurve.

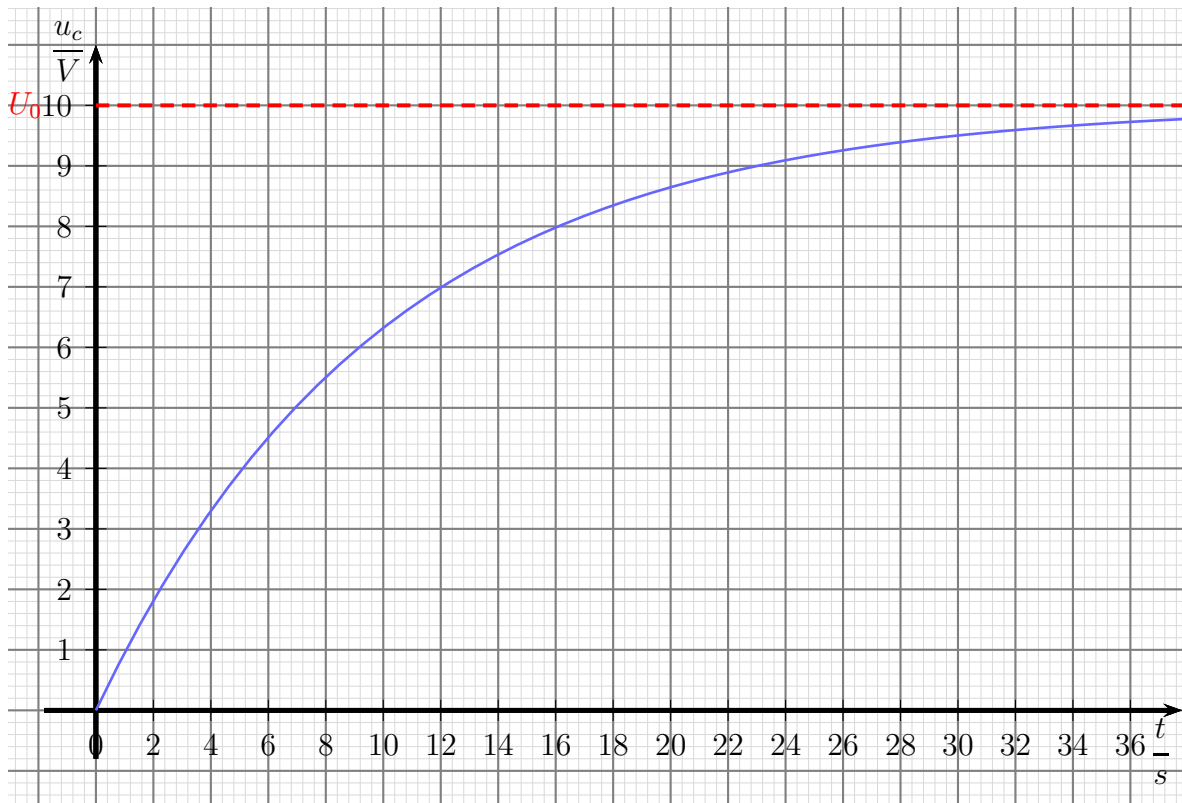
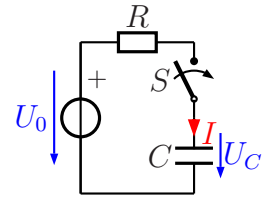


Legt man an die Kurve für den Spannungsverlauf bei $t = 0$ eine Tangente an, dann schneidet diese Tangente bei $t = \tau$ die t -Achse. In unserem Beispiel ist $\tau = 10\text{ s}$.

Anmerkung: Man kann die Tangente **an jeder beliebigen Stelle** an die Kurve anlegen. In jedem Fall trifft sie um die Zeit τ nach rechts verschoben die Spannungsachse.

Laden eines Kondensators

Auch beim Aufladen eines Kondensators über einen Widerstand ändert sich die Spannung nicht schlagartig. Die Spannung steigt zunächst schnell an, dann immer langsamer. Sie nähert sich der Spannung U_0 der Spannungsquelle immer mehr an, ohne sie jedoch zu erreichen. Der typische Verlauf ist in nachfolgendem Diagramm dargestellt. In diesem Beispiel ist $U_0 = 10\text{ V}$.



Nach ähnlichem Muster wie zuvor kann die Funktionsgleichung für den Aufladevorgang hergeleitet werden. Es ergibt sich:

$$u(t) = U_0 \cdot \left(1 - e^{-\frac{t}{\tau}}\right)$$

Bestimmen wir damit nun den Stromverlauf:

Die Spannung $u_R(t)$ am Widerstand ergibt sich mit der Kirchhoffschen Maschenregel.

$$u_R(t) = U_0 - u_c(t)$$

Damit kann mit Hilfe des Ohmschen Gesetzes der Strom $i(t)$ bestimmt werden.

$$\begin{aligned}i(t) &= \frac{u_R(t)}{R} \\&= \frac{U_0 - u_c(t)}{R} \\&= \frac{U_0 - U_0 \cdot \left(1 - e^{-\frac{t}{\tau}}\right)}{R} \\&= \frac{U_0 - U_0 + U_0 \cdot e^{-\frac{t}{\tau}}}{R} \\i(t) &= \frac{U_0 \cdot e^{-\frac{t}{\tau}}}{R}\end{aligned}$$

Vergleicht man diesen Aufladestrom mit dem Entladestrom, so fällt auf, dass beide identisch sind. Es ist jedoch zu beachten, dass beim Aufladen und beim Entladen die Stromrichtung im Kondensator unterschiedlich ist.

7.5.5 Kondensator im Wechselstromkreis

Schließt man eine Wechselspannung an einen Ohmschen Widerstand an, so ergibt sich ein Strom, dessen Momentanwerte zu jedem Zeitpunkt proportional zu den Momentanwerten der Spannung sind. Es gilt das Ohmsche Gesetz:

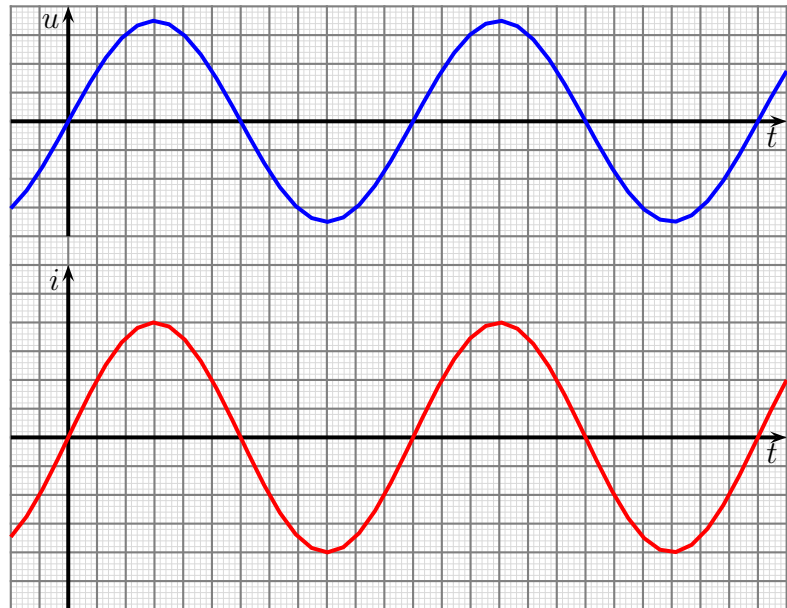
$$i(t) = \frac{u(t)}{R}$$

Gehen wir von einer sinusförmigen Spannung gemäß

$$u(t) = U_p \cdot \sin 2\pi ft$$

aus, dann erhält man für den Strom:

$$i(t) = \frac{U_p}{R} \cdot \sin 2\pi ft$$



Spannungs- und Stromverlauf im Ohmschen Widerstand

Der Wert für $\frac{U_p}{R}$ kann dabei als Scheitelwert des Stromes mit I_p bezeichnet werden:

$$I_p = \frac{U_p}{R}$$

Oben sind Spannung und Strom untereinander dargestellt. Die Maxima und die Nulldurchgänge sind auf der Zeitachse an den gleichen Stellen. Bei einem Kondensator (oder einer Spule) sieht es anders aus.

Gehen wir von einer sinusförmigen Spannung aus, die nach dieser Funktion gebildet ist:

$$u(t) = U_p \cdot \sin 2\pi ft$$

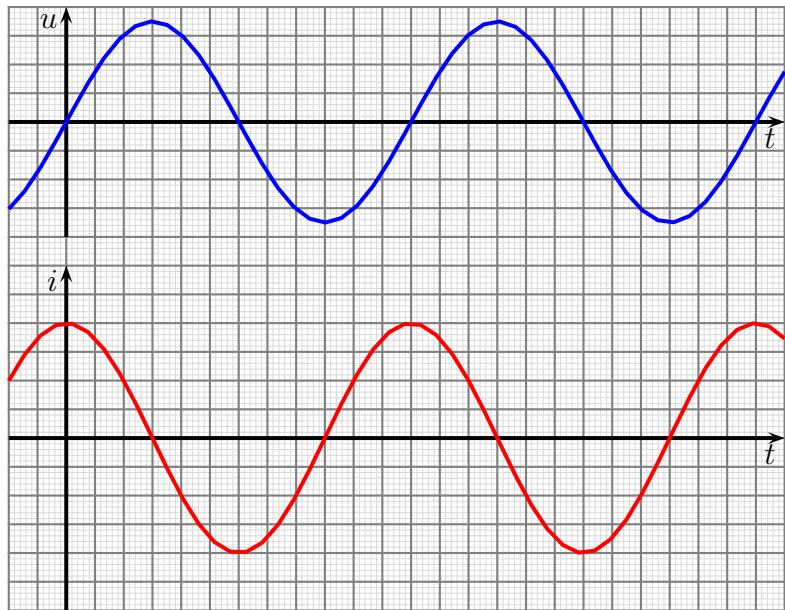
Man kann zeigen, dass der Strom dann nach dieser Funktion verläuft:

$$i(t) = C \cdot U_p \cdot 2\pi f \cdot \cos 2\pi ft$$

Wer sich für die Details der Herleitung mit Hilfe der Differenzialrechnung interessiert, kann das hier in Kapitel 3.1 nachlesen:

<http://www.dk4ek.de/lib/exe/fetch.php/diffrech.pdf>

Nebenstehend ist der Verlauf von Spannung und Strom in einem Kondensator dargestellt. Man kann erkennen, dass der Strom keinesfalls proportional zur Spannung ist. Zum Zeitpunkt $t = 0$ ist die Spannung noch 0. Da sie sich aber hier recht schnell **ändert**, hat der Strom hier seinen Maximalwert. Erreicht die Spannung ihren Scheitelwert, ändert sie sich kaum noch, der Strom wird zu Null. Nach dem Spannungsmaximum verringert sich die Spannung wieder, der Strom fließt nun aus dem Kondensator heraus, er entlädt sich. Der Strom ist also hier schon negativ. Man sagt: **Es gibt eine Phasenverschiebung zwischen Spannung und Strom, der Strom eilt der Spannung um 90° voraus.**



Spannungs- und Stromverlauf im Kondensator

Merksatz: **Am Kondensator der Strom eilt vor.**

Ähnlich zum Widerstand kann auch hier der Scheitelwert des Stromes angegeben werden. Berücksichtigt man, dass der Kosinus immer nur Werte zwischen $+1$ und -1 annehmen kann, erhalten wir:

$$I_p = U_p \cdot 2\pi f C$$

Da für die **Scheitelwerte** eine Proportionalität zwischen Spannung und Strom besteht, liegt es nahe, hier auch von einem Widerstand zu sprechen. Da der Zusammenhang hier jedoch **nicht** für die Momentanwerte gilt, bekommt er einem eigenen Namen und ein anderes Formelzeichen. Man nennt diesen Wechselstromwiderstand eines Kondensators **Blindwiderstand** und gibt ihm das Formelzeichen X_C . Wir können X_C berechnen:

$$X_C = \frac{U_p}{I_p} = \frac{U_p}{U_p \cdot 2\pi f C} = \frac{1}{2\pi f C}$$

Halten wir das als Ergebnis für den Wechselstromwiderstand eines Kondensators fest:

$$X_C = \frac{1}{2\pi f C}$$

An dieser Formel können wir unmittelbar erkennen, dass der Wechselstromwiderstand um so **kleiner** wird, je **größer** die Frequenz und die Kapazität ist, weil beide Größen im Nenner stehen. Weitergehende Grundlagen dazu können Sie hier nachlesen:

<http://www.dk4ek.de/lib/exe/fetch.php/wechsels.pdf>

7.5.6 Anwendungen für Kondensatoren

Kondensatoren kommen in vielfältigen Anwendungen vor. Ich möchte hier der Reihe nach auf die wichtigsten eingehen.

Glättung

Wenn wir eine Wechselspannung gleichgerichtet haben, muss sie geglättet werden. Dies kann mit einem Kondensator gemacht werden. Einzelheiten dazu sind ab Seite [164](#) dargestellt.

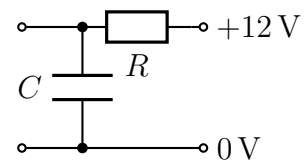
Abblockungen von Störungen

Unter dem Begriff **Abblocken** fasst man verschiedene Anwendungen zusammen. In unserem Projekt haben wir mehrere Einheiten an verschiedenen Orten miteinander verbunden. Durch die langen Leitungen für die Stromversorgung haben wir zusätzliche Widerstände zu verkraften. Ändert sich beispielsweise durch Betätigen einer Sprechta-
ste der Strombedarf einer Einheit plötzlich, dann führt das zu einen Spannungssprung an der jeweiligen Einheit. Das kann zu unerwünschten Knack-Lauten führen. Ein „Abblocken“ der Versorgungsspannung kann das verhindern, man schaltet einen Kondensator mit hinreichend großer Kapazität parallel zum Anschluss für die Versorgungsspannung. Die Funktion ist dann ähnlich, wie bei der Glättung beschrieben.

Entkopplung

Manchmal will (oder muss) man verschiedene Stufen innerhalb einer Einheit voneinander entkoppeln. Wir haben in unserem Projekt einen mehrstufigen Verstärker. Würde man alle Stufen unmittelbar an die selben Stromversorgungsleitungen anschließen, dann könnte es passieren, dass die Endstufe durch rhythmische Stromschwankungen durch die Tonfrequenzen auch die Spannungsversorgung der Vorstufe beeinflusst. Dadurch kann es dann unter ungünstigen Bedingungen zu einer Rückkopplung kommen, wir bekommen unerwünschte Brumm- oder Heultöne, siehe auch die Schaltung des Empfangsteiles ab Seite [206](#).

Um das zu verhindern schaltet man in die Versorgungsspannungsleitung von der Endstufe zur Vorstufe noch einen Widerstand ein. Parallel zur Betriebsspannung wird dann ein hinreichend großer Kondensator eingebaut, wie nebenstehend dargestellt. Auf der rechten Seite der Schaltung befindet sich die Endstufe. Von dort kommt die Versorgungsspannung mit +12 V. Links ist die Vorstufe angeschlossen. Mit dem hier dargestellten *RC*-Glied wird die Versorgungsspannung für die Vorstufe „abgeblockt“. Die Wirkungsweise ist wieder wie bei der Glättung beschrieben.



Elektromagnetische Verträglichkeit

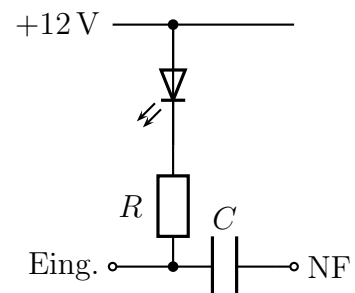
Ein Problem für elektronische Schaltungen (insbesondere mit langen Leitungen) ist die sogenannte **Elektromagnetische Verträglichkeit**, kurz **EMV** genannt. Was ist das?

Viele Geräte strahlen Elektromagnetische Wellen ab. Im Fall des Mobiltelefons ist das erwünscht, es soll ja senden, damit die Kopfstation irgendwo draußen es hören kann. Oft sind solche Wellen aber auch unerwünscht. Das kann beispielsweise das Ein- oder Ausschalten einer Beleuchtung sein, oder auch das ständige betriebsbedingte Schalten in einem Schaltnetzteil. Es gibt vielfältige Ursachen für solche Elektromagnetischen Wellen. Wenn nun auf irgendwelchen Wegen (beispielsweise über die langen Verbindungsleitungen, die als „Antenne“ wirken können) solche störenden Wellen in unsere Anlage hineingeraten, dann kann es sein, dass sie beispielsweise in einem Transistor gleichgerichtet und in störende Töne umgewandelt werden.³⁷ Wenn es uns schaltungstechnisch gelingt, solche Störgeräusche fernzuhalten, dann sagt man zu unserem Gerät, es sei „passiv elektromagnetisch verträglich“.

Solche Beeinflussungen kann man durch „Abblockkondensatoren“ an den kritischen Stellen verhindern. Sie schließen diese Störspannungen aufgrund ihres für hohe Frequenzen niedrigen Wechselstromwiderstandes kurz. In unserer Sprechanlage werden wir viele Abblockkondensatoren finden, die diesen Zweck haben.

Trennung von Gleich- und Wechselstrom

In unserem Projekt verwenden wir zur Kommunikation zwischen je zwei Einheiten jeweils **genau einen** Leiter. Über diesen einen Leiter muss einerseits ein Gleichstrom fließen können, der unsere Anzeige-LED aufleuchten lässt, an der wir erkennen können, von wo der Ruf kommt. Andererseits muss über den selben Leiter die Sprachinformation übertragen werden. Diese Töne stellen eine Wechselspannung im Frequenzbereich zwischen etwa 500 Hz bis 3000 Hz dar. In der Sendeeinheit müssen diese zusammengeführt und in der Empfangseinheit wieder getrennt werden.



Nebenstehend ist ein Ausschnitt aus der Empfangseinheit dargestellt. Die LED ist mit dem Pluspol der Spannungsquelle verbunden. Wenn der Eingang links mit einem 0-Volt-Punkt verbunden wird, dann wird die LED leuchten. Ohne jetzt schon auf die Einzelheiten näher einzugehen, kann ich sagen, dass eine Verbindung mit genau 0 V nicht möglich ist. Mit der Sprechtaaste wird die Spannung mit einem Potential von etwa 2 V verbunden. Mit der Kirchhoffschen Maschenregel (siehe Seite 52) folgt daraus, dass an der LED und dem Widerstand insgesamt eine Spannung von etwa 10 V ansteht. Auch das reicht zum

³⁷Die genaue Funktionsweise einer solchen „Demodulation“ ist relativ komplex und soll daher hier nicht weiter dargestellt werden.

Leuchten der LED vollkommen aus. Der Widerstand R kann ja entsprechend bemessen werden.

Gleichzeitig übertragen wir über den Leiter am Eingang auch die niederfrequente Wechselspannung, die die Toninformation enthält. Die eben angesprochene Spannung von ungefähr 2 V schwankt also im Rhythmus der Sprachfrequenz um diesen Wert herum, beispielsweise zwischen 1,8 V und 2,2 V. Dass die Helligkeit der LED mit der gleichen Frequenz ebenfalls leicht schwankt, kann unser Auge nicht erkennen, stört also nicht. Frequenzen über etwa 20 Hz kann unser Auge nicht mehr als Flackern erkennen. Der Gleichstromkreis für den Betrieb der LED bleibt damit funktionsfähig.

Jetzt kommt der Kondensator ins Spiel. Für Gleichstrom stellt er einen Isolator dar. Beim Einschalten lädt er sich kurz entsprechend auf – das wars. Legen wir an ihn eine Wechselspannung an, wird er ständig aufgeladen und wieder entladen. Das habe ich detaillierter schon auf Seite 85 beschrieben. Das wirkt dann so, als ob der Wechselstrom hindurchfließen kann. Die Spannungsschwankungen am Schaltungseingang im Rhythmus der Sprachfrequenz werden somit von ihm weiter geleitet. Je nach Frequenz stellt er einen Wechselstromwiderstand dar nach der Formel:

$$X_C = \frac{1}{2\pi f \cdot C}$$

Durch eine geeignete Bemessung von C muss man dann dafür sorgen, dass dieser Wechselstromwiderstand hinreichend klein wird.

7.5.7 Gefahren beim Umgang mit Kondensatoren

Wir haben gelernt, dass ein geladener Kondensator seine Spannung sehr lange halten kann, auch wenn die Spannung längst abgeklemmt ist. Wir haben in der Schule einmal einen Folienkondensator aufgeladen und konnten eine Woche später feststellen, dass die Ladung noch fast komplett vorhanden war. Andere Kondensatoren entladen sich schneller, aber selbst bei einem Elko (der sich relativ schnell entlädt) dauert das viele Stunden.

Ein beliebtes „Spiel“ in Laboren war es früher oft, einen Kondensator auf mindestens 100 V aufzuladen und dann jemand anderem zuzuwerfen, um den zum Fangen zu animieren. Aua!

Ein Schüler aus einer Elektro-Fachklasse erzählte mir einmal, dass er in der Firma ein Einschubnetzteil wegtragen wollte. Als Einschubnetzteil hatte es natürlich kein durchgehendes Gehäuse. Mit den Fingern muss er dann beim Zulangen unten die Anschlüsse eines (mit größerer Spannung) aufgeladenen Kondensators getroffen haben, worauf er das Gerät vor Schreck hochgeworfen hat. Weil so ein Gerät ja auch empfindlich und teuer ist, war sein erster Reflex, das Netzteil wieder aufzufangen. Sie ahnen schon, was passierte. Er traf mit seinen Fingern erneut die Anschlüsse des Kondensators! Ein Mensch ist ja lernfähig, und so hat er dann das Gerät einfach fallen lassen.

Vorsicht! Was sich hier so lustig liest, ist in Wahrheit durchaus lebensgefährlich, auch wenn Wechselströme noch gefährlicher sind, als Gleichströme. Deshalb müssen Kondensatoren mit größerer Kapazität, die an größeren Spannungen betrieben werden, mit einem Entladewiderstand ausgestattet sein, wenn nicht die sie umgebende Schaltung schon automatisch beim Abschalten der Versorgungsspannung des Gerätes für ein Entladen sorgt. Die Zeitkonstante muss so bemessen sein, dass in der Zeit, die man zum Öffnen des Gehäuses benötigt, die Restspannung auf ungefährliche Werte abgesunken ist. Bemisst man den Entladewiderstand unnötig klein, dann geht hier nutzlos Energie verloren, die nur die Umgebung aufheizt.

7.6 Transformatoren

Ein Transformator – meist kurz **Trafo** genannt – wird benötigt, um eine Wechselspannung in eine kleinere oder größere andere Wechselspannung umzuwandeln.

Transformatoren gibt es in fast allen Größen. Sie können winzig sein wie eine Streichholzschachtel oder auch so groß, dass man sie nur mit einem Tieflader als Schwertransport bewegen kann. Letztere sind das zentrale Bauelement in einem „Umspannwerk“. Nebenstehend ist ein eher kleiner Transformator abgebildet.



Ein Trafo besteht im wesentlichen aus einem Eisenkern, auf den (mindestens) zwei Wicklungen aufgebracht sind. An die eine Wicklung (der „Primärwicklung“ mit der Windungszahl N_1) schließt man eine Wechselspannung an, an der anderen (der „Sekundärwicklung“ mit der Windungszahl N_2) erhält man eine andere Wechselspannung. Die beiden Spannungen (die Primärspannung U_1 und die Sekundärspannung U_2) stehen dabei im gleichen Verhältnis wie die zugehörigen Windungszahlen. Die zugehörige Formel lautet:

$$\frac{N_1}{N_2} = \frac{U_1}{U_2}$$

Zu beachten ist, dass man leider nur Wechselspannungen transformieren kann, keine Gleichspannungen!

Frage: *Wie funktioniert denn ein Transformator?*

Ich möchte die Funktionsweise hier nur in groben Zügen darstellen. Alles weitere würde den Rahmen dieses Skriptes sprengen.

Legen wir an die Primärwicklung eine Wechselspannung an, dann wird dort ein Wechselstrom fließen.³⁸ Dieser Wechselstrom hat ein wechselndes Magnetfeld im Eisenkern zur Folge. Aufgrund der Lenzschen Regel³⁹ bremsst dieses Wechselfeld den Strom in der Primärwicklung. Gleichzeitig wird in der Sekundärwicklung durch dieses Wechselfeld eine Spannung induziert. Entnimmt man auf der Sekundärseite einen Strom, dann schwächt

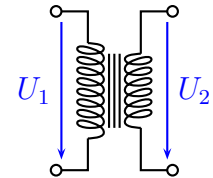
³⁸Details zum Wechselstromwiderstand an einer Spule kann man hier im Kapitel 3.2 nachlesen:

<http://www.dk4ek.de/lib/exe/fetch.php/wechsels.pdf>

³⁹Die Lenzsche Regel besagt, dass die Wirkung stets so gerichtet ist, dass sie der erzeugenden Ursache **entgegen** wirkt.

dieser Strom (wieder wegen der Lenzschen Regel) dieses magnetische Wechselfeld. Auf der Primärseite steigt der Strom entsprechend an. Dieses Verhalten hat zur Folge, dass ein unbelasteter Transformator kaum Strom (und damit auch kaum Leistung) aufnimmt. Erst bei einem Strom auf der Sekundärseite steigt auch der Primärstrom entsprechend an. Die elektrische Leistung wird mit einem hohen Wirkungsgrad (Größenordnung 98 %) übertragen.

Nebenstehend ist das Schaltzeichen eines Transformators abgebildet. Im Schaltzeichen erkennt man ganz gut die Primär- und die Sekundärwicklung. Die Striche dazwischen stellen den Eisenkern dar.



Für unser Projekt wollen wir ein Netzteil bauen, damit wir die Anlage aus dem 230-Volt-Stromnetz betreiben können. Wir müssen also aus einer **Wechselspannung** von 230 V eine **Gleichspannung** von 12 V machen. Der Trafo erledigt für uns einen wesentlichen Teil der Arbeit. Er wandelt uns die Wechselspannung von 230 V in eine Wechselspannung von ungefähr 12 V um.⁴⁰ Anschließend muss noch gleichgerichtet werden.

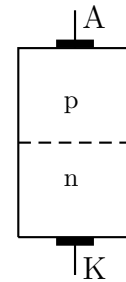
⁴⁰Wie groß die benötigte Wechselspannung genau sein muss, werden wir ab Seite 155 untersuchen.

7.7 Dioden

Dioden sind **stromrichtungsabhängige Halbleiter**⁴¹. Nebenstehend ist das Schaltzeichen für eine Diode dargestellt. Den linken Anschluss nennt man **Anode**, den rechten **Kathode**. Der Pfeil im Diodensymbol gibt an, in welcher Richtung ein Stromfluss möglich ist. Das wäre hier von links nach rechts. Hat man dagegen rechts den Pluspol und links den Minuspol, dann sperrt die Diode den Stromfluss.



Nebenstehend ist der innere Aufbau einer Halbleiterdiode skizziert. Ich möchte nun versuchen, anhand dieser Skizze die Funktionsweise einer Diode zu erklären. Wer dem nicht folgen kann oder möchte, dem kann ich versichern, dass man auch ohne die Kenntnisse der inneren Vorgänge mit der Diode arbeiten kann. Wenn Ihnen das also zu viel oder zu kompliziert ist, überspringen Sie diesen Teil einfach.



Für Halbleiterdioden verwendet man meist Silizium als Grundstoff. Eine Halbleiterdiode besteht aus zwei unterschiedlich „dotierten“ Halbleiterkristallen. Unter *Dotieren* versteht man das gezielte Einbringen von Fremdatomen. Böswillig kann man auch von „Verschmutzen“ reden.⁴²

Um zu erklären, was dieser Dotierungsvorgang bewirken soll, muss ich etwas weiter ausholen. Nach dem Borschen Atommodell bestehen Atome aus positiv geladenen Protonen und neutralen Neutronen im Atomkern und Elektronen, die in mehreren Hüllen um den Atomkern kreisen. Dabei ist die Zahl der Protonen und der Elektronen im Prinzip genau gleich. Nach außen hin heben sich diese Ladungen auf. Haben wir aus irgendwelchen Gründen ein Elektron zu viel oder zu wenig, dann nennt man das Atom ein negativ oder positiv geladenes **Ion**.

Bei einem Atom haben (außer bei Wasserstoff und Helium) auf der äußeren Hülle immer 8 Elektronen Platz. Bei einem Halbleiter wie Silizium sind davon genau 4 Plätze mit Elektronen belegt. Deshalb bildet Silizium eine Kristallstruktur. Das bedeutet, dass sich alle Atome so aneinanderlegen, dass sie mit 4 Nachbaratomen jeweils 2 gemeinsame Elektronen auf der äußeren Hülle haben. Dadurch hat jedes Atom seine äußere Hülle komplett mit 8 Elektronen belegt. Diese sogenannte *Edelgaskonfiguration* streben Atome immer an. Weil so alle Elektronen in das Kristallgitter eingebunden sind, ist ein reiner Halbleiter ein sehr schlechter Leiter.

⁴¹Früher gab es auch Dioden auf Röhrenbasis. Da diese Zeiten längst vorbei sind, möchte ich darauf nicht näher eingehen.

⁴²Wenn ich also mit Lehm an den Schuhen bei meiner Mutter durch das Wohnzimmer laufe, dann kann ich den Verschmutzungsvorgang auch vornehm ausdrücken: „Ich dotiere deinen Teppich mit Lehm.“

Wenn man nun Fremdatome einbringt, die auf der äußeren Hülle 5 Elektronen haben, ist jeweils ein Elektron übrig, heimatlos gewissermaßen. Diese Elektronen können sich frei zwischen den Atomen hin und her bewegen. Ladungen, die sich frei bewegen können, nennt man „Ladungsträger“. Nur die stehen für einen Stromfluss in einem Halbleiter zur Verfügung. Weil Elektronen eine **negative** Ladung haben, stellen sie **negative Ladungsträger** dar.

Man kann auch Fremdatome einbringen, die nur 3 Elektronen auf der äußeren Hülle haben. Dann bleibt beim Zusammenschließen zu einer Kristallstruktur jeweils ein Platz für ein Elektron frei. Man nennt diese Stellen wissenschaftlich „Defektelektronen“ oder umgangssprachlich einfach „Löcher“. Interessanterweise können sich auch diese Löcher bewegen, sie sind ebenfalls Ladungsträger wie Elektronen. Stellen Sie sich dazu einen Kinosaal vor, in dem mitten in einer Reihe noch ein Sitzplatz frei ist. Jetzt ruft jemand: „Bitte aufrücken!“. Dann setzt sich die Person neben dem freien Platz einen Sitz weiter, beispielsweise nach rechts. Dadurch erzeugt an seinen alten Sitzplatz einen anderen freien Platz. Der freie Platz ist quasi nach links gewandert. Das kann man so weiter fortsetzen und sieht einen freien Platz weiterwandern.

So funktioniert sinngemäß auch die Löcherleitung. Weil dort jeweils ein Elektron mit seiner negativen Ladung **fehlt**, kann man einem Loch eine **positive** Ladung zuordnen. Die kommt dadurch zustande, dass im zugehörigen Siliziumatom ein Proton mehr vorhanden ist, als aktuell Elektronen auf den zugehörigen Hüllen. Löcher sind also **positive Ladungsträger**. Weil man beim Dotieren mit einem Stoff mit 5 Elektronen auf der äußeren Hülle **negative** Ladungsträger erzeugt, spricht man dabei vom **n-Dotieren**. Entsprechend sind **p-dotierte** Halbleiter mit einem Fremdstoff mit nur 3 Elektronen auf der äußeren Hülle verunreinigt worden.

In unserer Diode haben wir einen n- und einen p-dotierten Halbleiter aneinander gefügt, siehe Skizze. An der Grenzschicht passieren gleich nach der Herstellung ein paar Dinge, für die es keinen äußeren Stromanschluss benötigt. Freie Elektronen bewegen sich durch die Wärmeenergie bei Temperaturen über dem absoluten Nullpunkt (also eigentlich immer) ungeordnet hin und her. Dabei können sie auch zufällig aus der n-dotierten Zone in die p-dotierte Zone gelangen. Dort ist die Chance recht groß, dass sie auf ein Loch treffen, wo sie dann einfach stecken bleiben. Als Ladungsträger sind sie dann verschwunden. Man nennt diesen Vorgang „Rekombination“. Weil sie aber ihre negative Ladung mitgebracht haben, lädt sich die p-Zone in der Nähe der Grenze negativ auf.

Ähnliches passiert auch mit wandernden Löchern aus der p-Zone. Geraten diese in die n-Zone, dann können sie sehr leicht auf ein freies Elektron treffen. Das Elektron bleibt stecken, das Loch und das Elektron sind als Ladungsträger verschwunden, aber das Loch hat seine positive Ladung mitgebracht. Entlang der Grenze lädt sich also die n-Zone positiv auf.

Je mehr sich die p-Zone in der Grenzschicht negativ auflädt, desto stärker werden freie Elektronen in der n-Zone von dieser Ladung abgestoßen. Sie gelangen daher nicht mehr ohne Weiteres in die p-Zone. In umgekehrter Richtung geschieht das gleiche auch mit den Löchern. Es stellt sich also ein Gleichgewicht ein, wenn die Grenzschicht entsprechend aufgeladen ist. Es bildet sich eine „Sperrschicht“ an der Grenze, in der keine Ladungsträger mehr vorhanden sind.

Erst jetzt legen wir eine äußere Spannung an unsere Diode an. Beginnen wir mit dem Minuspol an der Anode, also der p-Zone, und dem Pluspol an der Kathode, der n-Zone. Überlegen Sie einmal, was passieren wird, bevor Sie weiterblättern.

Was ist Ihr Ergebnis? Vergleichen Sie.

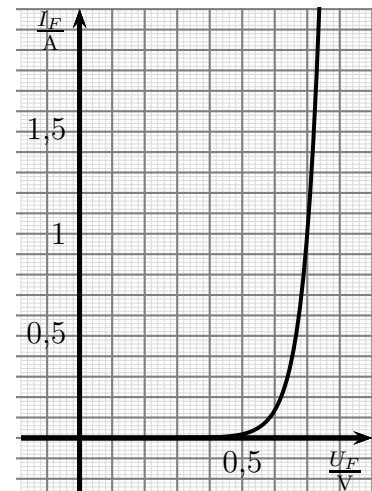
In der n-Zone befinden sich Elektronen als Ladungsträger. Die werden vom Pluspol unten angezogen, weg von der Grenze. Die Löcher in der p-Zone oben werden vom Minuspol angezogen. Dadurch werden noch mehr Ladungsträger aus der Sperrschicht weggezogen, die Sperrschicht wird größer. Da dort **keine** Ladungsträger mehr sind, kann auch kein Strom fließen. **Die Diode sperrt.**

Jetzt polen wir die Spannung um. Der Pluspol kommt nun an die Anode, der Minuspol an die Kathode. Überlegen Sie, welche Vorgänge jetzt wohl ablaufen, bevor Sie weiterblättern.

Was ist Ihr Ergebnis? Vergleichen Sie.

Die Elektronen in der n-Zone unten werden von der positiven Spannung oben angezogen und überfluten daher die Sperrschicht. Sie werden dort zwar irgendwann rekombinieren, es kommen aber ständig weitere Elektronen von unten nach. Gleichzeitig werden die Löcher in der p-Zone vom Minuspol unten angezogen und strömen ihrerseits über die Grenzschicht nach unten. Auch die werden dort rekombinieren, es kommen aber von beiden Seiten entsprechende Ladungsträger nach, unsere Diode ist somit gut leitend.

Nebenstehend ist eine typische U - I -Kennlinie für eine Silizium-Diode im Durchlassbereich dargestellt. Man kann erkennen, dass die Diode bei sehr kleinen Spannungen zunächst noch den Strom sperrt. Erst ab etwa 0,5 V beginnt die Diode, ein wenig zu leiten, ab etwa 0,7 V leitet sie gut. Das Sperren bei kleinerer Spannung liegt daran, dass sich wie zuvor beschrieben an der Grenze zwischen p- und n-Zone durch die Diffusion eine Sperrschicht mit der beschriebenen Raumladung aufgebaut hat. Diese Ladungen bewirken dort eine Spannung, die man „Schleusenspannung“ nennt. Diese Schleusenspannung muss erst überwunden werden, bevor die Diode nennenswert zu leiten beginnt.



Kennlinie einer Diode

Die Spannung an der Diode ist hier mit U_F bezeichnet, weil es die **Vorwärtsspannung** ist, also mit der Polung in der Richtung, in der die Diode leitend ist.⁴³ Entsprechend nennt man den Vorwärtsstrom durch die Diode I_F . Mit U_R und I_R würde man die entsprechenden Größen in Rückwärtsrichtung bezeichnen.

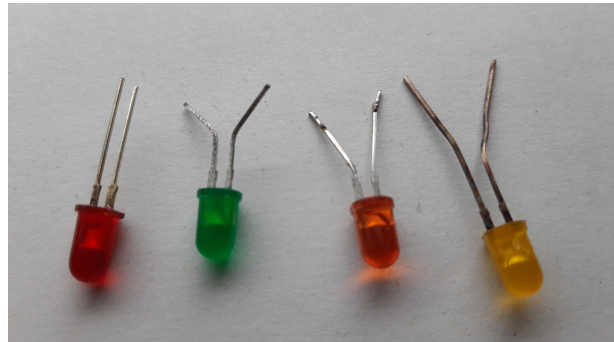
Fassen wir zusammen, was eine Diode macht: In der Rückwärtsrichtung (entgegen der Pfeilrichtung) sperrt sie, in der Vorwärtsrichtung wird sie leitend. Dabei muss jedoch eine Schleusenspannung überwunden werden. Bei Siliziumdioden beträgt die Schleusenspannung ungefähr $U_S = 0,7$ V.

Eine wichtige Anwendung von Dioden findet man als Gleichrichter. Mehr dazu finden Sie ab Seite 155.

⁴³Natürlich weiß ich, dass man *vorwärts* nicht mit F schreibt, das kommt von der Englischen Bezeichnung **F**oreward Voltage.

7.8 Leuchtdioden

Wir benötigen für unsere Gegensprechanlage Meldeleuchten, mit denen uns angezeigt wird, zu welcher Gegenstation wir sprechen und wichtiger noch: woher ein Ruf kommt. Früher verwendete man hier kleine Glühlampen. Diese Zeit ist aber schon lange vorbei.



Heutzutage nimmt man dafür Leuchtdioden, auch kurz LEDs⁴⁴ genannt. Nebenstehend sind vier LEDs mit unterschiedlichen Farben abgebildet. An dieser Stelle möchte ich nicht in die genaue Funktionsweise einsteigen, das würde den Rahmen dieses Skriptes sprengen. Allein über Halbleiterphysik kann man ganze Bücher schreiben. Zwei Dinge sollte man aber wissen:

- LEDs sind Halbleiterdioden. Das bedeutet, dass der Strom nur in einer bestimmten Richtung hindurchfließen kann. In der anderen Richtung sperren sie den Stromfluss.
- LEDs werden **nicht** mit einer Spannung, sondern mit einem **Strom** betrieben.

Was bedeutet das konkret? Da es nur eine mögliche Stromflussrichtung gibt, ist die Polung beim Einbau wichtig. Jedenfalls gilt das für Gleichstrom. Schließt man sie an einen Wechselstrom an, dann wird die LED mit der Frequenz des Wechselstromes flackern. Bei unserer Netzwechselspannung mit einer Frequenz von $f=50$ Hz würde die LED 50 mal in der Sekunde ein- und wieder ausgeschaltet sein. Das kann man aber nicht so ohne weiteres mit den Augen sehen. Lediglich dann, wenn man mit den Augen sehr schnell hin- und herschaut, erkennt man schemenhaft eine gestrichelte Leuchtlinie, anstelle eines durchgehenden Striches.⁴⁵

Im nebenstehend dargestellten Schaltzeichen deutet der darin enthaltene Pfeil die mögliche Stromrichtung an, hier also von oben nach unten. Die beiden kleine Pfeile symbolisieren das ausgesendete Licht. Im Neuzustand haben LEDs daher ungleich lange Anschlussdrähte. An der roten LED auf dem Bild oben kann man das gut erkennen. Der längere Anschluss ist dann der Pluspol. Wenn die LED schon einmal eingebaut war und gekürzte Anschlussdrähte hat, dann hilft leider nur noch ein Messvorgang. Wie das geht, wird auf Seite 101 hier beschrieben.



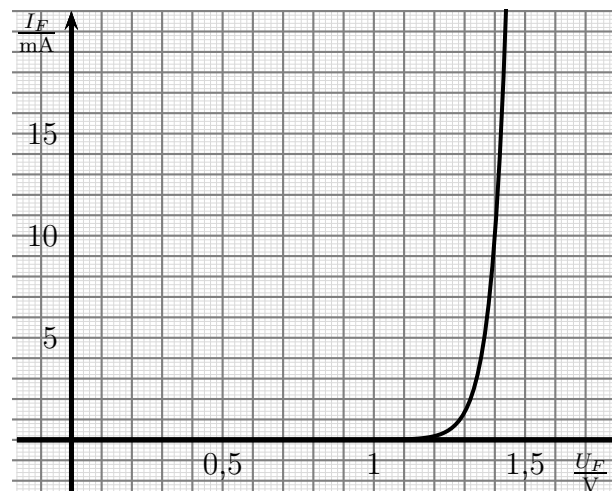
⁴⁴Die Abkürzung LED steht für „Light Emitting Diode“, auf Deutsch: Licht aussendende Diode.

⁴⁵Anmerkung: In KFZs verwendet man heutzutage für Rück- und Bremslicht auch LEDs. Aus bestimmten Gründen, auf die ich hier aber nicht näher eingehen möchte, verwendet man dort einen getakteten Gleichstrom. Dadurch erhält man ebenfalls das „Flackern“ wie bei Wechselstrombetrieb. Sehen Sie sich mal im Dunklen die Rücklichter eines PKW an und bewegen Sie die Augen schnell hin und her, dann erkennen Sie sofort, ob noch Glühlampen eingebaut sind oder LEDs.

Die zweite wichtige Bedingung lautete: LEDs werden **nicht** mit einer Spannung, sondern mit einem **Strom** betrieben. Um zu erklären, was das bedeutet, muss ich etwas weiter ausholen. Je nach Farbe des auszusendenden Lichtes hat die LED eine ganz bestimmte typische Schleusenspannung. Nur wenn diese Spannung an der LED anliegt, wird sie leuchten. Dabei gibt es einen Zusammenhang mit der Lichtwellenlänge. Es ist nämlich **nicht** so, dass die Farbe des ausgesendeten Lichtes einfach nur durch die Farbe des verwendeten Kunststoffes bestimmt wird, in dem die eigentliche Diode eingebettet ist.⁴⁶ Tatsächlich wird sie bestimmt durch den innerhalb der Diode verwendeten Zusatzstoff, den sogenannten Donator, oder noch genauer: dem Energieniveau der Valenzelektronen dieses Donators.⁴⁷ Trotzdem ist aber auch die Farbe des verwendeten Kunststoffes wichtig. Wenn die nämlich nicht zur Farbe des erzeugten Lichtes passt, kann dieses Licht nicht den Kunststoffkörper durchdringen.⁴⁸ Je kurzwelliger das Licht ist, desto höher ist die Schleusenspannung. Geht man also die Farben des Regenbogens von (Infra-)Rot bis (Ultra-)Violett durch, dann steigt die Schleusenspannung immer weiter an.

Bleiben wir hier aber bei der in unserem Projekt vorgesehenen roten LED. Für rote LEDs liegt diese typische Schleusenspannung bei ungefähr $U_S = 1,4 \text{ V}$. Dann sollte man meinen, man schließt eine rote LED einfach an eine Betriebsspannung von $1,4 \text{ V}$ an und alles ist gut. Weit gefehlt! Aber warum?

Sehen Sie sich dazu die nebenstehende typische U - I -Kennlinie an. Die Spannung an der LED ist hier mit U_F bezeichnet, wie schon bei der allgemeinen Diode auf Seite 92. Entsprechend nennt man den **Vorwärtsstrom** durch die LED I_F .



In diesem Fall hätten wir bei der Spannung von $U_F = 1,4 \text{ V}$ einen Strom von $I_F = 10 \text{ mA}$. Da würde die LED leuchten, wenn auch nicht mit maximaler Helligkeit. Erhöhen wir nun U_F um nur 50 mV auf $1,45 \text{ V}$, dann hätten wir bereits einen unzulässig hohen Strom, er wäre in diesem Diagramm nicht mehr ablesbar. Die LED würde zerstört. Würde andererseits die Spannung auf $U_F = 1,3 \text{ V}$ absinken, hätten wir nur noch einen Strom von etwa $1,3 \text{ mA}$, die LED würde nur kaum sichtbar schwach leuchten.

⁴⁶Schauen Sie sich einmal das „Innenleben“ mit einer starken Lupe genauer an. Sie finden die eigentliche Diode dort winzig klein, dort, wo sich Drähte zu treffen scheinen.

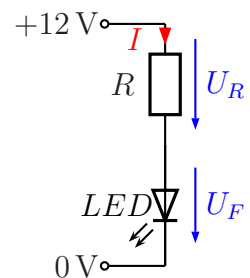
⁴⁷Weil das tiefere Halbleiterphysik ist, möchte ich hier nicht näher darauf eingehen.

⁴⁸Es gibt auch LEDs, die unterschiedliche Farben aussenden können. Das kann dann abhängig von der Polung sein oder auch mit zusätzlichen Anschlüssen realisiert werden. Eine solche LED hat dann einen klaren Kunststoffkörper.

Nun gut, man könnte sagen, dass wir nur die Spannung sehr genau einstellen müssen, dann ist alles klar. Leider ist auch das nur auf den ersten Blick richtig, denn die Kennlinie kann sich aufgrund Temperaturänderung, Alterung oder Exemplarstreuungen entlang der Spannungsachse etwas verschieben. Wir hätten dann sinngemäß die gleichen Effekte wie bei leicht veränderter Spannung. Was also tun?

Wir müssen dafür sorgen, dass durch die LED ein bestimmter **Strom** fließt, der (einigermaßen) unabhängig von der Spannung U_F ist, die sich an der LED einstellt. Hier bietet sich die **Reihenschaltung** mit einem Widerstand an. Die Grundlagen der Reihenschaltung haben wir ja bereits ab Seite 52 kennen gelernt.

Nehmen wir an, wir wollen unsere LED mit der eben dargestellten Kennlinie mit einem Strom von $I_F = 20 \text{ mA}$ an einer Betriebsspannung von $U_0 = 12 \text{ V}$ betreiben.⁴⁹ Um den Strom zu begrenzen, schalten wir einen Widerstand R davor. Es ergibt sich nebenstehende Schaltung.



Wir wollen nun ausrechnen, welchen Widerstandswert wir für R verwenden sollten. Ausgewählt werden soll er aus der E12-Reihe. Die E12-Reihe finden Sie auf Seite 35.

Bestimmen Sie dazu zunächst die Spannung U_R und danach den Widerstandswert R . Wählen Sie dann einen geeigneten Wert für R aus der E12-Reihe aus. Reicht ein kostengünstiger $\frac{1}{8}$ -Watt-Widerstand aus?

Wenn Sie mit den Rechnungen fertig sind, dürfen Sie weiterblättern.

⁴⁹Anmerkung: Es reicht vollkommen aus, wenn wir je nach Lichtfarbe mit der typischen Schleienspannung als Festspannung rechnen. Wir müssen keine Kennlinie bemühen. Für eine rote LED rechnet man immer mit 1,4 V.

Was ist Ihr Ergebnis? Vergleichen Sie.

In einer Reihenschaltung (siehe Seite 52) gilt die Kirchhoffsche Regel:

In einer Reihenschaltung ist die Gesamtspannung gleich der Summe der Teilspannungen.

Die Gesamtspannung ist mit $U_0 = 12\text{ V}$ bekannt. Die Betriebsspannung U_F für die LED kann entweder aus dem Diagramm der LED-Kennlinie mit $U_F = 1,4\text{ V}$ entnommen werden, oder einfacher, man rechnet (mit dem selben) pauschalen Wert für rote LEDs. Damit können wir loslegen.

$$\begin{aligned}U_R + U_F &= U_0 && | - U_F \\U_R &= U_0 - U_F \\&= 12\text{ V} - 1,4\text{ V} \\U_R &= 10,6\text{ V}\end{aligned}$$

Mit dieser Spannung und dem Ohmschen Gesetz (siehe Seite 15) können wir R berechnen.

$$R = \frac{U}{I} = \frac{10,6\text{ V}}{20\text{ mA}} = 530\ \Omega$$

Der nächstgelegene Wert aus der E12-Reihe ist dann $R = 560\ \Omega$.

Zur Frage der Leistung hatten wir bereits ab Seite 43 ausgerechnet, bei welchen Widerstandswerten man bei $\frac{1}{8}$ -Watt-Widerständen nicht mehr nachrechnen muss, solange die Betriebsspannung bei 12 Volt liegt. Als Ergebnis hatten wir einen Mindestwert von $1,125\text{ k}\Omega$ erhalten. Da wir hier nicht in dem Bereich sind, müssen wir konkret rechnen.

Berechnen wir also die Leistung, die der Widerstand aushalten muss.

Anmerkung: Auch wenn wir anstatt der berechneten $530\ \Omega$ hier $560\ \Omega$ eingesetzt haben, ändert sich die Spannung U_R dadurch nur unmerklich, weil die Spannung an der LED trotz kleiner Stromänderung nahezu konstant bleibt. Die Kennlinie sagt uns das.

$$P = \frac{U_R^2}{R} = \frac{(10,6\text{ V})^2}{560\ \Omega} \approx 0,2\text{ W}$$

Ein Widerstand der $\frac{1}{4}$ -Watt-Klasse reicht also aus.

Vorhin habe ich behauptet, dass der **Strom** in der LED ziemlich unabhängig von der Schleusenspannung ist. Rechnen wir doch einmal aus, welche Ströme I_F wir bei einer extremen Schleusenspannung von $U_F = 1,2\text{ V}$ bzw. von $U_F = 1,6\text{ V}$ hätte. Versuchen Sie es zunächst allein, bevor Sie weiterblättern.

Was sind Ihre Ergebnisse? Vergleichen Sie:

Vorab stelle ich mir die Formeln um, damit ich nur jeweils einmal rechnen muss. Ich bin nämlich faul.

$$\begin{aligned}U_F + U_R &= U_0 & | - U_F \\U_R &= U_0 - U_F\end{aligned}$$

Das setzen wir gleich ins Ohmsche Gesetz am Widerstand R ein:

$$\begin{aligned}I_F &= \frac{U_R}{R} & | \text{ einsetzen} \\I_F &= \frac{U_0 - U_F}{R}\end{aligned}$$

Fall 1: $U_F=1,2\text{ V}$

$$I_F = \frac{12\text{ V} - 1,2\text{ V}}{560\ \Omega} = 19,3\text{ mA}$$

Fall 2: $U_F=1,6\text{ V}$

$$I_F = \frac{12\text{ V} - 1,6\text{ V}}{560\ \Omega} = 18,6\text{ mA}$$

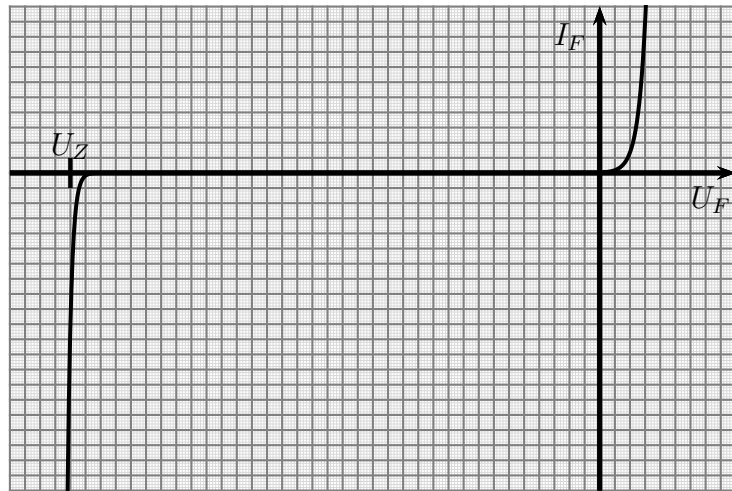
Wir können erkennen, der Unterschied beträgt weniger als 1 mA. Dass wir nicht genau 20 mA haben, wie eigentlich geplant, liegt daran, dass wir nicht den **berechneten** Widerstand genommen haben, sondern den nächstgelegenen aus der E12-Reihe. Damit kann man aber prima leben.

Kommen wir noch einmal auf die Frage von Seite 97 zurück, wie man **messtechnisch** erkennen kann, welcher Anschluss einer LED der Plus- bzw. der Minuspol ist. Wir wissen, dass die Lichtfarbe der LED mit einer bestimmten Schleusenspannung der LED korrespondiert. Diese Schleusenspannungen liegen im Bereich von 1,2 V für Infrarot bis zu 4,5 V für Ultraviolett. Prüfen wir eine LED mit einem Vielfachmessgerät⁵⁰ für Strom-, Spannungs- und Widerstandsmessungen, mit dem auch Dioden geprüft werden können, dann haben wir darin zwar eine Schaltung zur Strombegrenzung, so dass die LED nicht zerstört wird, es kann aber sein, dass je nach Typ des Messgerätes die Betriebsspannung zu klein ist. Dann würde möglicherweise in beiden Polungen ein Sperren der LED angezeigt. Dann hilft es nur, die LED mit einer externen Spannungsquelle von vielleicht 12 Volt **unter Vorschalten eines hinreichend großen Vorwiderstandes** zu verbinden um dann zu sehen, wann sie leuchtet. Allerdings können wir das bei einer LED für Infrarot- oder UV-Licht nicht sehen! Dann können wir aber immerhin einen Strom messen.

⁵⁰Hier lauert noch eine weitere Falle! Ältere analoge Multimeter führen bei Widerstandsmessungen an der **schwarzen** Buchse den **Pluspol**, obwohl bei Spannungsmessungen hier der Minuspol angeschlossen werden muss.

7.9 Z-Dioden

Benötigt man eine stabile Spannung, dann verwendet man meist eine Z-Diode. Nebenstehend ist ein typisches Kennlinienbild einer Z-Diode dargestellt. Auf der rechten Seite ist das bekannte Kennlinienbild herkömmlichen Diode mit einer Schleusenspannung erkennbar (vergleiche Seite 96). Auf der linken Seite, also im Rückwärtsbereich der Z-Diode, wird sie aber ab einer bestimmten Z-Spannung U_Z auch leitend. Dieses besondere Verhalten kann man ausnutzen, wenn eine Spannung stabilisieren möchte, siehe auch ab Seite 170. Wie groß U_Z ist, kann der Hersteller der Z-Diode in weiten Bereichen durch den Fertigungsprozess festlegen. Möglich sind Werte ab etwa 2 Volt bis über 100 Volt.



Kennlinie einer Z-Diode

Das Schaltzeichen einer Z-Diode ist hier nebenstehend dargestellt. Die Pfeilrichtung gibt (wie bei der herkömmlichen Diode auch) die **Vorwärtsrichtung** der Z-Diode an. Aber aufgepasst: **Eine Z-Diode wird immer in Rückwärtsrichtung betrieben!**



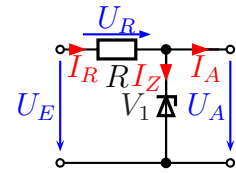
Früher wurde die Z-Diode auch Zenerdiode⁵¹ genannt. Da es aber auch noch den **Lawinen-Effekt**⁵² (auch Avalanche-Effekt genannt) gibt, der ebenfalls dafür sorgen kann, dass eine Diode in Rückwärtsrichtung leitend wird, spricht man heute übergreifend von Z-Dioden. Der Zener-Effekt spielt bei Nennspannungen unter etwa 5,6 Volt die maßgebliche Rolle, bei höheren Spannungen ist es der Lawinen-Effekt. Mehr dazu finden Sie ab Seite 182.

Stabilisierungsschaltung mit Z-Diode: Eine Spannungs-Stabilisierungsschaltung ist die wichtigste Anwendung für eine Z-Diode. Allerdings der Wirkungsgrad extrem schlecht. Man benötigt lediglich einen Widerstand und eine (hinreichend hoch belastbare) Z-Diode. Deren Nennspannung U_Z stellt somit die Ausgangsspannung U_A der Schaltung dar. Nachfolgend ist die zugehörige Schaltung dargestellt.

⁵¹Benannt nach dem Wissenschaftler Clarence Melvin Zener. Er entdeckte den **Zener-Effekt**. Dabei werden Elektronen durch hinreichend große elektrische Feldstärke aus dem Gitterverband herausgerissen.

⁵²Beim Lawinen-Effekt werden zufällig vorhandene freie Elektronen beschleunigt und schlagen beim Auftreffen auf ein Atom weitere Elektronen aus dem Gitterverband heraus.

Zur Funktionsweise: Es muss eine Eingangsspannung U_E angelegt werden, die **größer** als die gewünschte Ausgangsspannung $U_A = U_Z$ ist. Je nach Art der Anwendung sollte diese 50% bis 100% größer sein als U_A . Zur Not reichen auch 20% mehr.



Stabilisierung
mit Z-Diode

Durch den Widerstand R fließt ständig ein Strom I_R , so dass U_R nach dem Ohmschen Gesetz $U_R = R \cdot I_R$ genau der Differenz aus U_E und U_A entspricht. Wäre I_R zu klein, dann wäre $U_A > U_Z$. Dadurch würde I_Z (und damit auch I_R) sofort stark ansteigen. Dadurch würde auch U_R größer und U_A kleiner. Wäre I_R zu groß, würden entsprechende Vorgänge mit umgekehrtem Vorzeichen ablaufen, so dass sich immer $U_A = U_Z$ als stabiler Zustand einstellt.

Ist keine Last angeschlossen, dann fließt dieser Strom I_R direkt als I_Z weiter durch die Z-Diode. Sobald eine Last angeschlossen wird, die den Laststrom I_A fließen lässt, verringert sich sofort I_Z um den gleichen Betrag. I_R verändert sich praktisch nicht. Wichtig ist jedoch, dass dabei I_Z **nicht zu klein** wird. Man „rutscht“ ansonsten in den gekrümmten Teil der Z-Dioden-Kennlinie hinein, U_A würde dann erkennbar kleiner. Als **Faustregel** für den Mindest-Z-Diodenstrom I_{Zmin} hat sich bewährt:

$$I_{Zmin} \geq 0,1 \cdot I_{Amax}$$

Die Funktion entspricht somit einem Kraftfahrzeug, bei dem man einen Stein aufs Gaspedal gelegt hat und die Geschwindigkeit nur mit der Bremse regelt. Sämtliche überschüssige Leistung muss in der Z-Diode „verbraten“ werden, die dann zudem eine hohe Leistung aushalten muss. Daraus kann man sofort erkennen, dass sich diese Schaltung ausschließlich für Stabilisierungen eignet, die nur einen kleinen Strombedarf haben. Wie Stabilisierungsschaltungen für größeren Leistungsbedarf aussehen, können Sie ab Seite 155 nachlesen.

Wir wollen nun wieder ein wenig rechnen. Wir wollen eine stabile Spannung von $U_A=12\text{ V}$ erzeugen. Diese Spannung soll variabel mit $I_A=0 \dots 40\text{ mA}$ belastet werden können. Die (unstable) Eingangsspannung liegt irgendwo im Bereich $U_E=18 \dots 24\text{ V}$. Zur Verfügung steht die Z-Diode ZD12 mit einer Nennspannung von $U_Z=12\text{ V}$ und einer maximalen Belastbarkeit von $P_{tot}=1,3\text{ W}$. Ist diese Diode geeignet?

Bestimmen Sie zunächst den minimalen Strom I_{Zmin} , der unter ungünstigsten Bedingungen in der Z-Diode fließen muss, bevor Sie weiterblättern.

Wir beginnen bei $I_{Amax}=40$ mA. Mit der Faustregel bestimmen wir I_{Zmin} .

$$\begin{aligned} I_{Zmin} &= 0,1 \cdot I_{Amax} \\ &= 0,1 \cdot 40 \text{ mA} \\ I_{Zmin} &= 4 \text{ mA} \end{aligned}$$

Bestimmen Sie nun einen geeigneten Wert für R aus der E12-Reihe⁵³. Wenn Sie ein Ergebnis haben, dürfen Sie weiterblättern.

⁵³Die E12-Reihe finden Sie auf Seite 35.

Damit auch **unter ungünstigsten Bedingungen** dieser eben berechnete Strom von $I_{Zmin}=4\text{ mA}$ fließt, sollten wir zunächst diese ungünstigsten Bedingungen ermitteln. Wann also fließt besonders wenig Strom durch die Z-Diode? Das ist sicherlich der Fall für:

- $I_A = I_{Amax}=40\text{ mA}$
- $U_E = U_{Emin}=18\text{ V}$

Zur Berechnung von R benötigen wir U_R und I_R . Dann können wir das Ohmsche Gesetz anwenden.

Da R in Reihe zur Parallelschaltung aus der Z-Diode und der Last liegt, liefert uns U_R die Kirchhoffsche Regel für die Reihenschaltung⁵⁴:

In der Reihenschaltung ist die Summe aller Teilspannungen gleich der Gesamtspannung.

Für den ungünstigsten Fall erhalten wir:

$$\begin{aligned} U_R + U_A &= U_E && | - U_A \\ U_R &= U_E - U_A \\ &= 18\text{ V} - 12\text{ V} \\ U_R &= 6\text{ V} \end{aligned}$$

Die Last ist **parallel** zur Z-Diode geschaltet. Der Gesamtstrom aus beiden fließt über R . Deshalb erhalten wir I_R über die Kirchhoffsche Regel zur Parallelschaltung⁵⁵:

In der Parallelschaltung ist der Gesamtstrom gleich der Summe aller Teilströme.

$$\begin{aligned} I_R &= I_Z + I_A \\ &= 4\text{ mA} + 40\text{ mA} \\ I_R &= 44\text{ mA} \end{aligned}$$

Jetzt können wir R mit dem Ohmschen Gesetz bestimmen.

$$\begin{aligned} R &= \frac{U_R}{I_R} \\ &= \frac{6\text{ V}}{44\text{ mA}} \\ R &= 136\ \Omega \end{aligned}$$

⁵⁴siehe Seite 52

⁵⁵siehe Seite 54

Die Nachbarwerte aus der E12-Reihe liegen bei $120\ \Omega$ und $150\ \Omega$. Weil wir dafür sorgen müssen, dass ein **Mindeststrom** in der Z-Diode fließen kann, müssen wir den **nächst kleineren** Wert nehmen. Ansonsten würde eventuell zu wenig Strom in der Z-Diode fließen. Wir wählen aus:

$$R = 120\ \Omega$$

Anmerkung: Wenn wir statt des ausgewählten Wertes $R = 120\ \Omega$ den **größeren** Wert $R = 150\ \Omega$ verwenden würden, dann bliebe uns für den eigentlich erforderlichen Mindeststrom $I_{Zmin}=4\text{ mA}$ **nichts** mehr übrig! Rechnen Sie das ruhig einmal nach.

Wenn wir für $R = 120\ \Omega$ einen Widerstand als konkretes Bauelement einbauen wollen, dann müssen wir auch wissen, welche Belastbarkeit der haben muss. Vielleicht reicht ja ein kostengünstiger $\frac{1}{8}$ -Watt-Widerstand aus?

Bitte rechnen Sie, bevor Sie weiterblättern.

Für die Belastbarkeit sind jetzt andere Randbedingungen besonders ungünstig. Ob eine Last angeschlossen ist oder nicht, spielt hier keine Rolle, U_A bleibt auf dem selben Wert. Mit etwas Überlegung ist aber klar: Hier müssen wir mit der **maximalen Eingangsspannung** $U_{E_{max}}=24\text{ V}$ rechnen.

Wir berechnen zunächst U_R . Wieder hilft uns Herr Kirchhoff mit seiner Regel zur Reihenschaltung.

$$\begin{aligned}U_R + U_A &= U_E && | - U_A \\U_R &= U_E - U_A \\ &= 24\text{ V} - 12\text{ V} \\U_R &= 12\text{ V}\end{aligned}$$

Im Kapitel über die Belastbarkeit von Widerständen haben wir auf Seite 42 diese Formel kennen gelernt:

$$P = \frac{U^2}{R}$$

Mit der können wir jetzt die notwendige Belastbarkeit berechnen.

$$\begin{aligned}P_R &= \frac{U_R^2}{R} \\ &= \frac{(12\text{ V})^2}{120\ \Omega} \\P_R &= 1,2\text{ W}\end{aligned}$$

Die gängigen Werte für die Belastbarkeiten von Widerständen finden Sie auf Seite 40. Wir werden wohl oder übel einen 2-Watt-Widerstand nehmen müssen, auch wenn wir auf einen kostengünstigen $\frac{1}{8}$ -Watt-Widerstand spekuliert haben.

Jetzt bleibt noch die Frage zu klären, ob die Z-Diode ZD12 mit ihrer maximalen Belastbarkeit von 1,3 Watt eingesetzt werden kann. Bitte rechnen Sie das nach, bevor Sie weiterblättern.

Für die Berechnung der Belastbarkeit müssen wir zuerst wieder überlegen, welche Randbedingungen zu einer besonders **großen Belastung** der Z-Diode führen. Dies sind:

- $U_E = U_{E_{max}} = 24 \text{ V}$
- Betrieb **ohne** Last. Dann muss nämlich der gesamte Strom I_R durch die Z-Diode fließen.

Wir berechnen U_R , wie bereits zuvor. Wieder kann die Kirchhoffsche Regel zur Reihenschaltung verwendet werden.

$$\begin{aligned}U_R + U_A &= U_E && | - U_A \\U_R &= U_E - U_A \\&= 24 \text{ V} - 12 \text{ V} \\U_R &= 12 \text{ V}\end{aligned}$$

Als nächstes berechnen wir I_R mit dem Ohmschen Gesetz.

$$\begin{aligned}I_R &= \frac{U_R}{R} \\&= \frac{12 \text{ V}}{120 \Omega} \\I_R &= 100 \text{ mA}\end{aligned}$$

Ohne Last ist $I_Z = I_R$. Mit der **Leistungsformel**⁵⁶ wird die Leistung in der Z-Diode berechnet.

$$\begin{aligned}P_Z &= U_Z \cdot I_Z \\&= 12 \text{ V} \cdot 100 \text{ mA} \\P_Z &= 1,2 \text{ W}\end{aligned}$$

Wir sehen, die Diode kann verwendet werden, wenn auch nur knapp. Bis 1,3 W kann sie aushalten.

Zum Schluss möchte ich noch den Wirkungsgrad η der Schaltung **für den günstigsten Fall** wissen. Dieser Fall ist gegeben, wenn die Eingangsspannung U_E **minimal** und der Ausgangsstrom I_A **maximal** ist. Wir haben also:

- $U_E = U_{E_{min}} = 18 \text{ V}$
- $I_A = I_{A_{max}} = 40 \text{ mA}$

Berechnen Sie zunächst die Verlustleistung im Widerstand R und in der Z-Diode!

⁵⁶siehe Seite 17

Wieder können wir U_E mit der Kirchhoffschen Regel für die Reihenschaltung bestimmen.

$$\begin{aligned}U_R + U_A &= U_E && | - U_A \\U_R &= U_E - U_A \\&= 18 \text{ V} - 12 \text{ V} \\U_R &= 6 \text{ V}\end{aligned}$$

Wir berechnen die Leistung im Widerstand über die Leistungsformel. (Anmerkung: Natürlich kann man auch zunächst I_R berechnen und damit die Leistung ausrechnen.)

$$\begin{aligned}P_R &= \frac{U_E^2}{R} \\&= \frac{(6 \text{ V})^2}{120 \Omega} \\P_R &= 300 \text{ mW}\end{aligned}$$

Für die Leistung in der Z-Diode benötigen wir zunächst den Strom I_R . Die bekommen wir mit Hilfe des Ohmschen Gesetzes an R .

$$\begin{aligned}I_R &= \frac{U_R}{R} \\&= \frac{6 \text{ V}}{120 \Omega} \\I_R &= 50 \text{ mA}\end{aligned}$$

Dieser Strom I_R teilt sich nach der Kirchhoffschen Regel zur Reihenschaltung in I_Z und I_A auf. Damit können wir I_Z berechnen.

$$\begin{aligned}I_Z + I_A &= I_R && | - I_A \\I_Z &= I_R - I_A \\&= 50 \text{ mA} - 40 \text{ mA} \\I_Z &= 10 \text{ mA}\end{aligned}$$

Damit lässt sich die Leistung in der Z-Diode berechnen.

$$\begin{aligned}P_Z &= U_Z \cdot I_Z \\&= 12 \text{ V} \cdot 10 \text{ mA} \\P_Z &= 120 \text{ mW}\end{aligned}$$

Wir berechnen die gesamten Verluste.

$$\begin{aligned}P_V &= P_R + P_Z \\&= 300 \text{ mW} + 120 \text{ mW} \\P_V &= 420 \text{ mW}\end{aligned}$$

Berechnen Sie nun den Wirkungsgrad für diesen günstigsten Fall. Die Formel zur Berechnung des Wirkungsgrades lautet:

$$\eta = \frac{P_{\text{nutz}}}{P_{\text{ges}}}$$

wobei P_{nutz} die genutzte Leistung und P_{ges} die insgesamt aufgewendete Leistung ist.

Wenn Sie gerechnet haben, dürfen Sie weiterblättern.

Wir rechnen zunächst die genutzte Leistung P_{nutz} aus.

$$\begin{aligned}P_{nutz} &= U_A \cdot I_A \\ &= 12 \text{ V} \cdot 40 \text{ mA} \\ P_{nutz} &= 480 \text{ mW}\end{aligned}$$

Damit kann nun der Wirkungsgrad η bestimmt werden.

$$\begin{aligned}\eta &= \frac{P_{nutz}}{P_{ges}} \\ &= \frac{P_{nutz}}{P_V + P_{nutz}} \\ &= \frac{480 \text{ mW}}{420 \text{ mW} + 480 \text{ mW}} \\ \eta &= 53,3 \%\end{aligned}$$

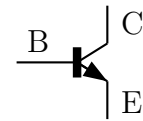
Anmerkung: Dieser eher schlechte Wirkungsgrad tritt nur unter den **günstigsten** Bedingungen auf. In allen anderen Fällen ist er noch schlechter!

Das ist der Grund dafür, dass diese Schaltung nur für recht kleine Leistungen infrage kommt. Wie man für größere Leistungen mit besserem Wirkungsgrad arbeiten kann, können Sie ab Seite [170](#) im Kapitel über Netzteile nachlesen.

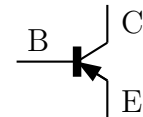
7.10 Transistoren

7.10.1 Grundlagen des Transistors

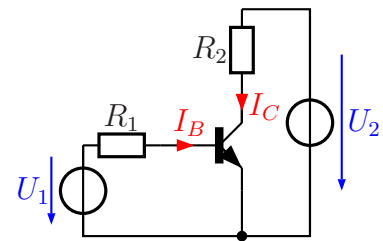
Ein Transistor⁵⁷ ist ebenfalls ein Halbleiterbauelement. Nebenstehend ist sein Schaltzeichen dargestellt. Seine Anschlüsse werden mit **Basis**, **Kollektor** und **Emitter** bezeichnet.⁵⁸ Die Bezeichnungen der Anschlüsse heißen **B** für die Basis, **C** für den Kollektor⁵⁹ und **E** für den Emitter.



Der oben dargestellte Transistor ist ein **NPN**-Transistor, entsprechend der Schichtenfolge (siehe unten). Es gibt auch **PNP**-Transistoren. Das zugehörige Schaltzeichen ist nebenstehend dargestellt. Er funktioniert ähnlich wie der NPN-Transistor, nur sind die Polungen aller Spannung umgekehrt.



Nebenstehend ist eine typische Messschaltung am Transistor dargestellt. Wir haben in der Regel immer zwei Stromkreise: den Basisstromkreis mit der Spannung U_1 und dem Widerstand R_1 und den Kollektorstromkreis mit der Spannung U_2 und dem Widerstand R_2 . Im Basisstromkreis fließt der Basisstrom I_B und im Kollektorstromkreis fließt der Strom I_C . Der gemeinsame Rückweg ist der Emitteranschluss. Diese beiden Ströme sind auf bestimmte Art und Weise miteinander verknüpft. Wie das genau passiert, soll jetzt im Detail untersucht werden.



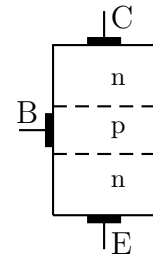
Vorweg ein paar Worte. Wie schon bei der Diode, so möchte ich auch am Transistor die grundsätzliche Vorgänge in den drei Schichten erklären, damit Sie sich eine Vorstellung von der Funktion machen können. Wenn Ihnen das zu kompliziert (oder vielleicht auch zu uninteressant) ist, dann können Sie das überspringen. Die Zusammenfassung der resultierenden Fakten kommt dann am Schluss. Diese Zusammenfassung sollte für die Lösung der Anwendungsprobleme mit dem Transistors auch ausreichen.

⁵⁷Der Transistor hat seinen Namen von dem Lateinischen Begriff „transire“ = „hindurchgehen“.

⁵⁸Diese Bezeichnungen stammen von dem ursprünglichen Versuchsaufbau der Herren Shockley, Bardeen und Brattain, die 1947 den Transistor erfanden. Da hatte man eine Grundplatte (Basis), auf die zwei Drahtspitzen dicht nebeneinander gesetzt wurden. Eine sollte Ladungen aussenden (to emit) und die andere diese wieder einsammeln (to collect). Im Schaltzeichen kann man diese Drahtspitzen auf der Grundplatte wiederfinden, besonders beim damals benutzten PNP-Transistor. Heute sind Transistoren mechanisch anders aufgebaut.

⁵⁹Das C für den Kollektor stammt (wieder einmal) aus dem Englischen, für die englische Bezeichnung Collector.

Der Aufbau eines NPN-Transistors ist nebenstehend dargestellt. Er besteht aus drei Schichten. Im Gegensatz zur Diode (siehe Seite 92) haben wir hier nicht nur einen P-N-Übergang, sondern gleich zwei. Auf den ersten Blick könnte man meinen, ein Transistor sind nur zwei Dioden, die gegensinnig gepolt in einem gemeinsamen Gehäuse untergebracht sind. Die Funktion ist aber deutlich anders!



Unten haben wir die Emitterschicht, darüber die relativ dünne Basisschicht und oben die Kollektorschicht. Die Basiszone ist in Wirklichkeit so dünn, dass das hier nicht maßstäblich dargestellt werden kann. Die Schichten sind unterschiedlich dotiert, n wie negativ und p wie positiv. Sowohl die Elektronen als auch die Löcher können sich bewegen, wie bereits im Kapitel über Dioden beschrieben.

Wir stellen uns jetzt vor, dass wir am Kollektor den Pluspol und am Emitter den Minuspol einer Spannungsquelle anschließen. Die Strecke zwischen Kollektor und Emitter ist normalerweise das, was man als **Laststromkreis** bezeichnen würde. Der untere P-N-Übergang (die Basis-Emitter-Diode) ist dann in Durchlassrichtung gepolt, nicht aber der obere P-N-Übergang zwischen Basis und Kollektor. Wenn wir einen Leiter und einen Nichtleiter in Reihe schalten, dann gewinnt der Nichtleiter. Darum wird in der Kollektor-Emitter-Strecke im Transistor zunächst **kein** Strom fließen.

Nun lassen wir den Basisanschluss nicht mehr offen, sondern schließen hier eine Stromquelle, oder eine Spannungsquelle mit einem hinreichen großen Vorwiderstand an. Die auf der vorangegangenen Seite dargestellte Messschaltung zeigt sinngemäß den Aufbau. Der Pluspol kommt an die Basis, der Minuspol an den Emitter. Diesen Stromkreis könnte man auch als **Steuerstromkreis** bezeichnen.

Begeben wir uns in Gedanken zu den Ladungsträgern – den Elektronen – in die n-dotierte Emitterschicht. Ganz in der Nähe können wir die positive Spannung an der Basis spüren, die Elektronen werden von ihr angezogen. Bei Erreichen oder Überschreiten der Schleusenspannung der Basis-Emitter-Diode wird die Sperrschicht mit Ladungsträgern überschwemmt, es fließt ein Basisstrom (siehe Seite 96). Im Zusammengang mit dem Transistor heißt die Schleusenspannung übrigens hier U_{BE} .

Begleiten wir dabei in unserem Gedankenexperiment ein Elektron, das gerade die Basiszone erreicht. Es spürt die kleine Anziehungskraft vom positiven Basis-Anschluss auf der linken Seite, aber eine noch viel größere vom Kollektoranschluss. Dort ist die Spannung ja wesentlich höher, als an der Basis. Zudem ist es nicht weit bis zur Kollektorzone.

Überlegen Sie einmal, was passieren könnte, bevor Sie weiterblättern.

Ich gebe zu, das ist eine schwierige Spekulation. Aber es ist das, was die Herren Shockley, Bardeen und Brattain beobachten konnten. Da die Basiszone sehr dünn ist, kann es dem Elektron relativ leicht gelingen, diese ohne Rekombination zu durchdringen und weiter in die Kollektorzone zu gelangen. Wenn es das schafft, dann fließt neben dem Basisstrom auch ein Kollektorstrom im Transistor. Nur dann, wenn es in der Basiszone auf ein Loch trifft und dort rekombiniert, kommt es nicht weiter. Da vom Basisanschluss weitere Löcher in die P-Zone fließen, trägt unser Elektron so zu einem Basisstrom bei.

Ganz entscheidend ist nun folgendes: **Je dünner die Basiszone ist und je schwächer diese dotiert ist, desto mehr Elektronen können diese Zone unbeschadet überwinden!** In diesem Fall können wir nämlich mit einem vergleichsweise kleinen Basisstrom einen viel größeren Kollektorstrom im Transistor steuern. Hier kommt der Begriff der **Stromverstärkung** mit dem Formelzeichen B ins Spiel. Diese Stromverstärkung ist ein ganz wichtiges Merkmal bei der Auswahl eines Transistors. Es gilt diese Definition:

$$B = \frac{I_C}{I_B}$$

Je nach Auslegung des Transistors sind Stromverstärkungen von einigen Hundert bis fast Tausend möglich. Liegt der Schwerpunkt des Transistors im Bereich der Verarbeitung größerer Spannungen und / oder größerer Ströme, dann kann B auch einstellige Werte haben. Haben wir einen Transistor mit einer Stromverstärkung von $B = 500$, dann können wir mit einem Basisstrom von beispielsweise $I_B = 1 \text{ mA}$ einen Kollektorstrom von $I_C = 500 \text{ mA}$ steuern.

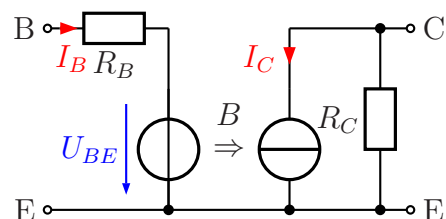
Anmerkung: Damit haben wir natürlich kein Perpetuum Mobile erfunden, die **Energie** für den Kollektorstrom kommt natürlich aus der Spannungsquelle, an die der Kollektorstromkreis angeschlossen ist.

Zusammenfassung: Wir haben festgestellt, dass ein kleiner Basisstrom einen größeren Kollektorstrom zur Folge hat. Die **Stromverstärkung** B verknüpft die beiden Größen.

$$B = \frac{I_C}{I_B}$$

Die Basis-Emitter-Strecke wird – ähnlich wie bei einer Diode – erst beim Überschreiten einer Schleusenspannung $U_{BE} \approx 0,7 \text{ V}$ leitend.

Nimmt man das alles zusammen, kommt man zu nebenstehendem **Ersatzschaltbild** des Transistors. Links haben wir den Basisstromkreis, rechts den Kollektorstromkreis. Im Basisstromkreis liegt die Spannungsquelle U_{BE} . Etwas ungewohnt ist es sicher, dass



wir die nicht als Energiequelle ansehen können, aufgrund ihrer Polung verhält sie sich eher, wie ein Akku, der gerade aufgeladen wird. Sie nimmt also Energie auf.

Der Basisstrom I_B steuert über die Stromverstärkung B die Stromquelle im Kollektorstromkreis auf der rechten Seite. R_C stellt dabei den Innenwiderstand dieser Stromquelle dar.

Eigentlich müsste man in der Ersatzschaltung in beiden Stromkreisen noch eine ideale Diode mit einbauen, denn das Ersatzschaltbild ist nur gültig für positive Ströme I_B und I_C .

7.10.2 Verstärkerschaltung mit Transistor

Wir halten als Ergebnis fest: **Mit einem kleinen Basisstrom können wir einen viel größeren Kollektorstrom steuern.** Damit ist der Transistor ein wichtiges Bauelement für Verstärkerschaltungen. In unserem Projekt können wir mit ihm die kleine Wechselfspannung verstärken, die aus dem Mikrofon kommt, damit wir sie einem Lautsprecher zuführen können.

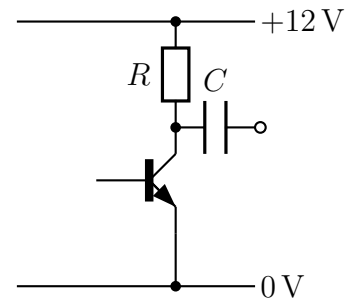
Es stellt sich natürlich die Frage, wie man das schaltungstechnisch machen kann. Wir haben ja gelernt, dass der Transistor **keine** Wechselfspannungen oder Wechselströme verarbeiten kann. Wir müssen also dafür sorgen, dass am Transistor stets nur Ströme oder Spannungen anliegen, die immer in die gleiche Richtung fließen. Sie dürfen nur im Rhythmus einer Wechselfspannung **schwanken**. So etwas nennt man dann **Mischspannung**. Eine Wechselfspannung ist dann einer Gleichspannung **überlagert**.

Wie müssen also dafür Sorge tragen, dass sich im Transistor im Ruhezustand Spannungen und Ströme einstellen, die sich beim Überlagern einer Wechselfspannung nach oben und unten verändern können.

Hier kommt jetzt ein neuer Begriff ins Spiel: Der **Arbeitspunkt**. Darunter versteht man einige Spannungen und Ströme, die zusammen und zum eben erwähnten Ruhezustand gehören. Im Beispiel des Transistorverstärkers ist das ein Kollektorstrom I_C und eine Kollektor-Emitter-Spannung U_{CE} . Weil uns genau diese beiden Größen wichtig sind, beschreiben I_C und U_{CE} den Arbeitspunkt, auch wenn dazu beispielsweise auch noch ein bestimmter Basisstrom gehört.

Sinnvoll wäre in unserem Projekt bei einer Betriebsspannung von $U_0=12\text{ V}$ beispielsweise ein Arbeitspunkt mit $I_C=10\text{ mA}$ und $U_{CE}=6\text{ V}$. Beim Überlagern einer Wechselfspannung kann so U_{CE} nach oben wie auch nach unten um ein paar Volt schwanken. Während die Wahl der Spannung U_{CE} als halbe Betriebsspannung noch relativ einfach zu klären ist, ist das bei der Wahl eines geeigneten Stromes nicht so. Vereinfacht gesagt kann man aber sagen, dass der Spannungsverstärkungsfaktor bei einem kleinen I_C eher groß ist. Dafür kann die Schaltung bei kleinem I_C nicht so viel Leistung abgeben.

Gehen wir einmal alles der Reihe nach durch. Ich möchte aber „hinten“ anfangen. Nebenstehend ist die Schaltung meines ersten Ansatzes dargestellt. Die Beschaltung an der Basis lasse ich zunächst noch weg. Weil die Schaltungen jetzt ein wenig komplexer werden, möchte ich ab hier viele Spannungen als „Potentiale“ angeben. Was das bedeutet, habe ich auf Seite 14 beschrieben.

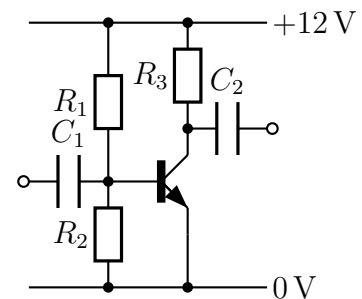


Verstärkerschaltung 1

Wir wissen, dass im Kollektorstromkreis ein **Strom** erzeugt wird, der proportional zum Basisstrom ist. Wir müssen nun diesen **Strom** in eine Spannung umwandeln. Das macht der Widerstand R , durch den der Kollektorstrom ja fließen muss. Wie aber macht der das?

An einem Widerstand gilt bekanntlich das Ohmsche Gesetz $U = R \cdot I$. Aus der Formel kann man erkennen, dass die Spannung um so **größer** wird, je **größer** der Widerstand R ist. Das gilt natürlich sinngemäß auch für Spannungs- und Stromänderungen: $\Delta U = R \cdot \Delta I$. Diese **Änderungen** der Spannung am Kollektor stellen den Wechselspannungsanteil dar. Wenn wir diesen Wechselspannungsanteil vom fließenden Gleichstrom abtrennen wollen, um ihn weiter zu verarbeiten, können wir einen Kondensator verwenden, wie bereits auf Seite 87 beschrieben. Am rechten Anschluss des Kondensators können wir also den Wechselspannungsanteil zur Weiterverarbeitung auskoppeln.

Im nächsten Schritt geht es nun um den Stromkreis an der Basis. Wir haben schon im Kapitel über Dioden ab Seite 92 erfahren, dass die Schleusenspannung an einem P-N-Übergang eines Siliziumkristalls, wie ihn die Basis-Emitter-Strecke ja darstellt, ungefähr 0,7V beträgt. Dieses Potential benötigen wir am Basisanschluss. Da bietet es sich auf den ersten Blick an, diese Spannung mit Hilfe eines Spannungsteilers zu erzeugen, wie auf Seite 58 beschrieben. Die Widerstände R_1 und R_2 stellen diesen Spannungsteiler dar. Hierbei ist allerdings zu beachten, dass dieser Spannungsteiler auch eine Belastung für die zu verstärkende Wechselspannung darstellt. Man kann zeigen, dass der Lastwiderstand, den der Spannungsteiler darstellt, der Parallelschaltung aus R_1 und R_2 entspricht.⁶⁰ Der Innenwiderstand der steuernden Wechselspannungsquelle sollte somit deutlich kleiner als dieser Ersatzwiderstand sein.



Verstärkerschaltung 2

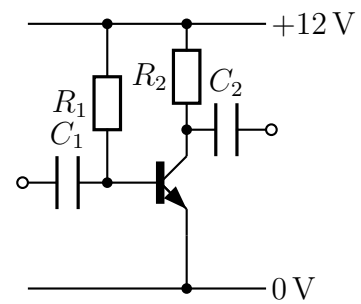
⁶⁰Ausführliche Erklärungen dazu finden Sie beispielsweise hier in Kapitel 4:
<http://www.dk4ek.de/lib/exe/fetch.php/netzwerk.pdf>

Weil wir jetzt mehrere Widerstände haben, heißt der Kollektorwiderstand nun nicht mehr einfach nur R , sondern R_3 . Um eine (kleine) Wechselspannung einzukoppeln, die der Transistor verstärken soll, ist hier zur Trennung vom Gleichstromkreis der Kondensator C_1 eingebaut. Deshalb heißt C nun C_2 ,

Leider wird dieser Verstärker in dieser Form nicht vernünftig arbeiten. Es gibt nämlich ein Problem, das wir bisher nicht beachtet haben. Im Arbeitspunkt sollte sich am Kollektor des Transistors ein Potential von ungefähr der halben Betriebsspannung einstellen, damit wir für die Potentialänderungen nach oben wie unten gleich viel „Platz“ haben. Mit dem vorgestellten Basisspannungsteiler R_1/R_2 haben wir lediglich sichergestellt, **dass** ein Basistrom fließt. Wie groß der sein wird, ist völlig unklar. Schon bei der Diodenkennlinie auf Seite 96 haben wir gesehen, dass kleine Spannungsänderungen sofort recht große Stromänderungen zur Folge haben. Letztendlich ist die Basis-Emitter-Strecke unseres Transistors auch eine Diode und verhält sich diesbezüglich entsprechend.

Machen wir einen neuen Versuch. Im Vergleich zur letzten Schaltung ist einfach nur R_2 weggefallen. Der ehemalige R_3 heißt nun R_2 . Wir können nun versuchen, durch geschickte Auswahl von R_1 den Transistor nicht durch eine **Spannung**, sondern durch einen **Strom** anzusteuern.

Da die Spannung am Widerstand mit $U_1 = U_0 - U_{BE}$ bekannt ist, können wir den Widerstand über das Ohmsche Gesetz $R = \frac{U_1}{I_B}$ berechnen, wenn wir einen Basistrom festgelegt haben. Was meinen Sie, wird das funktionieren?



Verstärkerschaltung 3

Rechnen wir einmal gemeinsam die Schaltung durch, bevor ich meine Meinung zu der Schaltung abgebe.

Als Transistor habe ich mir den BC237B ausgesucht. Laut Herstellerangaben liegt seine Stromverstärkung im Bereich $B = 200 \dots 460$. Ich möchte mit einem Kollektorstrom von $I_C = 10 \text{ mA}$ arbeiten. Das ist meine Vorgabe. Jetzt müssen wir geeignete Werte für R_2 und R_1 festlegen. Wenn Sie mögen, versuchen Sie es zunächst allein. Wenn nicht, dann blättern Sie einfach weiter.

Wir erinnern uns: Für einen Wechselspannungsverstärker sollte sich die Betriebsspannung im Arbeitspunkt ungefähr hälftig auf den Kollektorwiderstand (hier R_2) und die Kollektor-Emitter-Strecke des Transistors aufteilen.⁶¹ Dann sind das $U_2=6\text{ V}$ an R_2 bei $I_C=10\text{ mA}$. Damit kann R_2 mit Hilfe des Ohmschen Gesetzes (siehe Seite 15) bestimmt werden.

$$R_2 = \frac{U_2}{I_C} = \frac{6\text{ V}}{10\text{ mA}} = 600\ \Omega$$

Ich suche in der E12-Reihe (siehe Seite 35) nach dem nächstgelegenen Wert. Die beiden Nachbarwerte sind $560\ \Omega$ und $680\ \Omega$. Der erste ist näher dran. Daher wähle ich:

$$R_2 = 560\ \Omega$$

Jetzt kommt R_1 an die Reihe. Dafür benötige ich die Spannung und den Strom am Widerstand. Beginnen wir mit der Spannung, die ich U_1 nenne. In Reihe mit R_1 ist die Basis-Emitter-Strecke des Transistors geschaltet. Wir erinnern uns an die Kirchhoffsche Regeln für die Reihenschaltung (siehe Seite 52).

$$\begin{aligned} U_1 + U_{BE} &= U_0 && | - U_{BE} \\ U_1 &= U_0 - U_{BE} \\ U_1 &= 12\text{ V} - 0,7\text{ V} \\ U_1 &= 11,3\text{ V} \end{aligned}$$

Nun benötigen wir den Basisstrom. Dazu stelle ich die Formel für die Stromverstärkung nach I_B um.

$$\begin{aligned} B &= \frac{I_C}{I_B} && | \cdot I_B \\ B \cdot I_B &= I_C && | : B \\ I_B &= \frac{I_C}{B} \end{aligned}$$

Jetzt stellt sich die Frage: Welchen Wert für B nehme ich? Der Hersteller hat eine große Bandbreite mit $B = 200 \dots 460$ angegeben.

Ich bin mal vorsichtig und rechne mit dem kleinsten Wert mit $B = 200$. Schauen wir mal, was passiert.

$$I_B = \frac{I_C}{B} = \frac{10\text{ mA}}{200} = 50\ \mu\text{A}$$

Damit kann ich mit dem Ohmschen Gesetz R_1 berechnen.

$$R_1 = \frac{U_1}{I_B} = \frac{11,3\text{ V}}{50\ \mu\text{A}} = 226\ \text{k}\Omega$$

⁶¹Ja, ich weiß, wenn nur sehr kleine Wechselspannungen auftreten, dann kann man von dieser Faustregel auch ein wenig abweichen. Das klammere ich hier aber mal aus.

Der nächstgelegene Wert aus der E12-Reihe ist nicht weit weg. Ich wähle:

$$R_1 = 220 \text{ k}\Omega$$

Nachdem nun die beiden Werte feststehen, will ich doch mal sehen, was passiert, wenn mein Transistor nicht den kleinsten, sondern den größten Wert für B hat, nämlich $B = 460$.

Der Basisstrom ändert sich dadurch nicht. Und da beim Aussuchen aus der E12-Reihe kaum eine Abweichung vom genauen berechneten Wert passiert ist, dürfte auch dadurch kaum ein Unterschied für I_B auftreten. Wir können jetzt aber mit dem geänderten B -Wert den Kollektorstrom berechnen.

$$\begin{aligned} B &= \frac{I_C}{I_B} & | \cdot I_B \\ B \cdot I_B &= I_C \\ I_C &= 460 \cdot 50 \mu\text{A} \\ I_C &= 23 \text{ mA} \end{aligned}$$

Das ist jetzt schon deutlich mehr als vorgesehen. Rechnen wir nun noch aus, wie groß dann die Spannung U_2 am Widerstand R_2 ist.

$$U_2 = R_2 \cdot I_C = 560 \Omega \cdot 23 \text{ mA} = 12,88 \text{ V}$$

Nanu? Das ist ja mehr als die Betriebsspannung von 12 V. Kann das sein? Was meinen Sie?

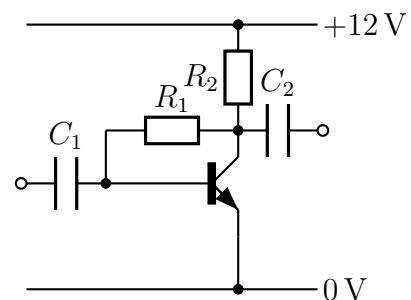
Wenn Sie sich eine Meinung gebildet haben, dürfen Sie weiterblättern.

Ich bin zuversichtlich, dass Sie sich sicher sind, dass das nicht sein kann. Nein, das kann wirklich nicht sein! Jedes Modell hat eben seine Grenzen. Wenn die Spannung U_{CE} einen bestimmten Wert unterschreitet, dann greift die Stromverstärkung nicht mehr, der Kollektorstrom nimmt nicht weiter zu. Man sagt, der Transistor kommt in die Sättigung. In der Sättigung kann der Transistor nichts mehr verstärken. Die Spannung, ab der das passiert, nennt man daher auch **Sättigungsspannung** U_{CEsat} . Diese Sättigungsspannung liegt üblicherweise bei wenigen Hundert Millivolt.

Fassen wir zusammen. Wir haben die Widerstände R_1 und R_2 für einen B -Wert aus dem Toleranzbereich des Transistors ordentlich berechnet. Haben wir ein anderes Exemplar des gleichen Transistortyps, dann kann es sein, dass die Schaltung nicht mehr funktioniert und neu berechnet werden muss.

Sie sind sicher mit mir der Meinung, dass eine solche Schaltung, die nach Exemplarstreuungen eines Transistors individuell genau angepasst werden muss, nicht besonders anwenderfreundlich ist, auch wenn man sie prinzipiell zum Laufen bringen kann. Besser wäre eine Schaltung, die auch in einer großen Bandbreite für die B -Werte ohne Anpassung immer funktioniert. Es ist ja auch nicht so, dass ein Transistor im Laufe seines Lebens seine Kenndaten für immer beibehält. Durch Alterung, aber auch durch Temperaturschwankungen können sich die Werte jederzeit ändern. Deswegen streben wir eine Schaltung an, die von allein **stabil** arbeitet.

Eine Verbesserung kann es sein, den Basiswiderstand nicht aus der Betriebsspannung zu versorgen, sondern an den Kollektoranschluss anzubinden, wie nebenstehend dargestellt ist. Wir wollen einmal versuchen, diese Schaltung nun durchzurechnen. Es wird wieder der BC237B verwendet mit $B = 200 \dots 460$. Der Kollektorstrom soll wieder $I_C = 10 \text{ mA}$ betragen.



Verstärkerschaltung 4

An der Berechnung von R_2 ändert sich nichts. Wir bleiben bei:

$$R_2 = 560 \Omega$$

Ich wähle wieder zunächst für B die Untergrenze mit $B = 200$. Die Berechnung von I_B bleibt bei $I_B = 50 \mu\text{A}$. Die Spannung U_1 ist nun aber eine andere. Dafür benötige ich zunächst U_2 . Die berechne ich neu, weil wir ja bei der Auswahl von R_1 vom berechneten Wert auf einen Wert aus der E12-Reihe ausgewichen sind.

$$U_2 = R_2 \cdot I_C = 560 \Omega \cdot 10 \text{ mA} = 5,6 \text{ V}$$

Wieder gilt die Kirchhoffsche Regel für die Reihenschaltung.

$$\begin{aligned}
 U_2 + U_1 + U_{BE} &= U_0 & | - U_2 - U_{BE} \\
 U_1 &= U_0 - U_2 - U_{BE} \\
 U_1 &= 12\text{ V} - 5,6\text{ V} - 0,7\text{ V} \\
 U_1 &= 5,7\text{ V}
 \end{aligned}$$

R_1 kann berechnet werden.

$$R_1 = \frac{U_1}{I_B} = \frac{5,7\text{ V}}{50\ \mu\text{A}} = 114\text{ k}\Omega$$

Der nächstgelegene Normwert aus der E12-Reihe ist $R_1=120\text{ k}\Omega$.

So weit so gut. Nehmen wir nun an, B ändert sich von 200 auf 460, dann steigt I_C zunächst stark an. Dadurch vergrößert sich U_2 am Widerstand R_2 . Weil dadurch nun aber U_1 kleiner wird, verringert sich auch I_B und in der Folge auch I_C . Das nennt man eine **Gegenkopplung**. Insgesamt ist die Veränderung aber nicht ganz so stark, wie in der ursprünglichen Schaltung ohne Gegenkopplung. Das möchte ich durch eine Rechnung zeigen.

Die Berechnung der konkreten Werte ist ein wenig kompliziert und führt über ein Lineargleichungssystem. Wer mag, kann die Berechnung natürlich überspringen. Interessant ist dann aber auf jeden Fall das Ergebnis.

Wir haben Lineargleichungssystem mit 4 Gleichungen.⁶²

$ \begin{aligned} (1) \quad B &= \frac{I_C}{I_B} \\ (2) \quad U_1 &= R_1 \cdot I_B \\ (3) \quad U_2 &= R_2 \cdot I_C \\ (4) \quad U_0 &= U_{BE} + U_1 + U_2 \end{aligned} $
--

Die Gleichungen (2) und (3) können unmittelbar in (4) eingesetzt werden. Dann bleiben noch zwei Gleichungen übrig.

$ \begin{aligned} (1) \quad B &= \frac{I_C}{I_B} \\ (4) \quad U_0 &= U_{BE} + R_1 \cdot I_B + R_2 \cdot I_B \end{aligned} $
--

Nun stelle ich Gleichung (1) nach I_B um, um das Ergebnis in (4) einzusetzen.

$$\begin{aligned}
 B &= \frac{I_C}{I_B} & | \cdot I_B \\
 B \cdot I_B &= I_C & | : B \\
 I_B &= \frac{I_C}{B}
 \end{aligned}$$

⁶²Lösungsverfahren können Sie hier finden: <http://www.dk4ek.de/lib/exe/fetch.php/ling1.pdf>

Einsetzen in (4) und Umstellen der Gleichung nach I_C :

$$\begin{aligned}
 U_0 &= U_{BE} + R_1 \cdot I_B + R_2 \cdot I_C \\
 U_0 &= U_{BE} + R_1 \cdot \frac{I_C}{B} + R_2 \cdot I_C & | - U_{BE} \\
 U_0 - U_{BE} &= \frac{R_1}{B} \cdot I_C + R_2 \cdot I_C \\
 U_0 - U_{BE} &= \left(\frac{R_1}{B} + R_2 \right) \cdot I_C & | : \left(\frac{R_1}{B} + R_2 \right) \\
 \frac{U_0 - U_{BE}}{\frac{R_1}{B} + R_2} &= I_C
 \end{aligned}$$

Damit haben wir eine Formel zur Berechnung von I_C erhalten. Jetzt wollen wir konkrete Werte einsetzen. Gegeben sind:

$$\begin{aligned}
 R_1 &= 120 \text{ k}\Omega \\
 R_2 &= 560 \text{ }\Omega \\
 U_0 &= 12 \text{ V} \\
 U_{BE} &= 0,7 \text{ V}
 \end{aligned}$$

Wir können nun einmal mit $B = 200$ und einmal mit $B = 460$ rechnen.

Mit $B = 200$:

$$I_C = \frac{12 \text{ V} - 0,7 \text{ V}}{\frac{120 \text{ k}\Omega}{200} + 560 \text{ }\Omega} = 9,7 \text{ mA}$$

Mit $B = 460$:

$$I_C = \frac{12 \text{ V} - 0,7 \text{ V}}{\frac{120 \text{ k}\Omega}{460} + 560 \text{ }\Omega} = 13,8 \text{ mA}$$

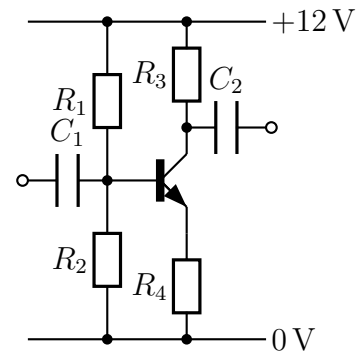
Rechnen wir zum Schluss mit diesem Kollektorstromwert noch wie zuvor die Spannung an R_2 aus:

$$U_2 = R_2 \cdot I_2 = 560 \text{ }\Omega \cdot 13,8 \text{ mA} = 7,73 \text{ V}$$

Wir können erkennen, dass die Verschiebung des Arbeitspunktes zwar deutlich ist, aber doch nicht so extrem bis ins Unbrauchbare geht, wie bei der Schaltung davor.

Es gibt aber noch Verbesserungsbedarf. Sehen wir uns daher die nächste Schaltung einmal genauer an.

Wir haben bei der Verstärkerschaltung 4 gesehen, dass wir immer noch eine Abhängigkeit der Schaltung von der Stromverstärkung B haben, wenn auch nicht so stark. Mit der nebenstehenden Schaltung soll diese Abhängigkeit nahezu **komplett** beseitigt werden. Sie ist stark angelehnt an Schaltung 2, wobei der Widerstand R_4 in der Emitterleitung hinzugekommen ist.



Verstärkerschaltung 5

Die Idee dahinter ist folgende: Wir „opfern“ einen kleinen Teil der Betriebsspannung für die Spannung an R_4 . Empfohlen werden Werte zwischen 5 und 10 Prozent der Betriebsspannung. Nehmen wir einmal an, wir haben für das Potential am Emitter einen Wert von $U_4=1\text{ V}$ festgelegt. Wegen $U_{BE}=0,7\text{ V}$ haben wir dann an der Basis ein Potential von $U_2=1,7\text{ V}$. Den Spannungsteiler R_1/R_2 legen wir für dieses Potential aus. Wir müssen nur darauf achten, dass der Querstrom durch den Spannungsteiler hinreichend groß ist, siehe Seite 58.

Um die Funktion zu verstehen, gehen wir wieder gemeinsam die Schaltung durch. Gehen wir davon aus, dass wir einen Arbeitspunkt festgelegt haben, beispielsweise so:

$$\begin{aligned} I_C &= 10\text{ mA} \\ U_{CE} &= 5,5\text{ V} \\ U_4 &= 1\text{ V} \end{aligned}$$

Die Widerstände R_3 und R_4 wurden dazu passend bestimmt. Gehen wir weiterhin davon aus, dass wir den Spannungsteiler R_1/R_2 so bemessen haben, dass wir an der Basis des Transistors ein Potential von $U_2=1,7\text{ V}$ erhalten. Nun schalten wir ein und beobachten, was passiert.

Bevor wir die Schaltung tatsächlich analysieren, sollten Sie einmal selbst alle Widerstände für diesen Arbeitspunkt bemessen. Blättern Sie weiter, wenn Sie das versucht haben.

Was ist Ihr Ergebnis? Vergleichen Sie.

Ich beginne mit R_3 . Den Strom in R_3 kenne ich als $I_C=10\text{ mA}$. Die Spannung bekomme ich über die Kirchhoffsche Maschenregel (siehe Seite 52).

$$\begin{aligned}U_4 + U_{CE} + U_3 &= U_0 && | - U_4 - U_{CE} \\U_3 &= U_0 - U_4 - U_{CE} \\ &= 12\text{ V} - 1\text{ V} - 5,5\text{ V} \\U_3 &= 5,5\text{ V}\end{aligned}$$

Damit können wir R_3 berechnen.

$$R_3 = \frac{U_3}{I_C} = \frac{5,5\text{ V}}{10\text{ mA}} = 550\ \Omega$$

Ich wähle den nächstgelegenen Normwert aus der E12-Reihe:

$$R_3 = 560\ \Omega$$

Als nächstes kümmere ich mich um R_4 . Die Spannung ist bekannt mit $U_4=1\text{ V}$. Den Strom kann ich über die Kirchhoffsche Knotenregel bekommen (siehe Seite 54).

$$I_E = I_C + I_B$$

Bei größeren Stromverstärkungen von $B = 200 \dots 460$ wie beim BC237B fällt der Basisstrom kaum ins Gewicht, wir können ihn vernachlässigen. Wir rechnen mit $I_E \approx I_C$.

$$R_4 = \frac{U_4}{I_E} = \frac{1\text{ V}}{10\text{ mA}} = 100\ \Omega$$

Das ist zufälligerweise bereits ein Normwert aus der E12-Reihe.

$$R_4 = 100\ \Omega$$

Jetzt kommt der Basis-Spannungsteiler R_1/R_2 an die Reihe. Wie wir auf Seite 61 gelesen haben, sollte der Querstrom eines Spannungsteilers **mindestens** 10 mal so groß wie der Laststrom sein. Unser Spannungsteiler wird mit dem Basisstrom I_B belastet. Der ungünstigste B -Wert für einen großen Laststrom für den Spannungsteiler ist der **kleinste** B -Wert.

$$\begin{aligned}B &= \frac{I_C}{I_B} && | \cdot I_B \\B \cdot I_B &= I_C && | : B \\I_B &= \frac{I_C}{B} \\I_B &= \frac{10\text{ mA}}{200} \\I_B &= 50\ \mu\text{A}\end{aligned}$$

Der Querstrom sollte also mindestens $10 \cdot 50 \mu A = 500 \mu A$ betragen. Dann kann man hinreichend genau mit den Formeln für den **unbelasteten** Spannungsteiler arbeiten. Hier haben wir natürlich einigen Handlungsspielraum, den Querstrom noch höher zu wählen, aber ich bleibe bei diesem Faustregel-Mindestwert. Näherungsweise ist dann $I_1 = I_2 = 500 \mu A$.

Die Spannung U_1 liefert uns wieder die Kirchhoffsche Maschenregel.

$$\begin{aligned} U_1 + U_2 &= U_0 && | - U_2 \\ U_1 &= U_0 - U_2 \\ U_1 &= 12 \text{ V} - 1,7 \text{ V} \\ U_1 &= 10,3 \text{ V} \end{aligned}$$

Damit kann R_1 berechnet werden.

$$R_1 = \frac{U_1}{I_1} = \frac{10,3 \text{ V}}{500 \mu A} = 20,6 \text{ k}\Omega$$

Ich wähle den nächstgelegenen Normwert aus der E12-Reihe:

$$R_1 = 22 \text{ k}\Omega$$

Jetzt fehlt nur noch R_2 .

$$R_2 = \frac{U_2}{I_2} = \frac{1,7 \text{ V}}{500 \mu A} = 3,4 \text{ k}\Omega$$

Ich wähle den nächstgelegenen Normwert aus der E12-Reihe:

$$R_2 = 3,3 \text{ k}\Omega$$

Ihre berechneten Werte müssen nicht zwingend mit meinen genau übereinstimmen. Man hat immer einen gewissen Spielraum. So kann man auch genauer rechnen, indem man sagt, dass I_2 ja um I_B kleiner als I_1 ist. Man käme dann auf diesen Wert:

$$R_2 = \frac{U_2}{I_2} = \frac{1,7 \text{ V}}{450 \mu A} = 3,8 \text{ k}\Omega$$

Der nächste Normwert aus der E12-Reihe wäre dann $R_2=3,9 \text{ k}\Omega$. Auch damit würde die Schaltung einwandfrei arbeiten.

Nun möchte ich Sie zu einem Gedankenexperiment einladen, um die Wirkungsweise dieser Schaltung zu verstehen.

Nehmen wir einmal an, dass wir den Arbeitspunkt nicht ganz getroffen haben. Zum besseren Überlegen nehme ich einmal an, dass I_C etwas zu groß ist, beispielsweise 11 mA. Dann beträgt auch der Emitterstrom 11 mA, denn es gilt: $I_E \approx I_C$. Das Potential am

Emitter beträgt daher 1,1 V anstatt 1 V. Da das Potential an der Basis durch unseren Spannungsteiler R_1/R_2 auf $U_2=1,7\text{ V}$ festgehalten wird, wird nun U_{BE} etwas kleiner, nämlich 0,6 V. Die Folge davon ist eine erhebliche Verringerung des Basisstromes I_B . Wieso eine **erhebliche** Verringerung? Sehen wir uns dazu auf Seite 96 die U - I -Kennlinie einer Diode an. Eine Verringerung der Spannung um nur 0,1 V bewirkt schon eine Stromverringerung um den Faktor 10. Da der Basis-Emitter-Übergang im Transistor im Prinzip eine Diode ist, kann man das übertragen. Über die Verknüpfung mit der Stromverstärkung B wird dadurch auch der Kollektorstrom **erheblich** kleiner. Letztlich bewegt er sich nur bis auf den Sollwert zurück. Der Kreis schließt sich. Zusammengefasst kann man sagen, dass ein zu großer Kollektorstrom über eine Wirkungskette dafür sorgt, dass er wieder kleiner wird. Das ist das klassische Merkmal einer **Gegenkopplung**.

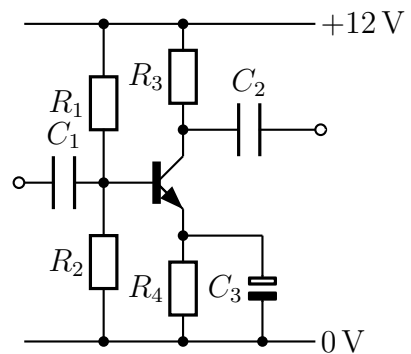
Haben wir also die ideale Schaltung für einen stabilen Arbeitspunkt gefunden? Die Antwort ist ein klares: Jein. Wieso?

Unser Arbeitspunkt ist in der Tat stabil. Vielleicht ist Ihnen aufgefallen, dass wir nirgendwo bei der Berechnung die **genaue** Stromverstärkung des Transistors benötigt haben. Lediglich bei der Bestimmung des **Mindest**-Querstromes im Spannungsteiler R_1/R_2 haben wir diesen Wert gebraucht. Notfalls kann man den ja sogar vervielfachen, ohne dass das einen Einfluss auf die Stabilität des Arbeitspunktes hat. Von der Seite her ist also tatsächlich alles gut.

Leider gibt es ein ganz anderes Problem. Die Gegenkopplung wirkt hier nämlich sehr heftig begrenzend auch auf unser zu verstärkendes Nutzsignal. Das lässt sich aber verhindern.

Der Trick ist folgender: Wir setzen die Gegenkopplung an R_4 für **Wechselspannungen**, die ja verstärkt werden sollen, außer Betrieb. Dazu dient der Kondensator C_3 . Die Spannung U_4 , die wir an R_4 messen können, ist eine Gleichspannung mit überlagerter Wechselspannung. Wenn der Wechselstromwiderstand X_{C3} des Kondensators C_3 hinreichend klein ist, stellt er für die Wechselstromanteile näherungsweise einen Kurzschluss dar, siehe auch Seite 85.

Jetzt stellt sich die Frage: Welchen Kapazitätswert muss C_3 haben? Wir können die Spannung U_4 als eine **reale** Spannungsquelle mit Innenwiderstand betrachten. Vereinfachend gesagt wäre dann R_4 der Innenwiderstand dieser Spannungsquelle. Also muss X_{C3} im Vergleich dazu **klein** sein. Eine Faustregel besagt, dass hier mindestens der Faktor 10 gewählt werden sollte.



Verstärkerschaltung 6

Wir wissen, dass der Blindwiderstand um so **größer** ist, je **kleiner** die Frequenz f ist. Wir müssen den Kondensator also nach der **niedrigsten** zu übertragende Frequenz bemessen. Das sind in unserem Projekt $f_{min}=500$ Hz. Dabei muss dann $X_{C3}=10\ \Omega$ sein, der zehnte Teil von R_4 .

$$\begin{aligned}
 X_{C3} &= \frac{1}{2\pi f_{min} \cdot C_3} & | \cdot \frac{C_3}{X_{C3}} \\
 C_3 &= \frac{1}{2\pi f_{min} \cdot X_{C3}} \\
 &= \frac{1}{2\pi \cdot 500\ \text{Hz} \cdot 10\ \Omega} \\
 C_3 &= 31,8\ \mu\text{F}
 \end{aligned}$$

Das ist schon eine relativ große Kapazität. Da denkt man sofort an die Verwendung eines Elektrolytkondensators, siehe Seite 75. Dort haben wir gelernt, dass ein Elko **nicht an reiner Wechselspannung** betrieben werden darf, sondern nur an **Gleichspannung**, der ggf. eine Wechselspannung überlagert sein darf. Das ist aber hier gegeben, nach unserer Rechnung zur Schaltungsdimensionierung haben wir an R_4 (und damit auch an C_3) eine Spannung von $U_4=1$ V. Im Schaltbild ist C_3 entsprechend auch schon als Elko eingezeichnet, mit dem Pluspol oben am Emitter.

Mit dieser Schaltung haben wir jetzt eine Schaltung, die einerseits einen stabilen Arbeitspunkt hat und andererseits auch eine große Verstärkung ermöglicht. Daher ist diese Schaltung eine Standardschaltung für Wechselspannungsverstärker mit Transistor geworden.

Kommen wir noch einmal kurz auf Verstärkerschaltung 4 (siehe Seite 120) zu sprechen. Auch dort hatten wir die Stabilität des Arbeitspunktes durch eine Gegenkopplung (etwas) verbessern können. Sie werden jetzt wahrscheinlich vermuten, dass durch diese Gegenkopplung auch dort eine Reduzierung der Verstärkung des Nutzsignals erfolgt sein müsste. Das ist aber nur bedingt richtig. Haben Sie eine Idee, warum das dort nicht so der Fall ist?

Blättern Sie erst weiter, wenn Sie selbst einmal darüber nachgedacht haben.

Ich vermute, Sie hatten keine Idee. Zugegeben, das ist wirklich nicht ganz einfach. Versuchen wir es gemeinsam.

In Schaltung 4 erfolgt die Gegenkopplung über eine Spannungsänderung an R_2 . Diese Spannungsänderung wird mit R_1 in eine Stromänderung umgewandelt. Man spricht hier auch von einer **Stromgegenkopplung**. Wir hatten in unserem Beispiel einen Wert für R_1 mit $R_1 = 120 \text{ k}\Omega$. Über den Kondensator C_1 kommt nun zusätzlich eine kleine Wechselfspannung zur Basis des Transistors. Wenn der Innenwiderstand der zugehörigen Quelle klein im Vergleich zu R_1 ist, dann setzt sich diese Wechselfspannung gegen die Stromänderungen, die über R_1 kommen, durch. Oder anders ausgedrückt: Der Widerstand $R_1 = 120 \text{ k}\Omega$ belastet die Quelle nicht so stark, dass die Signalspannung einbricht.

Hier schließt sich natürlich die Frage an: Warum ist das bei Schaltung 5 von Seite [123](#) ganz anders?

Versuchen Sie auch an dieser Stelle zunächst selbst eine Erklärung zu finden, bevor Sie weiterblättern.

Hatten Sie eine Idee? Dann vergleichen Sie sie mit meiner Erklärung.

Hier darf die Quelle so niederohmig sein, wie sie will. Sobald U_2 auch nur ein einziges Millivolt ansteigt und dadurch der Kollektorstrom (und auch der Emitterstrom) deutlich größer werden will, steigt ja auch die Spannung U_4 an R_4 an. Sobald diese auch ein Millivolt angestiegen ist, haben wir wieder die alte Spannung U_{BE} und der Anstieg ist vorbei. Es ist eine **Spannung** (nämlich U_4), die hier gegenkoppelnd wirkt. Das nennt man auch **Spannungsgegenkopplung**. Nur mit dem Kondensator C_4 gemäß Schaltung 6 können wir die Spannung an R_4 eine Weile festhalten und damit die Gegenkopplung für unsere Signalspannungen außer Gefecht setzen. Die Gegenkopplung wirkt nur für Gleichströme. Genau das möchten wir ja zur Stabilisierung des Arbeitspunktes.

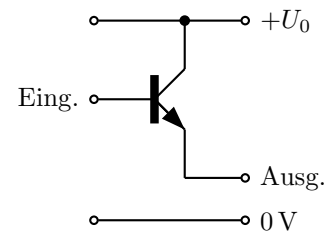
Ich hoffe, das kam einigermaßen verständlich rüber.

7.10.3 Transistoren als Leistungsverstärker

In unserem nächsten Thema geht es auch um Verstärkung. Während im vorangehenden Kapitel eine (hohe) **Spannungsverstärkung** angestrebt wurde, geht es hier „nur“ um eine **Leistungsverstärkung**. Anders ausgedrückt: Die vorangehende Verstärkerstufe hat die notwendige Spannungsverstärkung durchgeführt, die dabei entstehende Ausgangsspannung ist aber nicht sonderlich belastbar, hat also einen unerwünscht großen **Innenwiderstand** (siehe Seite 63). Der sogenannte **Emitterfolger** ist eine simple Schaltung, die eine größere Belastbarkeit sicherstellen soll.

Nebenstehend ist ein Emitterfolger dargestellt. Sie erkennen es sofort: einfacher geht es nicht. Die Funktion ist auch schnell erklärt.

Am Eingang der Schaltung liegt eine beliebige Spannung im Bereich zwischen 0 V und der Betriebsspannung U_0 an. Das kann eine reine Gleichspannung sein, oder auch eine Gleichspannung mit überlagerter Wechselspannung. Die zugehörige Spannungsquelle darf einen höheren Innenwiderstand haben. Am Ausgang der Schaltung ist ein niederohmiger Lastwiderstand angeschlossen, der andere Anschluss der Last liegt auf 0 V. Wenn in der Kollektor-Emitter-Strecke des Transistors ein Strom fließt, dann haben wir eine Basis-Emitter-Spannung U_{BE} in der Größe der Schleienspannung (siehe Seite 96). Ändert sich die Eingangsspannung, dann **folgt** die Spannung am **Emitter** dieser Eingangsspannung. Daher heißt die Schaltung **Emitterfolger**. Der Ausgangsstrom ist dann um den Faktor der Stromverstärkung größer als die Eingangsspannung. Dadurch kann die Schaltung eine um diesen Faktor größere **Leistung** abgeben.



Emitterfolger

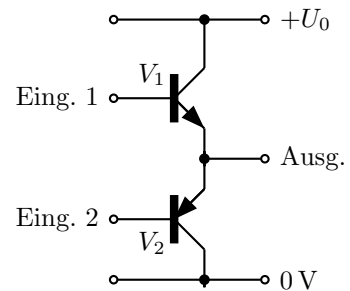
In unserem Projekt wird in der Sendeeinheit eine Mischspannung ausgegeben, die einerseits eine LED zum Leuchten bringen soll und andererseits die Sprachinformation

übertragen soll. Um diese beiden Spannungen zusammenzubringen und in der Summe als **belastbare Quelle** an die Empfangseinheit zu leiten, bietet sich eine solche Schaltung an (siehe ab Seite 221).

7.10.4 Gegentaktendstufe mit komplementären Transistoren

Unter „komplementären“ Transistoren versteht man ein Paar von Transistoren, wobei einer als NPN- und der andere als PNP-Transistor aufgebaut ist. Damit sie als Paar gelten, müssen abgesehen von der unterschiedlichen Polarität alle sonstigen Kenndaten ähnlich sind.

Fügt man zu einem NPN-Transistor in einer Emitterschaltung einen PNP-Transistor hinzu, so dass beide in Reihe geschaltet sind und auf diese Weise zusammenarbeiten können, spricht man von einer „Gegentaktschaltung“. Im Ruhezustand müssen beide „ein bisschen“ leitend sein, so dass sich am Ausgang ein Potential von der halben Betriebsspannung $\frac{1}{2}U_0$ einstellt.



Prinzip Gegentaktendstufe

Wir können erkennen, dass auch der (untere) PNP-Transistor als Emitterfolger geschaltet ist. Es ist nur spiegelverkehrt dargestellt, weil ja beim PNP-Transistor der **Emitter am Pluspol** und der **Kollektor am Minuspol** liegt, also genau andersherum, als am NPN-Transistor.

Kommen wir nun zur Funktion der Schaltung. Wir wollen am Ausgang einen **Wechselstrom** entnehmen können. Das machen die beiden Transistoren „arbeitsteilig“ für beide Halbwellen. Für die **positiven** Halbwellen ist V_1 zuständig, für die **negativen** V_2 . Wenn der Transistor V_1 mehr oder weniger leitend ist, dann fließt der Strom vom Pluspol $+U_0$ der Versorgungsspannung hinein in seinen Kollektor und am Emitter wieder hinaus. Von dort kann er nach **rechts** zur (nicht eingezeichneten) Last weiterfließen. Die **negative** Halbwellen übernimmt V_2 . Der Strom kommt dann vom Ausgang, fließt nach **links** und dann weiter über seinen Emitter zum Kollektor und dann zum Minuspol der Spannungsquelle bei 0 V. Der jeweils andere Transistor ist dann inaktiv, er ist gesperrt.

Es kann sein, dass es notwendig ist, am Ausgang noch einen Kondensator (mit hinreichend großer Kapazität) in Reihe anzuschließen, um Gleichspannungsanteile von der Last fernzuhalten, das ändert aber nichts an der grundsätzlichen Funktion der Schaltung. Ob ein solcher Kondensator notwendig ist hängt davon ab, wo der andere Pol der Last angeschlossen ist und soll daher hier nicht weiter verfolgt werden.

Bleibt als nächstes die Frage, wie denn die beiden Transistoren angesteuert werden müssen, damit die Schaltung tatsächlich in der eben beschriebenen Weise funktioniert.

Da wir zwischen den beiden Basen der Transistoren von jedem der beiden Transistoren eine Basis-Emitterstrecke mit der zugehörigen Schleusenspannung U_S haben, beträgt die Potentialdifferenz zwischen den beiden Basen **zwei mal** U_S .

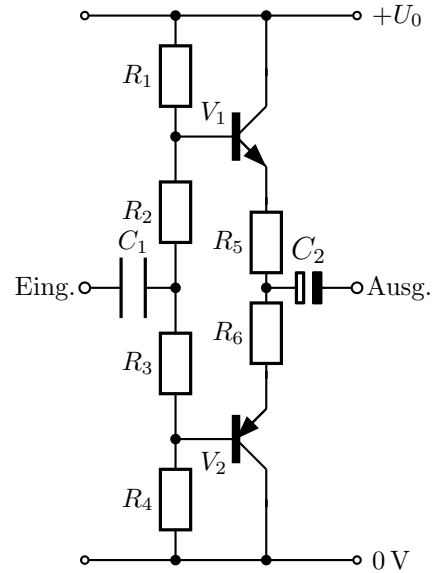
Das Problem liegt daran, dass man auf der Eingangsseite nicht einfach eine **feste** Spannungsdifferenz von $2 \cdot U_S$ einstellen darf. Wegen der stark geknickten Diodenkennlinie des jeweiligen Basis-Emitter-Übergangs (siehe Seite 96) kann es dann sein, dass entweder zu viel oder zu wenig Basisstrom fließt.

Es gibt vielfältige Möglichkeiten, wie man dieses Problem lösen kann. Nebenstehend ist eine davon dargestellt. Die Funktionsweise stellt sich wie folgt dar.

Man legt zunächst einen **Ruhestrom** I_0 fest, der im Ruhezustand, also ohne eine zu verstärkende Wechsellspannung, durch die Kollektor-Emitter-Strecken beider Transistoren fließen soll. Je nach Qualitätsanforderung an die Tonqualität ist dieser Strom eher klein (für kleine Qualität) oder etwas größer (für höhere Qualität). Eine Faustregel spricht von 10% des maximalen Laststromes bei Vollaussteuerung.

Zwischen die beiden Emitter wurden die beiden Widerstände R_5 und R_6 eingefügt. An beiden soll nur eine kleine Spannung von jeweils U_R abfallen, beispielsweise 50 ... 100 mV beim eben festgelegten Ruhestrom I_0 . Diese beiden Widerstände stellen eine **Gegenkopplung** zur Arbeitspunktstabilisierung dar, wie schon bei der Schaltung auf Seite 123 beschrieben.

Jetzt kann man im Spannungsteiler $R_1 \dots R_4$ die Widerstände so festlegen, dass bei einem geeigneten Querstrom (vergleiche Seite 61) beide Transistoren im Ruhezustand zwischen Basis und Emitter die Schleusenspannung U_S anliegt. Aus Symmetriegründen ist $R_1 = R_4$ und $R_2 = R_3$. Dann sind beide Transistoren so weit leitend, dass der Ruhestrom I_0 fließt. Kommt nun über C_1 die **positive** Halbwelle einer Wechsellspannung, dann wird der Transistor V_1 besser leitend, das Potential am Ausgang wird gleichermaßen angehoben. Gleichzeitig sperrt dieser Spannungsanstieg den PNP-Transistor V_2 . Die positive Halbwelle wird mit Hilfe von V_1 leistungsmäßig verstärkt an den Ausgang der Schaltung weitergegeben. Entsprechend übernimmt der Transistor V_2 eine Verstärkung der negativen Halbwelle.



komplette Gegentaktendstufe

Zum besseren Verständnis möchte ich jetzt mit konkreten Zahlen einmal die ganze Schaltung durchrechnen.

Gegeben seien folgende Daten:

$$\begin{aligned}
 \text{Betriebsspannung } U_0 &= 12 \text{ V} \\
 \text{max. Laststrom } I_{Lmax} &= 1 \text{ A} \\
 \text{Schleusenspannung } U_S &= 0,7 \text{ V} \\
 \text{Stromverstärkung beider Transistoren } B &= 100 \\
 \text{gewählter Spannungsfall } U_R &= 0,1 \text{ V}
 \end{aligned}$$

Damit kann I_0 bestimmt werden.

$$I_0 = 0,1 \cdot I_{Lmax} = 0,1 \cdot 1 \text{ A} = 100 \text{ mA}$$

Wir berechnen R_5 und R_6 :

$$R_5 = R_6 = \frac{U_R}{I_0} = \frac{0,1 \text{ V}}{100 \text{ mA}} = 1 \Omega$$

Im Ruhezustand erhalten wir diese Werte:

$$I_{C1} = I_{C2} \approx I_{E1} = I_{E2} = I_0 = 100 \text{ mA}$$

$$U_5 = R_5 \cdot I_0 = 1 \Omega \cdot 100 \text{ mA} = 0,1 \text{ V}$$

$$U_6 = R_6 \cdot I_0 = 1 \Omega \cdot 100 \text{ mA} = 0,1 \text{ V}$$

Ich berechne den Basisstrom I_B für jeden Transistor:

$$\begin{aligned}
 B &= \frac{I_C}{I_B} & | \cdot \frac{I_B}{B} \\
 I_B &= \frac{I_C}{B} \\
 &= \frac{100 \text{ mA}}{100} \\
 I_B &= 1 \text{ mA}
 \end{aligned}$$

Ich lege den Querstrom durch den Basisspannungsteiler $R_1 \dots R_4$ nach der Faustregel (vergleiche Seite 61) fest:

$$I_q = 10 \cdot I_B = 10 \cdot 1 \text{ mA} = 10 \text{ mA}$$

Damit können alle Spannungen an den Widerständen $R_1 \dots R_4$ bestimmt werden. Aus Symmetriegründen sollen $R_1 = R_4$ und $R_2 = R_3$ sein. Dann ist auch $U_1 = U_4$ und $U_2 = U_3$.

$$U_2 = U_3 = U_S + U_R = 0,7 \text{ V} + 0,1 \text{ V} = 0,8 \text{ V}$$

Es fehlt noch $U_1 = U_4$.

$$\begin{aligned}U_1 + U_2 + U_3 + U_4 &= U_0 \\U_1 + U_2 + U_2 + U_1 &= U_0 \\2 \cdot U_1 + 2 \cdot U_2 &= U_0 & | - 2 \cdot U_2 \\2 \cdot U_1 &= U_0 - 2 \cdot U_2 & | : 2 \\U_1 &= \frac{U_0}{2} - U_2 \\&= \frac{12 \text{ V}}{2} - 0,8 \text{ V} \\U_1 &= 5,2 \text{ V}\end{aligned}$$

Mit diesen Spannungswerten und dem Querstrom $I_q=10 \text{ mA}$ können die Widerstände R_1 bis R_4 berechnet werden:

$$R_1 = R_4 = \frac{U_1}{I_q} = \frac{5,2 \text{ V}}{10 \text{ mA}} = 520 \Omega$$

$$R_2 = R_3 = \frac{U_1}{I_q} = \frac{0,8 \text{ V}}{10 \text{ mA}} = 80 \Omega$$

Jetzt müssen geeignete Werte aus der Normreihe E12 (oder notfalls aus E24) ausgewählt werden, siehe Seite [35](#).

Die Nachbarwerte in der E12-Reihe zu $R_1 = R_4 = 520 \Omega$ sind 470Ω und 560Ω . Der zweite Wert ist etwas näher dran. Wählen wir aus der E24-Reihe aus, hätten wir noch die Möglichkeit, 510Ω auszuwählen. Die Nachbarwerte in der E12-Reihe zu $R_2 = R_3 = 80 \Omega$ sind 68Ω und 82Ω . Der zweite Wert ist deutlich näher dran. Wenn wir hier bei der Auswahl nach **oben** ausweichen, dann ist eine Auswahl für R_1 bzw. R_4 ebenfalls nach oben sinnvoll. Es reicht also, auch dort den Wert aus der E12-Reihe mit $R_1 = R_4 = 560 \Omega$ zu wählen.

Wie bereits erwähnt, gibt es noch viele weitere Möglichkeiten, eine Leistungsendstufe konkret aufzubauen. In unserem Projekt werden wir eine einfachere Form nutzen, weil wir unsere Endstufe geschickt mit einem Operationsverstärker koppeln können. Mehr dazu ab Seite [143](#).

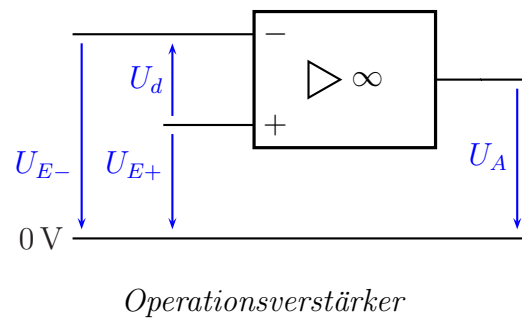
7.11 Operationsverstärker

Für unser Projekt benötigen wir eine Schaltung, die mehrere Signalquellen zusammenschalten kann. Dafür eignet sich besonders gut eine Schaltung mit einem **Operationsverstärker**. Heutzutage ist ein Operationsverstärker ein **Bauelement**, eine fertige Integrierte Schaltung, kurz **IC**⁶³ genannt. Manchmal befinden sich auch mehrere OPs in einem IC. Weitergehende Einzelheiten dazu findet man beispielsweise hier:

<http://www.dk4ek.de/lib/exe/fetch.php/opi.pdf>

7.11.1 Bezeichnungen am Operationsverstärkers

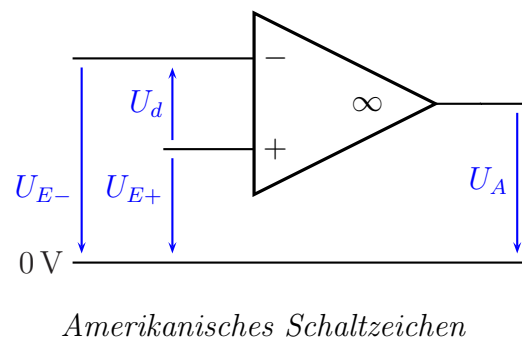
Der Operationsverstärker – im folgenden einfach **OP** genannt (manche sprechen auch etwas liebevoll vom Opi) – ist ein recht universell einsetzbares Bauelement. Er wird immer gegen ein Bezugspotential betrieben. Das Bezugspotential ist hier mit 0 Volt bezeichnet. Es ist sicher etwas gewöhnungsbedürftig, dass das Bezugspotential scheinbar nirgendwo mit dem OP verbunden ist. Das scheint aber nur so.



Natürlich benötigt der OP eine Spannungsversorgung. Diese wird jedoch üblicherweise nicht mit eingezeichnet. Über diese Spannungsversorgung hat der OP dann doch eine Verbindung zum Bezugspotential. Die Versorgungsspannung liegt meist symmetrisch zum Bezugspotential⁶⁴, beispielsweise $\pm 15\text{ V}$.

Oben dargestellt ist der OP mit seinem Europäischen Schaltzeichen. In der Literatur findet man auch oft die Darstellung mit dem Amerikanischen Schaltzeichen. Dieses ist hier nebenstehend dargestellt.

In dieser Darstellung sind die Bezeichnungen die gleichen, lediglich die Darstellung des Symbols sieht etwas anders aus. Da man bei der Arbeit mit OP-Schaltungen auch oft Amerikanische Literatur⁶⁵ in die Hände be-



⁶³Abkürzung der englischen Bezeichnung „integrated circuit“

⁶⁴In der Praxis gibt es jedoch viele andere Möglichkeiten, auch eine unsymmetrische Spannungsversorgung zu verwenden. Einige OPs sind sogar speziell dafür gebaut.

⁶⁵Auch in Fernost werden die Amerikanischen Zeichen verwendet.

kommt, wird das Symbol hier gezeigt. Im Falle eines Falles können Sie das Symbol dann als OP deuten. Im weiteren Verlauf des Artikels verwende ich aber die Europäische Norm.

Der OP hat zwei Eingänge und einen Ausgang. Daher gibt es auch zwei Eingangsspannungen (U_{E+} und U_{E-}) und eine Ausgangsspannung (U_A). Entscheidend für die Funktion des OP sind aber nicht U_{E+} und U_{E-} , sondern die sogenannte **Differenzeingangsspannung** U_d mit $U_d = U_{E+} - U_{E-}$.

7.11.2 Bedingungen des idealen Operationsverstärkers

Wir wollen den OP zunächst als *ideales* Bauelement betrachten. Er ist vollständig beschrieben durch drei Eigenschaften:

1. Die Leerlaufverstärkung V_0 ⁶⁶ des OP ist unendlich groß:

$$V_0 = \frac{U_A}{U_d} = \infty$$

2. Die Eingangswiderstände an beiden Eingängen sind unendlich groß:

$$R_{E+} = R_{E-} = R_E = \infty$$

3. Der Ausgangswiderstand ist gleich Null:

$$R_A = 0$$

Auf den ersten Blick führt speziell die erste Bedingung zu einem absurden, kaum praxistauglichen Verhalten. Sobald U_d auch nur geringfügig positiv ist, erhalten wir eine unendlich große positive Ausgangsspannung. Wechselt U_d in den negativen Bereich, dann springt die Ausgangsspannung sofort auf einen unendlich großen negativen Wert. Ist dagegen U_d genau gleich Null, dann ist **jede** Ausgangsspannung möglich.

Wie dieses scheinbare Dilemma in der Praxis zu sinnvollen Ergebnissen führen kann, wird in den nachfolgenden Kapiteln bei der Beschreibung der Schaltungen mit OP deutlich.

⁶⁶Hiermit ist der Verstärkungsfaktor des unbeschalteten OP gemeint. Später werden wir auch den Verstärkungsfaktor einer **Schaltung** kennen lernen. Das ist etwas anderes.

7.11.3 Schaltungen mit einem Operationsverstärker

Wegen der beschriebenen Eigenschaften eines idealen OP ist es eigentlich fast immer notwendig, den OP mit einer **Gegenkopplung** zu betreiben. Darunter versteht man eine Rückführung der Ausgangsspannung in geeigneter Form auf den **negativen** Eingang des OP. Dadurch erhält man einen klar definierten Zustand des OP. Wie das im einzelnen aussehen kann, möchte ich ausführlich am Beispiel des invertierenden Verstärkers erläutern. Für alle Schaltungen soll gelten: Wir betrachten zunächst die Funktionen der Schaltungen mit den Bedingungen des **idealen** Operationsverstärkers. Erst in späteren Kapiteln möchte ich auf die zusätzlichen Bedingungen eingehen, die der **reale** Operationsverstärker mitbringt.

An dieser Stelle werden nur einige wenige OP-Schaltungen beschrieben, die wir für unser Projekt benötigen. Weitergehende Informationen finden Sie bei Interesse hier:

<http://www.dk4ek.de/lib/exe/fetch.php/opi.pdf>

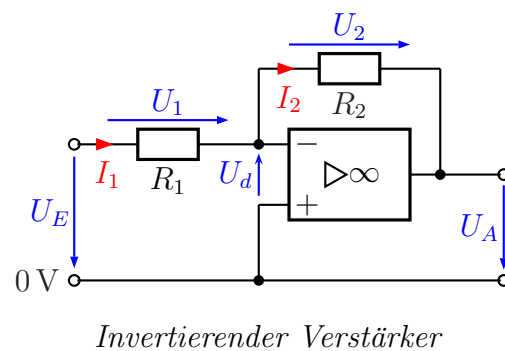
Gegenkopplung am Beispiel des Invertierenden Verstärkers

In nebenstehend dargestellter Schaltung eines Invertierenden Verstärkers ist die Gegenkopplung durch den Widerstand R_2 gegeben. Hierdurch wird erreicht, dass die Differenz-Eingangsspannung U_d des OP immer Null ist. Wieso?

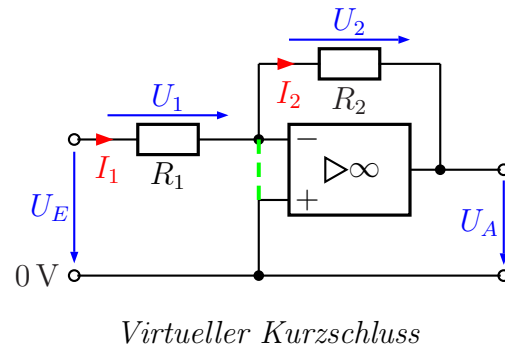
Nehmen wir einmal an, es sei nicht so. Nehmen wir beispielsweise an, dass das Potential am Minus-Eingang positiv sei (dann ist $U_d < 0$), dann müsste sich die Ausgangsspannung schnell in Richtung $-\infty$ bewegen.

Über R_2 „zieht“ sie damit das Potential am Minus-Eingang nach unten, bis $U_d=0\text{ V}$ erreicht ist. Wäre das Potential am Minus-Eingang negativ gewesen, hätte ein Ausgleichvorgang in der umgekehrten Richtung stattgefunden. In jedem Fall ergibt sich nur dann ein konsistenter Zustand, wenn $U_d=0\text{ V}$ ist. Nach außen hin wirkt es so, als ob zwischen den beiden Eingängen des OP ein Kurzschluss bestünde. Tatsächlich ist das natürlich nicht der Fall, die Eingangswiderstände sind ja unendlich groß. Aus diesem Grund spricht man bei einem OP mit Gegenkopplung von einem „**Virtuellen Kurzschluss**“ zwischen den Eingängen.

Das schöne an der Denkweise mit einem Virtuellen Kurzschluss ist, dass man damit prima rechnen kann, wie nachfolgend dargestellt wird.



Mit dem Virtuellen Kurzschluss erhält man tatsächlich einen guten Ansatz zur Berechnung von gegengekoppelten OP-Schaltungen in die Hand. Natürlich muss man sich immer vergegenwärtigen, dass man mit diesem Ansatz eigentlich Ursache und Wirkung vertauscht, aber für die Schaltungsanalyse ist diese Denkweise sehr hilfreich. Nebenstehend ist der Virtuelle Kurzschluss mit einer grünen gestrichelten Linie eingezeichnet.



Wir gehen das Prinzip einmal an einem Beispiel durch. Gegeben seien:
 $R_1=1\text{ k}\Omega$, $R_2=10\text{ k}\Omega$ und $U_E=1\text{ V}$.

Der Virtuelle Kurzschluss sorgt dafür, dass am Minus-Eingang des OP das gleiche Potential anliegt, wie am Plus-Eingang, nämlich 0 V . Daher ist die Spannung U_1 genau so groß, wie die Spannung U_E . Damit kann der Strom I_1 bestimmt werden.

$$I_1 = \frac{U_1}{R_1} = \frac{U_E}{R_1} = \frac{1\text{ V}}{1\text{ k}\Omega} = 1\text{ mA}$$

Nun kommt das Besondere am Virtuellen Kurzschluss: Er ist hochohmig! Der Strom I_1 kann **nicht** über diesen Kurzschluss (also über die grüne gestrichelte Linie) nach unten zum 0 V -Punkt abfließen. Er kann auch nicht in den Minus-Eingang des OP fließen, der Eingangswiderstand ist ja hochohmig (ideal: unendlich groß). Nach der Kirchhoffschen Knotenregel kann er nur über R_2 nach rechts weiterfließen.

Wenn wir dieses Grundprinzip am OP verstanden haben, dann können wir so auch alle unbekannt Schaltungen berechnen. Ich betone noch einmal: Hier werden Ursache und Wirkung vertauscht. In Wirklichkeit stellt der OP seine Ausgangsspannung U_A genau so ein, dass sich an seinen beiden Eingängen das selbe Potential ergibt. Genau das selbe Ergebnis hätten wir bei einem echten Kurzschluss.

Führen wir aber nun die begonnene Berechnung fort.

Da der Strom I_1 nur über R_2 weiterfließen kann, ist demnach $I_2 = I_1$. Wir können die Spannung U_2 mit Hilfe des Ohmschen Gesetzes berechnen.

$$U_2 = R_2 \cdot I_2 = R_2 \cdot I_1 = 10\text{ k}\Omega \cdot 1\text{ mA} = 10\text{ V}$$

Nun kann die Ausgangsspannung U_A bestimmt werden. Dazu machen wir einen Maschenumlauf vom 0 V -Punkt über den Virtuellen Kurzschluss, den Widerstand R_2 und die Ausgangsspannung U_A .

$$\begin{aligned}
U_2 + U_A &= 0 \\
U_A &= -U_2 \\
U_A &= -10 \text{ V}
\end{aligned}$$

Wir wollen nun analog zu der Vorgehensweise mit konkreten Zahlenwerten eine Formel entwickeln, mit der die Spannungsverstärkung $V_U = \frac{U_A}{U_E}$ der Schaltung bestimmt werden kann.

$$\begin{aligned}
U_1 &= U_E \\
I_1 &= \frac{U_1}{R_1} = \frac{U_E}{R_1} \\
I_2 &= I_1 = \frac{U_E}{R_1} \\
U_2 &= R_2 \cdot I_2 = R_2 \cdot \frac{U_E}{R_1} \\
U_A &= -U_2 = -R_2 \cdot \frac{U_E}{R_1}
\end{aligned}$$

Das Ergebnis wird in die Definitionsgleichung für V_U eingesetzt.

$$V_U = \frac{U_A}{U_E} = \frac{-R_2 \cdot \frac{U_E}{R_1}}{U_E} = -\frac{R_2 \cdot U_E}{U_E \cdot R_1} = -\frac{R_2}{R_1}$$

Zusammengefasstes Ergebnis: $V_U = -\frac{R_2}{R_1}$

Zur Verdeutlichung: Das Minuszeichen in dieser Formel sagt uns, dass diese Schaltung ein **Invertierender** Verstärker ist. Die Polarität der Ausgangsspannung ist genau umgekehrt zur Polarität der Eingangsspannung.

Merkmale des Invertierenden Verstärkers

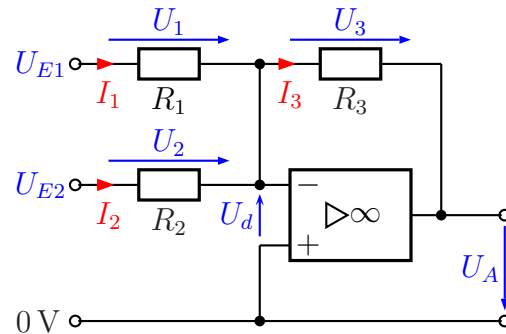
1. Wir kennen bereits seinen Verstärkungsfaktor: $V_U = -\frac{R_2}{R_1}$
2. Der Eingangswiderstand R_E der Schaltung ist identisch mit R_1 , obwohl doch der OP unendlich große Eingangswiderstände hat. Warum?

Der Grund ist recht einfach. Die Eingangsspannung U_E liegt am Widerstand R_1 an, wie vorstehend beschrieben. Daher fließt ein Eingangsstrom in die Schaltung hinein, der durch U_E und R_1 bestimmt wird. Daher: $R_E = R_1$

3. Der Ausgangswiderstand der Schaltung ist 0Ω , da auch der Ausgangswiderstand des OP 0Ω beträgt. Daher: $R_A = 0 \Omega$

Der Addierer mit zwei Eingängen

In unserem Projekt ist es in der Empfangseinheit erforderlich, die Summe mehrerer verschiedener Spannungen zu bilden. Dabei fällt einem natürlich zunächst die Reihenschaltung der Spannungsquellen ein. Das funktioniert aber nur dann, wenn die Spannungsquellen potentialfrei sind. Haben sie dagegen einen gemeinsamen Bezugspunkt, dann hilft die Schaltung des Addierers weiter.



Addierer

Nebenstehend ist die Schaltung des Addierers mit zunächst zwei Eingängen dargestellt. Sie erinnert sehr an die Schaltung eines Invertierenden Verstärkers (siehe Seite 136). Hier ist jedoch noch ein zweiter Eingang hinzugekommen. Als weitere Besonderheit haben wir die Bedingung:

$$R_1 = R_2 = R_3$$

Gehen wir nun die Funktion der Schaltung Schritt für Schritt durch.

Zunächst können wir festhalten, dass wir mit R_3 eine **Gegenkopplung** haben. Wir können also mit dem Virtuellen Kurzschluss rechnen. Mit $U_d=0\text{ V}$ bedeutet das:

$$U_1 = U_{E1} \quad \text{und} \quad U_2 = U_{E2}$$

An R_1 gilt das Ohmsche Gesetz:

$$I_1 = \frac{U_1}{R_1}$$

Auch an R_2 gilt das Ohmsche Gesetz:

$$I_2 = \frac{U_2}{R_2}$$

Diese beiden Ströme treffen sich am Verbindungsknoten von R_1 , R_2 und R_3 . Herr Kirchhoff sorgt mit seiner Knotenregel dafür, dass diese beiden Ströme nun gemeinsam durch R_3 weiterfließen, der OP-Eingang ist ja hochohmig.

$$I_3 = I_1 + I_2 = \frac{U_1}{R_1} + \frac{U_2}{R_2}$$

Über das Ohmsche Gesetz an R_3 kann damit U_3 berechnet werden.

$$U_3 = R_3 \cdot I_3 = R_3 \cdot \left(\frac{U_1}{R_1} + \frac{U_2}{R_2} \right)$$

Wir erinnern uns jetzt daran, dass alle Widerstände gleich groß sind. Wir können alle einfach durch R ersetzen.

$$U_3 = R \cdot \left(\frac{U_1}{R} + \frac{U_2}{R} \right) = R \cdot \frac{U_1 + U_2}{R} = U_1 + U_2$$

Mit U_3 kann jetzt U_A bestimmt werden. Ein Maschenumlauf vom Ausgang des OP über U_A , U_d und R_3 ergibt:

$$U_A + \underbrace{U_d}_0 + U_3 = 0 \quad | - U_3$$

$$U_A = -U_3$$

$$U_A = -(U_1 + U_2)$$

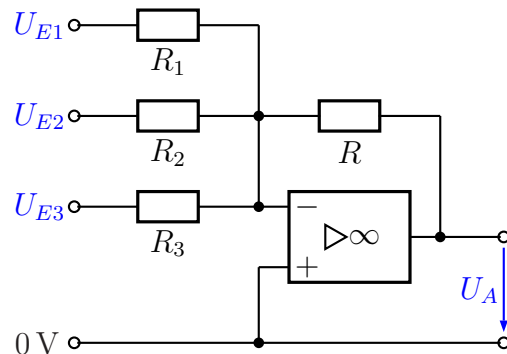
Wir haben die Formel für die Ausgangsspannung erhalten: $U_A = -(U_1 + U_2)$

Es wird also die **negative Summe** der beiden Eingangsspannungen am Ausgang ausgegeben. Wenn die Polarität in einer Anwendung stört, dann muss man halt noch einen Inverter dahinterschalten (siehe Seite ??), der die Polarität noch einmal umdreht.

Addierer mit mehr als zwei Eingängen

Man kann auch Addiererschaltungen bauen, die mehr als zwei Spannungen addieren können. Im Prinzip ist nach oben keine Grenze gesetzt. Als Beispiel ist nebenstehend ein Addierer für **drei** Spannungen dargestellt.

Die Herleitung der zugehörigen Formel erfolgt ähnlich, wie beim Addierer mit zwei Eingängen. Hier erhalten wir statt nur zwei eben drei (oder mehr) Ströme durch die Widerstände R_1, R_2, R_3, \dots , die jeweils proportional zu den Spannungen $U_{E1}, U_{E2}, U_{E3}, \dots$, sind und deren Summe durch R fließt. Auch hier müssen natürlich alle Widerstände gleich sein, also $R_1 = R_2 = R_3 = \dots = R$. Wir erhalten entsprechend diese Formel:



Addierer für drei Spannungen

$$U_A = -(U_1 + U_2 + U_3 + \dots)$$

Zu allen Addiererschaltungen kann man festhalten, dass die Eingangswiderstände aller Eingänge identisch mit den jeweils angeschlossenen Widerständen R_1, R_2, \dots , sind.

Ein verstärkender Addierer

Jetzt gehen wir noch einen Schritt weiter. Es ist möglich, mit der Addiererschaltung gleichzeitig auch eine Verstärkung durchzuführen. In unserem Projekt kommt in der Empfangseinheit über die jeweilige Signalleitung von der Sendeeinheit eine Mischspannung, die einerseits die Gleichspannung für die LED liefert (hier nicht von Interesse) und andererseits eine kleine Wechselspannung, die die zu übertragenden Tonfrequenzen enthält. Nachdem wir den Wechselspannungsanteil mit Hilfe eines Kondensators von der Gleichspannung abgetrennt haben (siehe Seite [87](#)), führen wir sie zu einem der Eingänge unserer Addiererschaltung. Wenn wir hier einen **verstärkenden Addierer** verwenden, können wir die Ausgangsspannung unmittelbar einer Leistungsendstufe zuführen (siehe Seite [130](#)).

Die Frage, die sich hier stellt, lautet natürlich: Wie macht man das? Vielleicht haben Sie eine Idee, bevor Sie weiterblättern.

Ist Ihnen etwas Sinnvolles eingefallen?

Die Antwort ist recht simpel. Der Gegenkopplungswiderstand R muss **größer** gemacht werden, als die anderen Widerstände (die untereinander **gleich** sind, also $R_1 = R_2 = \dots$). Da keine andere Schaltung erforderlich ist, habe ich sie hier nicht erneut dargestellt.

Die Funktionsweise ist relativ einfach. Wir stellen uns einfach vor, die anderen Eingänge wären nicht vorhanden. Dann bliebe dabei die Schaltung eines Invertierenden Verstärkers übrig, siehe Seite 136. Nehmen wir an, wir verwenden Eingang 1, dann wäre der Verstärkungsfaktor auf die hier verwendeten Bezeichnungen übertragen:

$$V_U = -\frac{R}{R_1}$$

Für die anderen Eingänge gilt natürlich sinngemäß das selbe, nur mit R_2 bzw. mit R_3 statt R_1 .

Man muss also nur den Widerstand R nicht genau so groß machen, wie die anderen Widerstände, sondern einfach um den gewünschten Verstärkungsfaktor größer.

7.11.4 Der reale Operationsverstärker

Da man nirgendwo einen idealen OP kaufen kann, müssen wir einen realen verwenden. Dabei sind vielfältige mögliche Problemstellen zu beachten. Obwohl die meisten Probleme bei vielen Anwendungsschaltungen von Belang sind, möchte ich zunächst alles am Beispiel des Invertierenden Verstärkers erläutern. Wenn es bei anderen Anwendungsschaltungen Unterschiede gibt, dann wird dort darauf näher eingegangen.

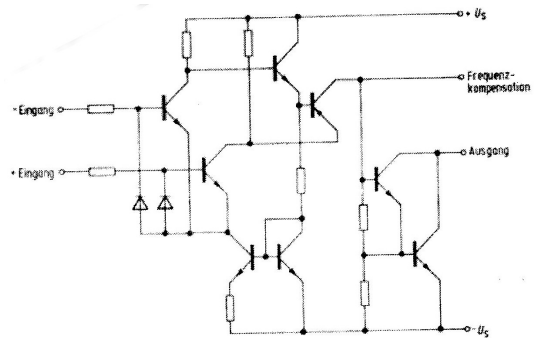
Vorab sei noch erwähnt, dass es nicht ohne Grund eine vielfältige Auswahl an OP-Typen gibt. Je nachdem, welche Eigenschaft optimiert werden soll, leiden beim Schaltungsdesign des Herstellers ggf. andere Eigenschaften darunter. Und je nach Anwendungsfall ist mal die eine, mal die andere Eigenschaft besonders wichtig. Sehen wir uns nun die verschiedenen Probleme im Detail an.

Eingangswiderstände

Üblicherweise liegen die Eingangswiderstände von realen OPs im Bereich von einigen $100\text{ k}\Omega$, nicht jedoch bei unendlich, wie beim idealen OP. Je nachdem, welche anderen Eigenschaften dem Hersteller beim Schaltungsdesign wichtig waren, kann er sogar noch herunter bis zu $10\text{ k}\Omega$ liegen. Möchte der Hersteller einen OP mit besonders hohen Eingangswiderständen realisieren, dann verwendet er Feldeffekttransistoren an den Eingängen. Mit FET-Eingängen können die Eingangswiderstände $10\text{ M}\Omega$ und mehr betragen.

Ausgangsbeschaltung

Nebenstehend ist die Innenschaltung des Operationsverstärkers TAA 861 dargestellt. Sie müssen jetzt nicht jedes Detail verstehen. Aber werfen Sie Ihren Blick einmal nach rechts an den Ausgangsanschluss. Auf Seite 115 haben wir gelernt, dass eine Verstärkerschaltung mit einem Transistor einen *Arbeitswiderstand* benötigt, der die Stromänderung im Kollektorstromkreis in Spannungsänderungen umwandelt. Dieser Widerstand liegt (bei einem NPN-Transistor wie hier gegeben) zwischen dem Pluspol der Spannungsquelle und dem Kollektor. Ein solcher Widerstand ist hier nicht im OP eingebaut. Man spricht dann von einem „Open Collector“ Ausgang. Dieser Widerstand muss somit in der äußeren Beschaltung des OP vorgesehen werden. Viele andere Operationsverstärker haben jedoch eine **Gegentaktendstufe** mit Komplementärtransistoren eingebaut, wie auf Seite 130 dargestellt. Bei solchen OPs entfällt der eben beschriebene externe Widerstand.



Innenschaltung eines TAA 861

Ausgangswiderstand

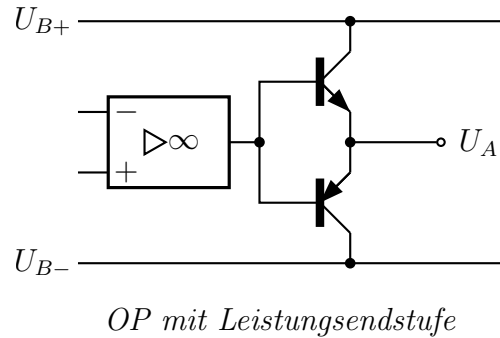
Hier ist die Varianz besonders groß. Im Idealfall soll er möglichst klein sein. Ein kleiner Ausgangswiderstand geht aber mit einem hohen Strombedarf einher. Da meist auch ein kleiner Strombedarf angestrebt wird, ist es nur logisch, dass OPs vom Hersteller mal mehr in die eine, mal mehr in die andere Richtung optimiert werden. Im Mittelfeld sind Werte von einigen 10Ω gebräuchlich.

Leistungsgrenzen

Ein OP kann nur eine begrenzte Leistung an seinem Ausgang abgeben. In der Regel liegt dieser Maximalwert im Bereich von wenigen 100 Milliwatt, oder auch darunter. Diese Thematik ist eng verknüpft mit der Problematik des Ausgangswiderstandes (siehe vorangehendes Kapitel zum Ausgangswiderstand).

Bei Bedarf besteht jedoch die Möglichkeit, durch einfaches Anfügen einer Leistungs-Endstufe mit komplementären Transistoren die mögliche Ausgangsleistung deutlich zu erhöhen, wie auf Seite 130 dargestellt.

Nebenstehend ist dazu eine passende Schaltung dargestellt. Der mit U_A bezeichnete Anschluss stellt so den Ausgang des erweiterten OP dar. Zur Funktion: So lange die Ausgangsspannung des OP **positiv** ist, wird der **obere** Transistor angesteuert, so dass er mehr oder weniger leitend wird. Sein Basisstrom fließt dazu nach rechts aus dem OP heraus zur Basis des NPN-Transistors. Wird die Ausgangsspannung des OP **negativ**, dann wird entsprechend der **untere** Transistor angesteuert, indem der Basisstrom des PNP-Transistors aus der Basis heraus nach links in den Ausgang des OP hineinfließt. Dafür ist es natürlich wichtig, dass der OP mit seinem Ausgang **beide** Stromrichtungen ermöglicht.⁶⁷

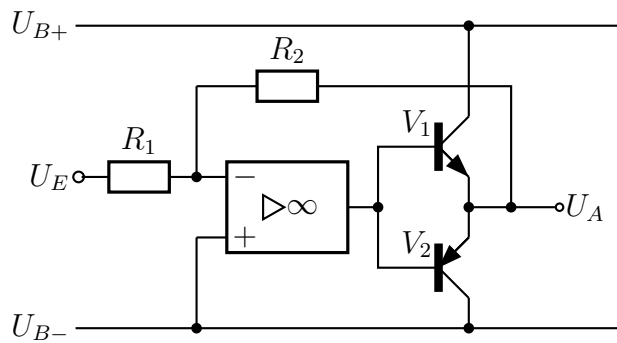


Im Bereich um 0 Volt herum, wo die Übergabe von einem auf den anderen Transistor stattfindet, muss sich die Ausgangsspannung des eigentlichen OP sprunghaft ändern. Wird die Gesamtschaltung mit einer hinreichend starken Gegenkopplung (siehe Seite 136) betrieben, dann stellt das kein wirkliches Problem dar. In der Hifi-Technik sollte eine Schaltung in dieser Art jedoch nicht eingesetzt werden, diese Sprünge sind dann doch hörbar. Für die Sprechanlage in unserem Projekt ist die Endstufe in der vorgestellten Version aber problemlos einsetzbar.

Versuchen Sie doch einmal, einen Invertierenden Verstärker zu entwerfen, der eine solche Leistungsendstufe enthält. Die Grundsaltung dazu finden Sie auf Seite 136. Wenn Sie das getan haben, dann dürfen Sie weiterblättern.

⁶⁷Bei dem TAA 861, der in unserem Projekt zum Einsatz kommen soll, ist das **nicht** der Fall. Was man dann tun kann, wurde im Kapitel zum TAA 861 auf Seite 143 beschrieben und wird genauer noch ab Seite 239 dargestellt.

Hier sehen Sie meine Version. Ihre könnte ggf. auch geringfügig anders aussehen, wichtig für die ordnungsgemäße Funktion ist es aber, dass der Gegenkopplungswiderstand R_2 **an den Ausgang der Leistungsendstufe** und nicht **an den Ausgang des OP** angeschlossen ist. Anderenfalls ergeben sich die Probleme, die wir schon auf Seite 130 angesprochen haben. Der OP muss ja bei jedem Nulldurchgang der zu verstärkenden Wechselspannung einen „Spannungssprung“ machen, der der doppelten Schleusenspannung der beiden BE-Strecken der Transistoren entspricht.



Inv. Verstärker mit Leistungsendstufe

In ähnlicher Weise werden wir die Endstufe für den Lautsprecheranschluss in unserem Projekt gestalten können, siehe Seite 230.

Leerlaufverstärkung

Unter der Leerlaufverstärkung V_0 versteht man den Verstärkungsfaktor des reinen OP. Beim Idealen OP beträgt sie $V_0 = \frac{U_A}{U_d} = \infty$, siehe Seite 135.

Reale OPs haben üblicherweise Leerlaufverstärkungen im Bereich $V_0=60 \dots 100$ dB.⁶⁸ Sind sie jedoch für den Einsatz bei höheren Frequenzen optimiert, dann kann die Leerlaufverstärkung auch deutlich kleiner sein, beispielsweise nur $V_0=30$ dB. Allerdings haben wir es bei unserem Projekt nur mit Tonfrequenzen bis 3 kHz zu tun, also **niedrigen** Frequenzen.

Will man mit dem OP eine Schaltung mit einer größeren Spannungsverstärkung realisieren, dann muss auf einen großen Wert für V_0 geachtet werden. Beim OP in unserem Projekt benötigen wir jedoch nur eine kleine Verstärkung.

Frequenz- und Phasengang

Betrachtet man das Übertragungsverhalten eines realen OP im Frequenzbereich, dann muss man feststellen, dass die Leerlaufverstärkung V_0 bei niedrigen Frequenzen bis zu einer bestimmten Grenzfrequenz f_1 zunächst konstant ist, darüber aber immer kleiner wird. Der Abfall liegt bei etwa 20 dB pro Dekade. Betrachtet man weiter steigende Frequenzen, dann gibt es meist eine weitere Grenzfrequenz f_2 , ab der der Abfall der Verstärkung stärker wird, etwa 40 dB pro Dekade.

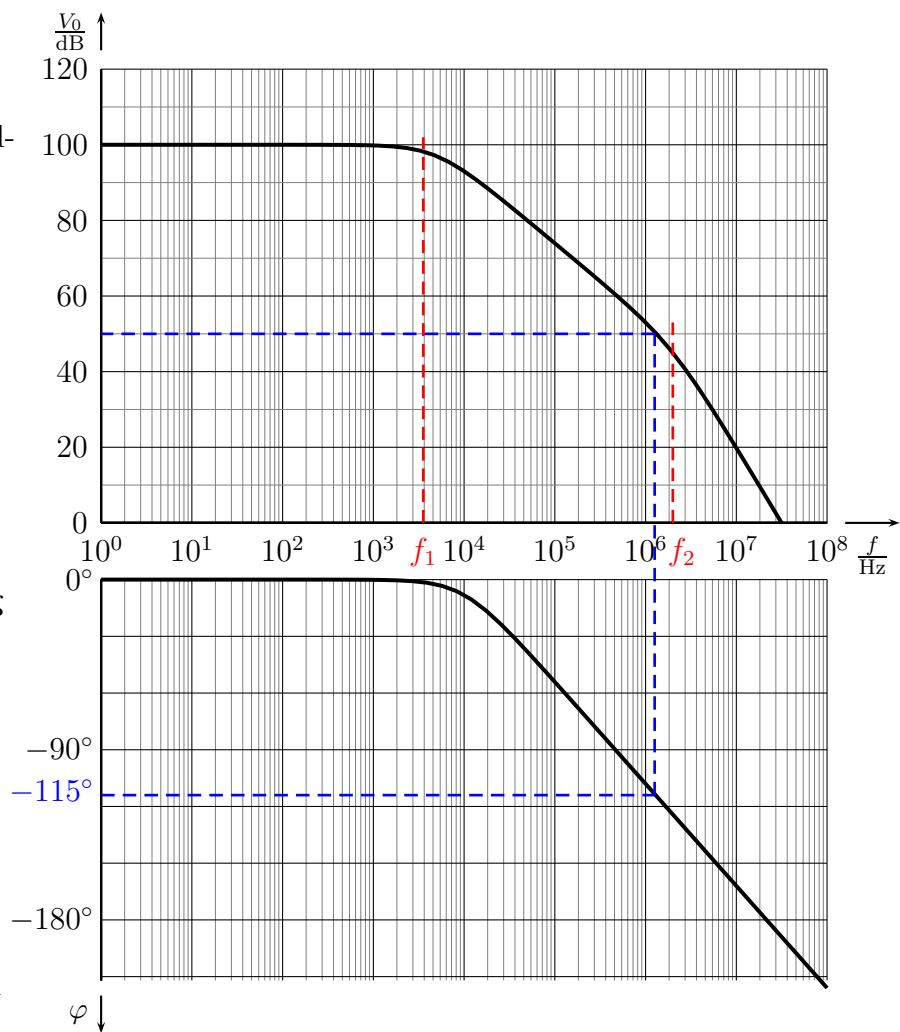
⁶⁸Einzelheiten zum Maß Dezibel siehe hier: <http://www.dk4ek.de/lib/exe/fetch.php/dezibel.pdf>

Man könnte nun denken, dass das kein Problem sein sollte, solange man nur niedrige Frequenzen verarbeiten möchte. Das ist aber leider ein völlig falscher Gedanke! Es gibt nämlich mit steigender Frequenz auch eine zunehmende Phasenverschiebung zwischen Differenz-Eingangsspannung U_d und Ausgangsspannung U_A . Wenn diese Phasenverschiebung für eine bestimmte Frequenz 180° erreicht, dann ist aus der **Gegenkopplung** eine **Mitkopplung** geworden. Wir haben einen Oszillator für diese Frequenz gebaut, obwohl es eigentlich nur ein invertierender Verstärker für Gleichspannungen werden sollte!

Glücklicherweise ist das nicht zwangsläufig so, man kann auch einiges dagegen tun. Sehen wir uns das Problem dazu etwas genauer an.

Eine schlechte Nachricht vorab: Nicht erst bei einer Phasenverschiebung von 180° beginnt die Schaltung zu schwingen, man kann zeigen, dass schon eine Phasenverschiebung von $\varphi = 115^\circ$ ausreicht. Die gute Nachricht: Das Schwingen der Schaltung setzt nur dann ein, wenn bei dieser kritischen Frequenz die sogenannte **Ringverstärkung** größer als 1 ist. Was das bedeutet, wird im Folgenden erläutert.

Nebenstehend ist das sogenannte „Bode-Diagramm“ eines beispielhaften OP mit seinem Frequenz- und Phasengang dargestellt. Die obere Kurve zeigt Leerlaufverstärkung in Abhängigkeit von der Frequenz, die untere die Phasenverschiebung zwischen U_d und U_A am OP.



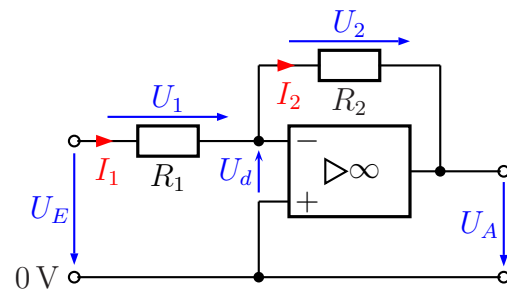
Bode-Diagramm eines OP

Man sieht, dass bis zu einer ersten Grenzfrequenz $f_1 \approx 4\text{ kHz}$ die Leerlaufverstärkung V_0 bei 100 dB liegt. Darüber nimmt sie kontinuierlich ab bis zur zweiten Grenzfrequenz $f_2 \approx 2\text{ MHz}$. Dort beträgt sie nur noch ungefähr 45 dB. Bei höheren Frequenzen oberhalb von f_2 nimmt sie noch stärker ab.

Wichtig ist nun die untere Kurve, die die Phasenverschiebung zwischen U_d und U_A in Abhängigkeit von der Frequenz beschreibt. Die Minuszeichen bei den Phasenwinkeln besagen, dass die Ausgangsspannung U_A der Eingangsspannung U_d in der Phase **nacheilt**.

Eingetragen ist dort die kritische Phasenverschiebung von -115° .⁶⁹ An der gestrichelten Linie kann man erkennen, dass diese kritische Phasenverschiebung bei einer Frequenz von etwa 1,2 MHz zustande kommt. Nun folgen wir der gestrichelten Linie nach oben um festzustellen, welche Leerlaufverstärkung zu dieser kritischen Frequenz gehört. Der gestrichelten Linie nach links folgend können wir etwa 50 dB ablesen. Was aber bedeutet das nun für eine konkrete Schaltung mit dem zugehörigen OP?

Nehmen wir als Beispiel die nebenstehend dargestellte Schaltung eines invertierenden Verstärkers. Gehen wir einmal davon aus, dass die Spannungsquelle U_E einen vernachlässigbar kleinen Innenwiderstand hat. Dann stellen die Widerstände R_1 und R_2 einen Spannungsteiler dar, der die Ausgangsspannung mit dem Faktor $k = \frac{R_1}{R_1 + R_2}$ zum negativen Eingang des OP herunterteilt. Die Ausgangsspannung wird bei der Rückführung auf den Eingang (die **Gegenkopplung**) um diesen Faktor vermindert.



Jetzt kommt der Begriff **Ringverstärkung** ins Spiel. Darunter versteht man den Verstärkungsfaktor, der sich aus der Zusammenfassung aller Teil(verstärkungs)faktoren ergibt, wenn man beispielsweise am Eingang U_{E-} beginnt und die gesamte Schaltung durchläuft, bis man wieder an diesem Punkt angekommen ist. Nehmen wir die Schaltung von Seite 136 als Beispiel. Hier ist $R_1 = 1\text{ k}\Omega$ und $R_2 = 10\text{ k}\Omega$. Damit erhalten wir:

$$k = \frac{R_1}{R_1 + R_2} = \frac{1}{11} \approx 0,0909$$

Aus dem Bode-Diagramm haben wir entnommen, dass die Leerlaufverstärkung V_0 bei der kritischen Phasenverschiebung noch 33 dB beträgt. Wir rechnen das in eine Spannungsverstärkung um.⁷⁰

⁶⁹Manchmal ist in der Literatur auch von einer **Gangreserve** von 65° die Rede. Damit ist der **Abstand** von 180° gemeint, den es zu wahren gilt. Beides führt aber zum selben Ergebnis.

⁷⁰Infos dazu finden Sie hier: <http://www.dk4ek.de/lib/exe/fetch.php/dezibel.pdf>

$$\begin{aligned}
a &= 20 \text{ dB} \cdot \lg V_0 \\
33 \text{ dB} &= 20 \text{ dB} \cdot \lg V_0 \quad | : 20 \text{ dB} \\
1,65 &= \lg V_0 \quad | 10^{\dots} \\
10^{1,65} &= V_0 \\
V_0 &\approx 44,7
\end{aligned}$$

Unser Eingangssignal durchläuft also vom OP-Eingang zunächst den OP mit einer Verstärkung $V_0 = 44,7$ und dann den Spannungsteiler mit der „Verstärkung“ (eigentlich eine Dämpfung) $k = 0,0909$. Danach kommt das Signal wieder beim Eingang an, hat also den „Ring“ des Signalweges einmal durchlaufen. Die zugehörige Verstärkung ist das Produkt der beiden Faktoren:

$$V_{Ring} = V_0 \cdot k = 44,7 \cdot 0,0909 = 4,06$$

Da die Ringverstärkung größer als 1 ist, müssen wir damit rechnen, dass die Schaltung instabil ist und in wilde Schwingungen gerät!

Nehmen wir nun einmal an, wir hätten die Schaltung aufgebaut mit $R_1 = 1 \text{ k}\Omega$ und $R_2 = 100 \text{ k}\Omega$. Der Verstärkungsfaktor der **Schaltung** betrüge damit:

$$V_U = \frac{R_2}{R_1} = \frac{100 \text{ k}\Omega}{1 \text{ k}\Omega} = 100$$

Berechnen wir nun den Dämpfungsfaktor der Gegenkopplung:

$$k = \frac{R_1}{R_1 + R_2} = \frac{1 \text{ k}\Omega}{101 \text{ k}\Omega} = 0,0099$$

Damit können wir die Ringverstärkung bestimmen:

$$V_{Ring} = V_0 \cdot k = 44,7 \cdot 0,0099 = 0,443$$

In diesem Fall wäre die Ringverstärkung also deutlich unter 1, die Schaltung arbeitet stabil.

Zusammenfassend kann man also sagen, dass eine **Schaltung** mit einer größeren Verstärkung stabiler arbeitet, als eine mit einer kleinen Verstärkung. Auch wenn das hier nicht untersucht wurde, gilt das gleiche übrigens auch für Nichtinvertierende Verstärkerschaltungen.

Man könnte nun auch ausrechnen, welche Mindestverstärkung die Schaltung haben müsste, damit sie stabil arbeitet. Aber Vorsicht, der Verstärkungsfaktor für diese Verstärkung ist **nicht** identisch mit der Leerlaufverstärkung für die kritische Phasenverschiebung (hier: $33 \text{ dB} = 44,7$). Das liegt daran, dass der Dämpfungsfaktor k des Spannungsteilers nicht einfach der Kehrwert des Verstärkungsfaktors der Schaltung ist. Beachte:

$$k = \frac{R_1}{R_1 + R_2} \quad V_U = \frac{R_2}{R_1}$$

Wie dem auch sei, man könnte mit diesen Formeln die für stabiles Arbeiten erforderliche Mindestverstärkung der Schaltung ausrechnen.

Viel wichtiger ist aber die Beantwortung folgender Frage: **Wie kann ich auch bei kleinen gewünschten Verstärkungsfaktoren einer Schaltung trotzdem ein stabiles Arbeiten erreichen?**

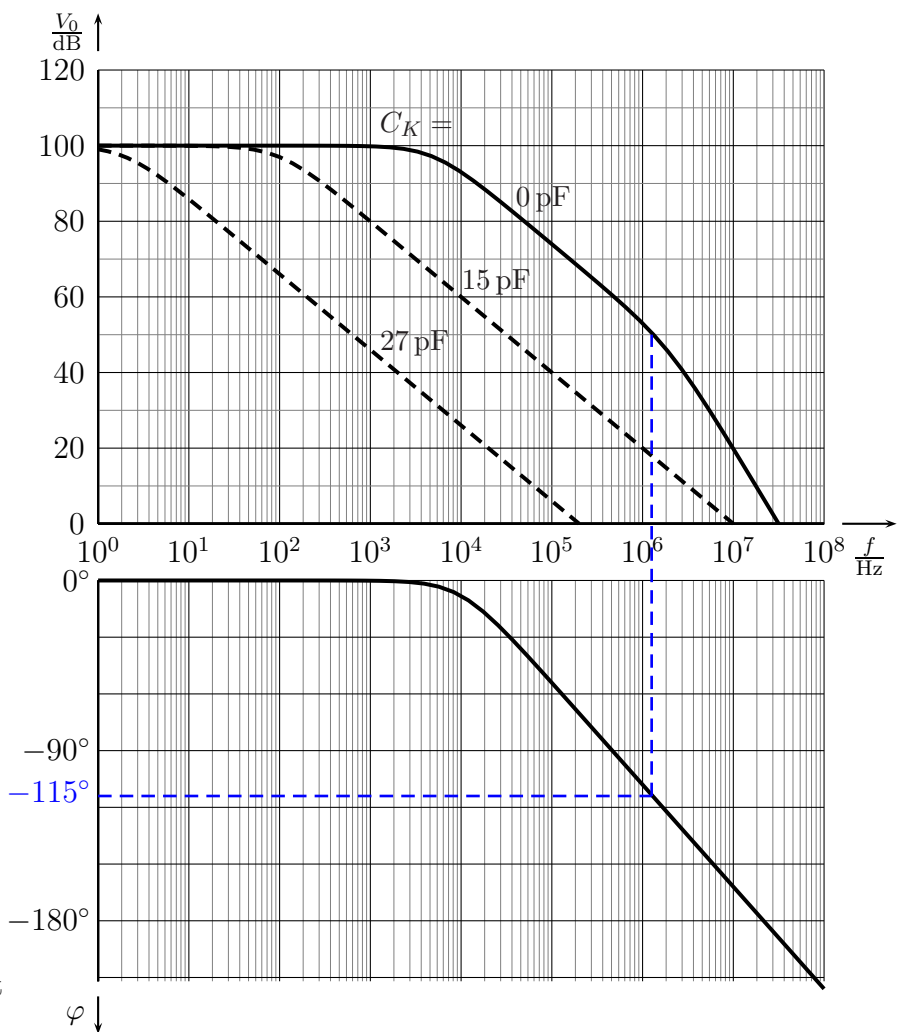
Die Antwort lautet: **Kompensation**. Aber was bedeutet das? Darunter versteht man ein eigentlich brutales Verfahren. Man kann durch eine zusätzliche Beschaltung am OP dafür sorgen, dass der Frequenzgang **künstlich verschlechtert** wird. Das hat dann zur Folge, dass die Frequenzgangkurve so weit nach **links** verschoben wird, dass die Leerlaufverstärkung bei der kritischen Frequenz bereits kleiner als 1 (oder kleiner als 0 dB) wird. Dadurch ist dann auch die Ringverstärkung kleiner als 1, selbst wenn das Gegenkoppelnetzwerk keinerlei Dämpfung hat.

Zur Lösung dieses Problems verfolgen die Hersteller von Operationsverstärkern zwei grundsätzlich verschiedene Strategien.

1. Der Hersteller baut direkt ein Kompensationsglied in seine Schaltung mit ein. Der Kunde erhält dann einen OP, der bei der kritischen Phasenverschiebung eine auf einen Wert unter 1 reduzierte Leerlaufverstärkung hat. Damit arbeitet der OP unter allen Bedingungen stabil. Diese Anwenderfreundlichkeit hat natürlich einen Nachteil. Der nutzbare Frequenzbereich wird dadurch eingeschränkt, was je nach vorgesehener Anwendung so nicht notwendig wäre.
2. Der Hersteller führt zusätzliche Anschlüsse an der Integrierten Schaltung nach außen. Hier kann ein Kondensator (manchmal auch eine R-C-Kombination) angeschlossen werden, die für eine geeignete Kompensation sorgen soll. In seinen Datenblättern gibt der Hersteller die genaue Beschaltung an. Oft gibt er auch für unterschiedliche Kapazitäten, die man anschließen kann, unterschiedliche Frequenzgangkurven an. Der Anwender kann dann aufgrund der vorgesehenen Schaltung die maximal zulässige Leerlaufverstärkung bei der kritischen Phasenverschiebung bestimmen und danach die geeigneten Werte für die Kompensation bestimmen.

Zur Strategie 2 gehört unser Beispieloperationsverstärker mit dem bereits bekannten Bode-Diagramm. Ergänzend sind im nachfolgenden Diagramm zwei Kurven für zwei unterschiedliche Kompensationskondensatoren mit eingezeichnet. Ich möchte nun zeigen, wie man mit diesen Kurven arbeiten kann.

Wenn man auf die Kurve für den Phasengang schaut, dann kann man für die kritischen 115° Phasenverschiebung eine Frequenz von ungefähr $1,2\text{ MHz}$ ablesen. Bei dieser Frequenz hat der unkompensierte OP noch eine Leerlaufverstärkung von ungefähr 50 dB . Wählt man den ersten vorgeschlagenen Kompensationskondensator von 15 pF , reduziert sich die Leerlaufverstärkung auf knapp 20 dB . Je nach vorgesehener Anwendung kann das ausreichen. Soll beispielsweise ein Spannungsfolger aufgebaut werden, dann müssten wir dagegen eine Kapazität von 27 pF wählen. Hiermit läge die Leerlaufverstärkung bei der kritischen Frequenz unterhalb von 0 dB .



Zusammenfassung: Variante 1 (Einbau einer Kompensation durch Hersteller) ermöglicht einen sorglosen Umgang mit dem OP. Er arbeitet auf jeden Fall stabil. Das erkaufte man sich durch eine eher niedrige Grenzfrequenz, ab der die Leerlaufverstärkung abnimmt. Benötigt man eine eher hohe Grenzfrequenz, dann muss man einen OP der Variante 2 (Kompensation durch Zusatzbeschaltung) wählen. Dafür muss man sich dort selbst über die Stabilität der Schaltung Gedanken machen.

In unserem Projekt kommt ein TAA 861 als OP zum Einsatz. Dieser OP wird mit einem externen Kondensator kompensiert, siehe Seite 203. Hier ist es der Kondensator C_{15} .

Weitere Probleme

Nicht besprochen haben wir in diesem Skript das **Offsetproblem** und die **Grenzen der Ausgangsspannung**. Da diese Probleme für unser Projekt nicht von Bedeutung sind, habe ich sie hier weggelassen. Bei Interesse finden Sie Einzelheiten dazu beispielsweise hier:

<http://www.dk4ek.de/lib/exe/fetch.php/opi.pdf>

7.12 Mikrofone

Es gibt vielfältige Bauformen von Mikrofonen. Ohne Anspruch auf Vollständigkeit möchte ich hier einige vorstellen.

7.12.1 Kohle-Mikrofon

Die älteste Bauform ist das **Kohle-Mikrofon**. Man findet es unter anderem in den alten Wählscheiben-Telefonen. Vereinfacht gesagt ist das eine mit Kohlekörnern gefüllte Dose. Die Kohlekörnerfüllung ist an zwei Seiten mit Elektroden kontaktiert. Die Kohlekörner werden im Rhythmus der Schallwellen zusammengepresst und wieder entlastet. Dadurch ändert sich der Widerstand des Mikrophones zwischen den beiden Kontakten. Um daraus eine Spannung zu gewinnen, muss man eine externe Gleichspannung über einen passenden Vorwiderstand anlegen, damit ein Strom durch das Mikrofon fließt, der sich passend zum aufzunehmenden Geräusch ändern kann.

7.12.2 Dynamisches Mikrofon

Ein **Dynamisches Mikrofon** ist ähnlich aufgebaut wie ein Lautsprecher (siehe Seite 154). Eine kleine Spule, die mit einer Membran verbunden ist, befindet sich im Magnetfeld eines Dauermagneten. Wird die Membran durch die Schallwellen bewegt, bewegt sich auch die Spule im Magnetfeld. Dadurch wird in der Spule eine entsprechende Wechselspannung induziert, die direkt zum Anschluss des Mikrofon weitergeleitet werden kann.

7.12.3 Kristall-Mikrofon

Beim **Kristall-Mikrofon** ist die Membran mit einem Piezzo-Kristall verbunden. Ein Piezzo-Kristall erzeugt eine Spannung, wenn es verformt wird. Wenn also Schallwellen auf die Membran gelangen, wird der Piezzo-Kristall im Rhythmus der Schallwellen verformt und erzeugt eine entsprechende Wechselspannung. Leider ist die Tonqualität von Kristall-Mikrofonen nicht sonderlich überzeugend, weshalb sie heute kaum noch verwendet werden, obwohl der recht einfache Aufbau eigentlich dafür sprechen würde.

7.12.4 Kondensator-Mikrofon

Im **Kondensator-Mikrofon** ist eine der beiden „Platten“ eines Kondensators als dünne leichte Metallfolie ausgebildet. Treffen Schallwellen auf die Folie, dann ändert sich im Rhythmus dieser Schallwellen der Abstand zwischen den Kondensatorplatten. Dadurch ändert sich auch die **Kapazität** dieses Kondensators. Hat man den Kondensator zuvor mit einer Ladung Q aufgeladen, dann ändert sich die Spannung am Kondensator nach der Formel $U = \frac{Q}{C}$ (siehe Seite 71). Kondensator-Mikrofone können eine sehr gute Tonqualität liefern. Nachteilig ist aber die zusätzlich benötigte Spannung zum Laden des Kondensators sowie der extrem hohe Innenwiderstand.

Eine Abart des Kondensator-Mikrofon ist das **Elektret-Mikrofon**. Ähnlich, wie in einem Permanent-Magneten ein dauerhaftes Magnetfeld enthalten ist, haben wir beim Elektret-Mikrofon einen Werkstoff, in dem ein dauerhaftes Elektrisches Feld enthalten ist. Diesen Werkstoff nennt man „Elektret“. Er hat im Ruhezustand auf der einen Seite positive und auf der anderen Seite negative Ladungen. Bringt man auf die eine oder die andere Kondensatorplatte eines Kondensator-Mikrofons ein Elektret auf, dann erhält man ein Elektret-Mikrofon⁷¹.

Durch die vom Schall bewirkten Abstandsänderungen wird auch ohne ein Aufladen durch eine äußere Spannung eine Wechselspannung im Takt der Schallwellen erzeugt. Wie beim herkömmlichen Kondensator-Mikrofon auch ist der Innenwiderstand des Elektret-Mikrofons sehr hoch. Deshalb ist im Mikrofon ein Impedanzwandler⁷² mit eingebaut. Für dessen Stromversorgung reicht in der Regel eine kleine Spannung ab 1,5 V aus. Man muss dann nur eine (fast beliebige) Spannung über einen hinreichend großen Vorwiderstand anlegen.

Wegen der beschriebenen Vorteile sollen in unserem Projekt Elektret-Mikrofone verwendet werden.

⁷¹genauere Details finden Sie hier: <https://de.wikipedia.org/wiki/elektretmikrofon>

⁷²Vergleiche Seite 129. Hier findet allerdings in der Regel kein Bipolarer Transistor, wie dort beschrieben, sondern ein Feldeffekt-Transistor Verwendung. Mit dem Begriff *Impedanz* bezeichnet man einen Wechselstromwiderstand.

7.13 Lautsprecher



Ein Lautsprecher besteht aus einer beweglichen Membran, an deren Rückseite eine Spule angebracht ist. Auf dem linken Bild erkennt man die Zuleitungen zu dieser Schwingspule auf der Membran. Die Schwingspule selbst befindet sich im Magnetfeld eines ringförmigen Dauermagneten. Üblicherweise haben Lautsprecher einen Anschlusswiderstand im Bereich von 4Ω bis 8Ω . Auf dem rechten Lautsprecher erkennt man den Aufdruck: 8Ω $0,2W$. Den genauen prinzipiellen Aufbau können Sie sich hier ansehen:

<https://de.wikipedia.org/wiki/lautsprecher>

Wichtig ist, dass der Lautsprecher nicht einfach an einen Leistungsverstärker entsprechend Seite 129 oder eine Gegentaktendstufe gemäß Seite 130 angeschlossen werden darf. Durch die Spule darf nämlich **kein Gleichstrom** fließen. Ein Gleichstromanteil hätte zur Folge, dass die Membran des Lautsprechers beim Einschalten je nach Polung nach vorn oder nach hinten gedrückt würde. Sie hätte dann zum Übertragen von Tönen nach einer Seite kaum noch Platz für eine Bewegung. Es muss ein Kondensator zur Abtrennung von Gleichströmen dazwischen geschaltet werden, wie auf den Folgeseiten von Seite 130 beschrieben ist. Das Grundprinzip dieser Trennung von Gleich- und Wechselströmen ist ab Seite 87 im Kapitel über Kondensatoren beschrieben.

8 Das Netzteil

Ein Netzteil besteht im wesentlichen aus vier Komponenten:

- Transformator
- Gleichrichterschaltung
- Glättung
- Stabilisierung

8.1 Transformator

Den Transformator haben Sie schon auf Seite 90 kennen gelernt. Er wandelt die Netz-Wechselspannung von meist 230 Volt in eine (meistens) kleinere ungefährliche Wechselspannung um. Außerdem stellt der Transformator eine wichtige **Potential-Trennung** her. Das bedeutet, dass kein Anschluss auf der Sekundärseite (dem Ausgang des Transformators) eine irgendwie leitende Verbindung zur Primärseite (dem Eingang des Trafos) hat.

Der Transformator stellt uns also eine Wechselspannung in der gewünschten Größe zur Verfügung, aus der anschließend durch Gleichrichtung eine Gleichspannung hergestellt werden kann.

8.2 Gleichrichterschaltungen

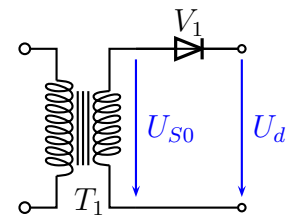
Eine Gleichrichterschaltung soll aus einer Wechselspannung eine Gleichspannung machen.

Es gibt mehrere Gleichrichterschaltungen, drei für Einphasenwechselspannung und zwei für Dreiphasenwechselspannung. Da Netzteile der hier zu behandelnden Art eher selten an Dreiphasenwechselspannung betrieben werden, sollen hier nur Gleichrichterschaltungen für Einphasenwechselspannung vorgestellt werden.

8.2.1 Einpuls-Mittelpunktschaltung M1U

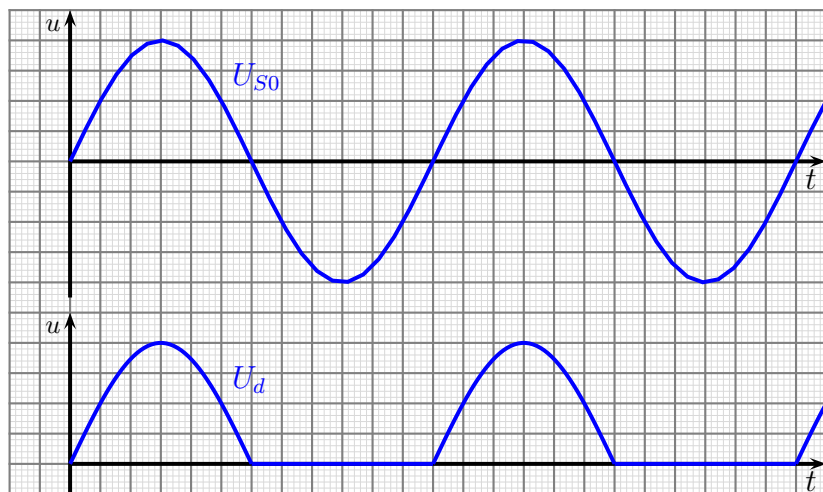
Bei der Einpuls-Mittelpunktschaltung – Kurzbezeichnung **M1U** – wird nur eine einzige Gleichrichterdiode verwendet. Diese liegt in Reihe zur Sekundärwicklung des Transformators.

Die Funktionsweise der Schaltung ist recht simpel. Die Diode lässt bekanntlich den Strom nur in Pfeilrichtung des Diodensymbols passieren. In der anderen Richtung ist der Strom gesperrt. Wird ein Verbraucher angeschlossen, dann ergibt sich an den rechten Anschlussklemmen ein Spannungsverlauf, wie nachfolgend dargestellt.



Schaltung **M1U**

Im oberen Diagramm ist die Wechselspannung U_{S0} dargestellt, die auf der Sekundärseite des Transformators abgegeben wird. Darunter ist der Spannungsverlauf hinter dem Gleichrichter erkennbar. Diese Spannung wird üblicherweise mit U_d ⁷³ bezeichnet. Man erkennt sehr gut, dass bei U_d jede zweite (negative) Halbwelle „fehlt“, ansonsten ist sie mit U_{S0} identisch.



Spannungsverläufe der bei **M1U**-Schaltung

Nachteilig bei dieser Schaltung ist, dass bei U_d eine lange „Pause“ auftritt, in der die Spannung Null ist. Man nutzt nur die Hälfte der zur Verfügung stehenden Wechselspannung aus. Ein weiterer Nachteil dieser Schaltung besteht darin, dass der Transformator mit Gleichstrom belastet wird. Dafür ist ein Trafo eigentlich nicht geeignet. Dieser Gleichstrom (zumindest im Mittel ist es ja ein Gleichstrom) bewirkt über die Sekundärwicklung des Trafos ein magnetisches Gleichfeld im Eisenkern des Trafos. Dieses Feld bewirkt, dass der Eisenkern vorzeitig in die Sättigung gerät und dass aus diesem Grund nur eine deutlich kleinere Leistung als eigentlich spezifiziert übertragen werden kann.

⁷³Das d kommt von DC = direct current, dem englischen Begriff für Gleichstrom.

Frage: Wie groß ist die Gleichspannung U_d ?

Hier muss man zwischen (mindestens) zwei verschiedenen Werten unterscheiden, da es sich bei U_d um keine **reine** Gleichspannung handelt. Da haben wir zunächst den **Scheitelwert** \hat{U} . Im Prinzip ist er identisch mit dem Scheitelwert der Wechselspannung U_{S0} , jedoch muss man berücksichtigen, dass an der Diode die sogenannte Schleusenspannung abfällt. Da bei einer Wechselspannung immer der **Effektivwert** der Nennwert ist, erhält man mit einer **idealen** Diode für sinusförmige Wechselspannung folgende Formel:⁷⁴

$$\hat{U}_{di} = \hat{U}_{S0} = \sqrt{2} \cdot U_{S0}$$

Das i im Index bei U_{di} steht für die „ideale“ Diode.

Ist die Diode nicht ideal, dann muss vom Ergebnis noch die Schleusenspannung der Diode subtrahiert werden. Mit U_S als Schleusenspannung der Diode sieht die Formel dann so aus:

$$\hat{U}_d = \sqrt{2} \cdot U_{S0} - U_s$$

Der wichtigere Wert für die Gleichspannung ist der **Mittelwert**, der zugleich auch der **Nennwert** ist. Er heißt schlicht U_d . Da gegenüber der Wechselspannung eine Halbwelle fehlt, ist er im Prinzip genau halb so groß, wie der Mittelwert (über eine Halbwelle) der Wechselspannung. Wenn der **Effektivwert** U_{S0} der Wechselspannung bekannt ist, dann kann dieser Wechselspannungs-Mittelwert durch diese Formel bestimmt werden:

$$U_m = \frac{\sqrt{2}}{\frac{\pi}{2}} \cdot U_{S0} \approx 0,9 \cdot U_{S0}$$

Für eine **ideale** Diode erhalten wir dann für den Mittelwert der Gleichspannung – auch „Gleichrichtwert“ genannt – die Hälfte vom diesem U_m , da ja jede zweite Halbwelle fehlt. Damit erhalten wir diese Formel:

$$U_{di} = 0,5 \cdot U_{S0m} = 0,45 \cdot U_{S0}$$

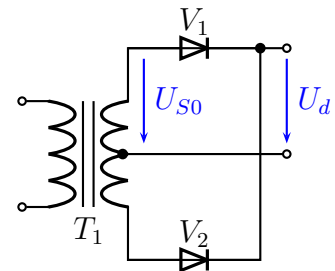
Auch hier ist natürlich bei einer **realen** Diode die Schleusenspannung U_S zu berücksichtigen. Da die Schleusenspannung jedoch nur die **Halfte** der Zeit wirksam ist (beim Sperren verhält sich eine Diode ziemlich ideal), muss sie auch nur zur **Halfte** subtrahiert werden. Das führt uns zu dieser Formel:

$$U_d = 0,45 \cdot U_{S0} - \frac{1}{2} \cdot U_s$$

⁷⁴Einzelheiten zu Grundgrößen der Wechselspannung siehe hier in Kapitel 2:
<http://www.dk4ek.de/lib/exe/fetch.php/wechsels.pdf>

8.2.2 Zweipuls-Mittelpunktschaltung M2U

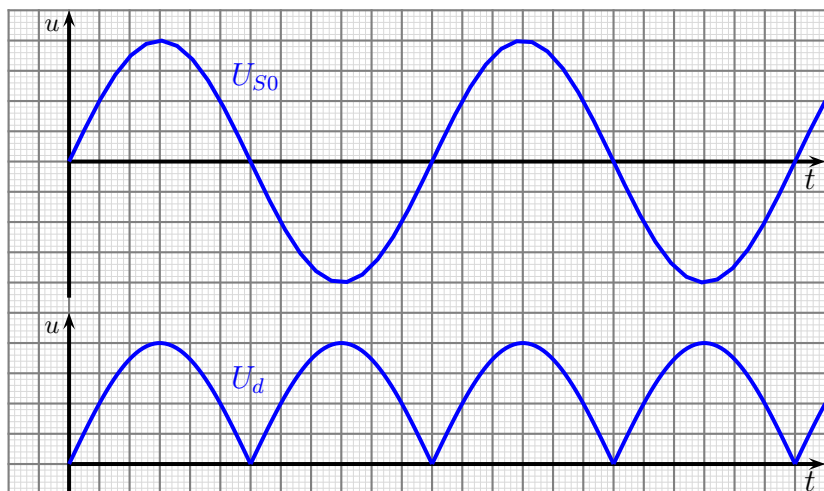
Bei der Zweipuls-Mittelpunktschaltung – Kurzbezeichnung **M2U** – kommt ein spezieller Transformator zum Einsatz. Die sekundärseitige Wicklung hat eine Mittelanzapfung. Hierbei liefert jede Hälfte die Wechselspannung U_{S0} . Statt einer Diode wie bei der Schaltung **M1U** kommen hier zwei Dioden zum Einsatz.



Schaltung **M2U**

Die Funktion ist relativ einfach. Betrachten wir zunächst die obere Hälfte der Sekundärwicklung mit der Diode V_1 . Dieser Schaltungsteil ist identisch mit der Schaltung **M1U**. Die positiven Halbwellen werden durchgelassen, die negativen gesperrt. Ähnlich arbeitet auch die untere Hälfte mit der Diode V_2 . Diese Diode ist jedoch genau dann leitend, wenn V_1 gesperrt ist. Dies ist der Fall, wenn U_{S0} gerade negativ ist. Dadurch ist es möglich, dass der untere Schaltungsteil die „Lücken“ des oberen Schaltungsteils füllt.

Nebenstehend sind wieder die Spannungsverläufe der Wechselspannung U_{S0} und der Gleichspannung U_d dargestellt. Man sieht, dass bei dieser Schaltung die „Lücken“ aus der **M1U**-Schaltung durch weitere Sinushalbwellen-Pulse gefüllt wurden. Für jede komplette Sinuswelle der Wechselspannung erhalten wir **zwei** Sinushalbwellen-Pulse bei der Gleichspannung. Deswegen spricht man hier von einer **Zweipuls**-Schaltung. Der Begriff „Mittelpunkt“ im Namen beider Schaltungen ist an dieser Schaltung auch erklärbar. Der Mittelpunkt der Sekundärwicklung stellt einen Pol (hier den Minuspol) der erzeugten Gleichspannung dar.



Spannungsverläufe der bei **M2U**-Schaltung

Im Gegensatz zur **M1U**-Schaltung liefert die **M2U**-Schaltung eine deutlich bessere Gleichspannung. Es gibt keine langen Spannungspausen mehr. Es gibt auch keine Gleichstrombelastung für den Transformator mehr. In der oberen Teilwicklung fließt er zwar nur nach oben, aber da der Strom in der unteren Teilwicklung nur nach unten fließt, gleicht sich das aus. Allerdings nutzt diese Schaltung den Transformator auch nicht optimal aus, da

die Sekundärwicklung quasi doppelt vorhanden sein muss, aber immer nur abwechselnd genutzt wird.

Frage: *Wie groß ist die Gleichspannung U_d ?*

Im Gegensatz zur M1U-Schaltung werden bei der M2U-Schaltung **beide** Halbwellen der Wechselspannung genutzt. Das hat natürlich Auswirkungen auf die Spannungswerte.

Der Scheitelwert ist allerdings der gleiche, wie bei der M1U-Schaltung. Für **ideale** Dioden gilt:

$$\hat{U}_{di} = \hat{U}_{S0} = \sqrt{2} \cdot U_{S0}$$

Bei **realen** Dioden muss jedoch einmal die Schleusenspannung U_s der Dioden vom Ergebnis subtrahiert werden. Damit sieht die Formel auch hier für reale Dioden so aus:

$$\hat{U}_d = \sqrt{2} \cdot U_{S0} - U_s$$

Der Mittelwert der Gleichspannung U_d ist bei Verwendung idealer Dioden **genau so groß**, wie der Mittelwert (über eine Halbwelle) der Wechselspannung. Da jedoch der Nennwert für U_{S0} der **Effektivwert** ist, kommt hier wieder der Umrechnungsfaktor zum Einsatz, wie bereits bei der M1U-Schaltung beschrieben.

$$U_{di} = U_{S0m} = 0,9 \cdot U_{S0}$$

Da es keine idealen Dioden gibt, muss auch hier wieder die Schleusenspannung U_s berücksichtigt werden. Zu jedem Zeitpunkt liegt eine leitende Diode in Reihe zur Spannung aus dem Transformator. Daher muss genau eine Schleusenspannung subtrahiert werden. Wir erhalten diese Formel:

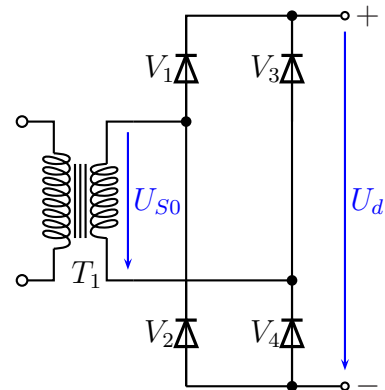
$$U_d = 0,9 \cdot U_{S0} - U_s$$

8.2.3 Zweipuls-Brückenschaltung B2U

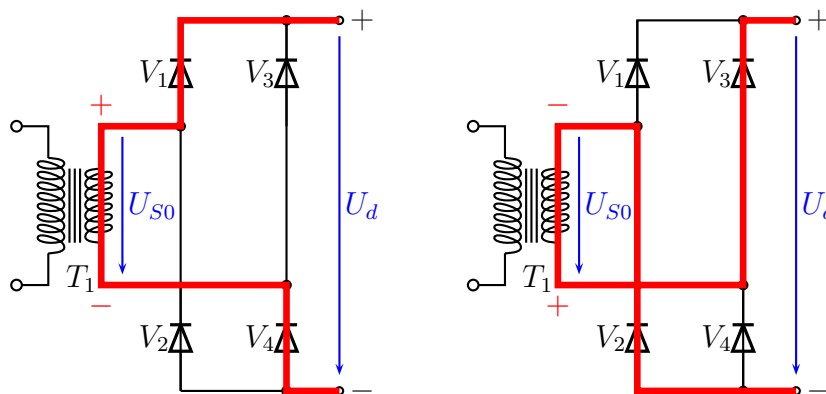
Bei der Zweipuls-Brückenschaltung – Kurzbezeichnung **B2U** – ist kein spezieller Transformator erforderlich. Dafür sind jetzt vier Dioden nötig. Im Vergleich zur M1U-Schaltung verlagert sich der Aufwand gewissermaßen weg vom Transformator hin zu den Dioden.

Die Funktionsweise ist etwas komplizierter, als bei den beiden Mittelpunkt-Schaltungen. Dazu betrachtet man sinnvollerweise wieder jede Halbwelle einzeln.

Gehen wir zunächst davon aus, dass der Momentanwert von U_{S0} positiv ist. Wir haben dann am oberen Ende der Sekundärwicklung den Pluspol und am unteren Ende den Minuspol. Der Strom fließt dann vom oberen Ende der Sekundärwicklung über die Diode V_1 zum Pluspol, dann weiter durch den Verbraucher zum Minuspol und über V_4 zurück zum unteren Ende der Sekundärwicklung. Polt sich U_{S0} um, dann ist der Pluspol am unteren Ende der Sekundärwicklung. Hier startet der Strom und fließt über V_3 zum Pluspol. Er findet seinen Rückweg dann über V_2 zum oberen Ende der Sekundärwicklung.



Schaltung B2U



Obenstehend sind die entsprechenden Stromwege eingetragen, links für die positive und rechts für die negative Halbwelle.

Der zeitliche Verlauf der erzeugten Gleichspannung ist identisch mit dem Bild für die M2U-Schaltung. Deshalb muss sie hier nicht noch einmal dargestellt werden.

Frage: Wie groß ist die Gleichspannung U_d ?

Der zeitliche Spannungsverlauf entspricht genau dem Verlauf bei der M2U-Schaltung. Daher können wir die Werte von dort übernehmen, zumindest dann, wenn wir **ideale** Dioden verwenden könnten. Der Scheitelwert lautet wieder:

$$\hat{U}_{di} = \hat{U}_{S0} = \sqrt{2} \cdot U_{S0}$$

Der Gleichrichtwert bzw. der Mittelwert wäre wieder so zu berechnen:

$$U_{di} = U_{S0m} = 0,9 \cdot U_{S0}$$

Etwas anders sieht es mit **realen** Dioden aus. Schauen wir dazu in die beiden Skizzen mit den Stromwegen für die beiden Halbwellen. Für beide Halbwellen liegen **jeweils zwei** Dioden in Reihe zur Trafowicklung, für die positive Halbwellen V_1 und V_4 , für die negative Halbwellen V_2 und V_3 . Deswegen müssen wir in beiden Formeln jeweils die **doppelte** Schleusenspannung subtrahieren. Für den Scheitelwert erhalten wir:

$$\hat{U}_d = \sqrt{2} \cdot U_{S0} - 2U_s$$

Für den Gleichrichtwert muss entsprechend diese Formel verwendet werden:

$$U_d = 0,9 \cdot U_{S0} - 2U_s$$

8.2.4 Vergleich der Gleichrichterschaltungen

Die M1U-Schaltung ist vom Aufwand her die einfachste. Die erzeugte Gleichspannung weist jedoch deutliche Lücken auf, weil es nur eine Einpulsschaltung ist, und der Transformator wird mit einem Gleichstrom belastet, der seine Leistungsfähigkeit erheblich einschränkt. Aus diesen Gründen kommt die M1U-Schaltung eigentlich nur in Sonderfällen zum Einsatz, nämlich dann, wenn man „nur mal eben“ eine Gleichspannung für einen sehr kleinen Strom benötigt.

Besser sind die Schaltungen M2U und B2U. Beides sind Zweipulsschaltungen, die Form der erzeugten Gleichspannung ist identisch. Die M2U-Schaltung ist die ältere Schaltung. Sie stammt aus einer Zeit, in der Dioden noch recht teuer waren und ein kleiner Mehraufwand beim Trafo vergleichsweise kostengünstig war. Heutzutage verwendet man bevorzugt die B2U-Schaltung, da Dioden nur noch wenig kosten. Damit reicht ein einfacher Transformator aus. Die Sekundärwicklung wird in beiden Richtungen benutzt, man spart also die zusätzliche (teure) Wicklung.

Man kann sagen, dass die B2U-Schaltung heute die Standardschaltung ist, solange man nicht an einem Dreiphasenwechselspannungsnetz arbeitet. Deshalb bietet sie sich auch für das Netzteil in unserem Projekt an.

8.2.5 Grenzen der Schaltungen

Dioden, die in Gleichrichterschaltungen verwendet werden, haben bestimmte **Grenzwerte**. Dies sind vor allem:

- Der mittlere Dauerstrom I_{FAV}
- Der Spitzen-Strom I_{FSM}
- Die Spitzen-Sperrspannung U_{RRM}

Der mittlere Dauerstrom I_{FAV} ist der Strom, den die Diode als Mittelwert **dauerhaft** ohne Beschädigung aushalten kann.

Wie Sie bei Glättungsschaltungen ab Seite 164 lesen können, können bei einer sehr großen Glättungskapazität recht hohe Stromspitzen auftreten. Arbeiten wir mit der dort empfohlenen Faustregel zur Dimensionierung des Glättungskondensators, dann ist der in den Gleichrichterdiode auftretende **Spitzenstrom** das Drei- bis Vierfache des Stromes, der als geglätteter Gleichstrom entnommen wird. Das muss bei der Dimensionierung der Schaltung beachtet werden. Allerdings ist der zulässige Spitzenstrom einer Diode meist das Vielfache des Dauerstromes. Ein Beispiel: Für die weit verbreitete Gleichrichterdiode 1N4007 liegt der Spitzenstrom bei $I_{FSM} = 30\text{ A}$, der mittlere Dauerstrom bei $I_{FAV} = 1\text{ A}$.

Auch die zulässige **Spitzen-Sperrspannung** der Diode ist ein wichtiger Grenzwert, der unbedingt eingehalten werden muss. Dabei muss man die verwendete Gleichrichterschaltung (M1U, M2U, B2U) ebenso berücksichtigen, wie die Frage, ob ein Glättungskondensator eingebaut ist oder nicht. Wichtig ist jeweils der **Scheitelwert** U_P der Wechselspannung, der aber bei Sinusform einfach über diese Formel aus dem Effektivwert U_{RMS} berechnet werden kann (siehe Seite 13):

$$U_P = \sqrt{2} \cdot U_{RMS}$$

Ich muss gestehen, dass ich den Wert für die maximal zulässige Spitzensperrspannung einmal nicht beachtet hatte. Es ging um die Hochspannungserzeugung für die Senderöhre in dem bereits auf Seite 26 erwähnten Kurzwellensender. Es gab beim Einschalten einen lauten Knall und die Diode – eine 1N4007 – war weg. Es standen sich nur noch ihre Anschlussdrähte gegenüber. Von der Diode mit dem Kunststoffgehäuse war nichts mehr übrig.

Kommen wir nun zu den Grenzdaten zu den verschiedenen Gleichrichterschaltungen.

Der Strom nach Gleichrichtung (und ggf. Glättung) heißt I_d , die Gleichspannung U_d , die Spitzensperrspannung U_{RRM} und der mittlere Dauerstrom I_{FAV} . Es folgen die Werte für die verschiedenen Konstellationen.

M1U ohne Glättung: $U_{RRM} = U_p$ und $I_{FAV} = I_d$.

M1U mit Glättung: $U_{RRM} = 2 \cdot U_p$ und $I_{FAV} = I_d$.

M2U ohne Glättung: $U_{RRM} = 2 \cdot U_p$ und $I_{FAV} = \frac{1}{2}I_d$.

M2U mit Glättung: $U_{RRM} = 2 \cdot U_p$ und $I_{FAV} = \frac{1}{2}I_d$.

B2U ohne Glättung: $U_{RRM} = U_p$ und $I_{FAV} = \frac{1}{2}I_d$.

B2U mit Glättung: $U_{RRM} = U_p$ und $I_{FAV} = \frac{1}{2}I_d$.

Zusammenfassung der Ergebnisse:

Bei der Einpulsschaltung M1U ist der mittlere Dauerstrom identisch mit dem erzeugten Gleichstrom, bei beiden Zweipulsschaltungen ist es nur die Hälfte. Das liegt daran, dass bei den Zweipulsschaltungen jede Diode nur die halbe Zeit den Stromdurchlassen muss, in der anderen Hälfte sind es jeweils andere Dioden. Bei der Einpulsschaltung fließt in der anderen Hälfte der Zeit eben **kein** Strom.

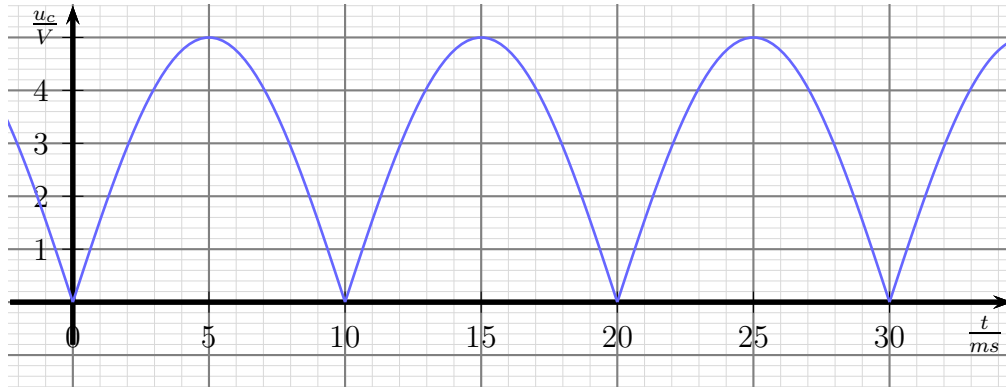
Bei der Einpulsschaltung M1U **mit Glättung** muss die Spitzensperrspannung der Diode **doppelt** so groß sein, wie ohne Glättung. Der Kondensator hält die Spannung in der Sperrphase der Diode, während die Wechselspannung in dieser Zeitspanne sich dazuaddiert.

Bei der Zweipulsmittelpunktschaltung M2U spielt es keine Rolle, ob geglättet wird oder nicht, die erforderliche Spitzensperrspannung der Diode ist immer **doppelt** so groß, wie der Scheitelwert der Wechselspannung.

Bei der Zweipulsbrückenschaltung muss die Sperrspannung nur genauso groß sein, wie der Scheitelwert der Wechselspannung. Ob geglättet wird oder nicht, spielt hier ebenfalls keine Rolle.

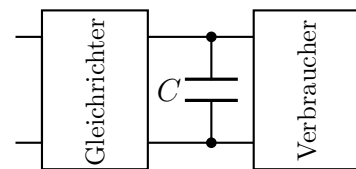
8.3 Glättung

Wie bereits im vorangehenden Kapiten angedeutet muss eine Gleichspannung nach der Gleichrichtung „geglättet“ werden. Dies geschieht in der Regel mit einem Kondensator.



Spannungsverlauf ohne Glättung

Nach dem Gleichrichter in einem Netzteil erhalten wir obenstehend dargestellten Spannungsverlauf, siehe auch Seite 158. Man sagt, die Gleichspannung *pulsiert*. In dieser Form kann man sie meist nicht verwenden, sie muss „geglättet“ werden.



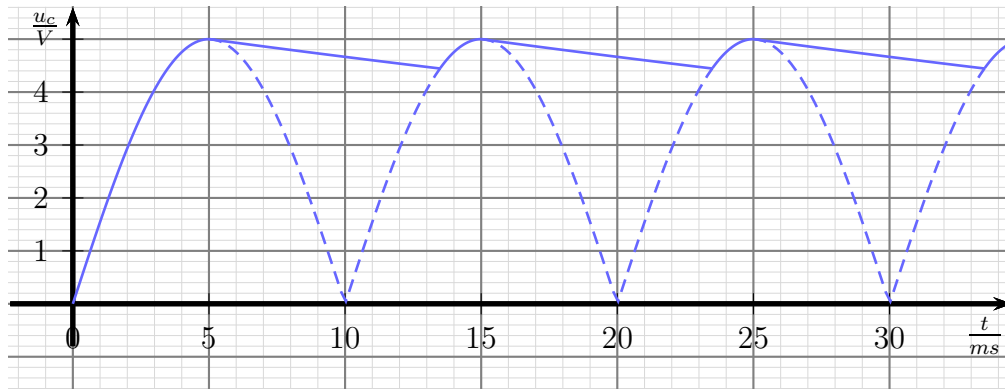
Glättung mit Kondensator

Nebenstehend ist die zugehörige Schaltung dargestellt. Die ungeglättete Spannung kommt von links aus der Gleichrichterschaltung. Rechts ist die zu versorgende Anlage angeschlossen, hier als „Verbraucher“ bezeichnet. Wir haben hier zwar eine Parallelschaltung, an der bekanntlich alle Spannungen gleich sind, aber da kein Strom zurück in den Gleichrichter fließen kann, funktioniert die Glättung folgendermaßen:

Zunächst lädt die Gleichrichterschaltung den Kondensator bis auf den Scheitelwert der ersten Sinushalbwellen auf. Wegen des relativ kleinen Innenwiderstandes⁷⁵ der Spannungsquelle, die aus Transformator und Gleichrichterschaltung besteht, fließt beim Laden des Kondensators ein relativ großer Stromstoß in den Kondensator hinein. Wenn alles richtig bemessen ist, dann ist der Strom, den der Verbraucher benötigt, vergleichsweise klein. In der Pause, in der die Spannung aus der Gleichrichterschaltung kleiner ist, kommt der Strom für den Verbraucher aus dem Kondensator und entlädt ihn ein wenig, bis er aus der Gleichrichterschaltung wieder nachgeladen wird. Den resultierenden Spannungsverlauf zeigt nachfolgendes Diagramm mit der roten Linie.

Hier wurde davon ausgegangen, dass der Kondensator zum Zeitpunkt $t = 0$ noch leer war. Deshalb folgt die Kurve am Anfang erst noch der Sinuslinie.

⁷⁵Einzelheiten zum Innenwiderstand einer Spannungsquelle sind auf Seite 63 zu finden.



Spannungsverlauf mit Glättung

Wir können an der beispielhaften Kurve erkennen, dass der Kondensator in den ersten 5 ms aufgeladen wird, sich dann langsam bis nach 13,5 ms einen Teil der Ladung an den Verbraucher abgibt und danach wieder bis 15 ms aufgeladen wird, usw. Die Spannung am Kondensator pendelt dann zwischen etwa 4,4 V und 5 V, also um etwa 0,6 V. Durch eine geeignete Wahl des Kapazität des Kondensators kann dieser Spannungshub **vergrößert** (mit **kleinerer** Kapazität) oder **verkleinert** werden (mit **größerer** Kapazität).

Man könnte nun meinen, dass die Devise für die Kapazität sein müsste: **Je größer, desto besser**. Leider wäre das zu einfach. Zwar ist es richtig, dass dann die Glättung immer besser wird, aber wir verkleinern dadurch auch die Zeitspanne, in der der Kondensator nachgeladen wird. Was ist die Folge? Wenn wir weniger Zeit zum Laden des Kondensators haben, dann muss der Strom in dieser kurzen Zeit entsprechend größer sein. Die Folge sind große Stromspitzen, die sowohl den Gleichrichter als auch den vorgeschalteten Transformator stark belasten, siehe auch ab Seite 162. Es gilt also, einen vernünftigen Kompromiss zu finden.

Wenn wir eine Schaltung zur **Spannungsstabilisierung** verwenden (siehe ab Seite 170), dann ist diese in der Lage, eine gewisse Welligkeit in der Spannung auszuregeln. Gehen wir also davon aus, dass wir einen Spannungseinbruch um 10 % zulassen wollen. Wie können wir damit eine geeignete Kapazität finden?

Ich möchte nun mit Ihnen ein klein wenig rechnen, um eine **Faustformel** zur Wahl eines geeigneten Kondensators zu finden. Im vorangehenden Kapitel haben wir die Formel für den zeitlichen Verlauf der Spannung beim Entladen eines Kondensators kennengelernt:

$$u(t) = U_0 \cdot e^{-\frac{t}{\tau}} \quad \text{mit} \quad \tau = R \cdot C$$

Ich nenne die Zeit, die es durch den Kondensator zu überbrücken gilt, t_U . Nach Ablauf der Zeit t_U ist dann die Kondensatorspannung auf 90 % von U_0 abgesunken. Damit können wir durch Formelumstellen die Zeitkonstante τ bestimmen.

$$\begin{aligned}
u(t) &= U_0 \cdot e^{-\frac{t}{\tau}} \\
0,9 \cdot U_0 &= U_0 \cdot e^{-\frac{t_U}{\tau}} && | : U_0 \\
0,9 &= e^{-\frac{t_U}{\tau}} && | \ln \dots \\
\ln 0,9 &= -\frac{t_U}{\tau} && | \cdot \frac{\tau}{\ln 0,9} \\
\tau &= -\frac{1}{\ln 0,9} \cdot t_U \\
\tau &\approx 9,5 \cdot t_U
\end{aligned}$$

Gemeinerweise hängt die Überbrückungszeit t_U auch von dem gewählten Wert für τ ab. Deswegen machen wir an dieser Stelle eine **Näherung**, die uns weiter helfen kann. Ersetzen wir diese Zeit t_U durch die Zeit t_S zwischen zwei Hochpunkten der ungeglätteten Spannung. Dadurch haben wir sie etwas vergrößert, befinden uns dadurch aber auf der sicheren Seite. Der Kapazitätswert, den wir so erhalten, ist im Zweifel geringfügig größer, als wir für die Begrenzung der Spannungseinbrüche auf 10% benötigen.

In der Literatur ist eine gängige Faustformel für die Wahl der Kapazität zu finden, die tatsächlich in etwa unserem berechneten Wert entspricht. Sie lautet:

$$\text{Faustformel: } \tau = 10 \cdot t_S$$

Die nächste Frage lautet: *Wie kann man mit dieser Formel die Kapazität ausrechnen?*

Zunächst benötigen wir die Zeit t_S , also die Zeit zwischen zwei Pulsspitzen der ungeglätteten Gleichspannung. Diese Zeit hängt von zwei Größen ab:

1. von der Netzfrequenz
2. von der verwendeten Gleichrichterschaltung

Die Netzfrequenz hier in Mitteleuropa beträgt immer $f=50$ Hz. Dazu gehört eine Periodendauer von $T=20$ ms.⁷⁶

Je nach verwendeter Gleichrichterschaltung (siehe ab Seite 155) erhalten wir einen oder zwei Pulse pro Periode.⁷⁷ Die gebräuchlichste Schaltung ist derzeit die Schaltung B2U. Hier erhält man zwei Pulse pro Periode. Legen wir diese Schaltung bei einer Periodendauer von $T=20$ ms zugrunde, dann erhalten wir als Zeit zwischen zwei Pulsen die Zeit $t_S = 10$ ms. Damit können wir über die Faustformel die erforderliche Zeitkonstante τ ausrechnen.

$$\tau = 10 \cdot t_S = 10 \cdot 10 \text{ ms} = 100 \text{ ms}$$

⁷⁶Einzelheiten dazu finden Sie beispielsweise hier in Kapitel 2.1:

<http://www.dk4ek.de/lib/exe/fetch.php/wechsels.pdf>

⁷⁷Richten wir aus dem Dreiphasenwechselfeldspannungsnetz (auch Drehstromnetz genannt) gleich, dann können es auch 3 oder sogar 6 Pulse pro Periode sein.

Frage: *Wie können wir daraus die erforderliche Kapazität ausrechnen?*

Dazu benötigen wir noch den Widerstand unserer Anlage. Mit den nachfolgenden Daten können wir den ermitteln.

Gehen wir für unser Projekt von einer Betriebsspannung von 12 V aus. Jede Einheit benötigt einen Strom von maximal 100 mA. Nehmen wir an, wir planen unsere Sprechanlage für 5 Einheiten. Dann benötigen wir einen Strom von insgesamt maximal 500 mA. Zusammen mit der Betriebsspannung können wir einen dazu adäquaten Widerstand berechnen. Versuchen Sie das doch erst mal selbst, bevor Sie weiterblättern.

Was ist Ihr Ergebnis? Vergleichen Sie.

$$R = \frac{U}{I} = \frac{12 \text{ V}}{500 \text{ mA}} = 24 \Omega$$

Außerdem kennen wir bereits die Zeitkonstante $\tau = 100 \text{ ms}$. Wir können die Kapazität berechnen. Versuchen Sie das zunächst selbst, bevor Sie weiterblättern.

Was ist Ihr Ergebnis? Vergleichen Sie.

$$\begin{aligned}\tau &= R \cdot C & | : R \\ \frac{\tau}{R} &= C \\ C &= \frac{100 \text{ ms}}{24 \Omega} \\ C &= 4167 \mu\text{F}\end{aligned}$$

Wir wählen den nächstgrößeren Normwert aus der E12-Reihe (siehe Seite 35) und erhalten:

$$C = 4700 \mu\text{F}$$

8.4 Spannungsstabilisierung

Für das Netzteil in unserem Projekt benötigen wir auch die Möglichkeit, aus der gleichgerichteten und mit einem Kondensator grob geglätteten Gleichspannung eine „saubere“ Gleichspannung von einer vorher festgelegten Spannungshöhe zu erzeugen. Dafür gibt es vielfältige Möglichkeiten. Ohne Anspruch auf Vollständigkeit möchte ich hier ein paar aufzählen.

- Stabilisierung mit Z-Diode
- Stabilisierung mit Z-Diode und Längstransistor
- Stabilisierung mit einem analogen Integrierten Spannungsregler
- Stabilisierung mit einem Schaltregler

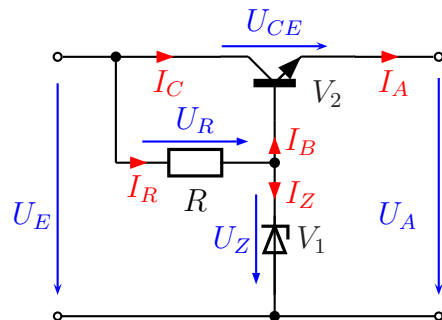
8.4.1 Stabilisierung mit Z-Diode

Die einfache Stabilisierung mit Z-Diode habe ich ab Seite 102 ausführlich beschrieben. Wegen des schlechten Wirkungsgrades kommt diese Schaltung hier nicht infrage. Sie ist jedoch **Bestandteil** einiger nachfolgenden Schaltungen.

8.4.2 Stabilisierung mit Längstransistor

Nebenstehend ist eine Stabilisierungsschaltung mit einem Längstransistor dargestellt.

Der Schaltungsteil aus R und V_1 sollte Ihnen bekannt vorkommen. Es handelt sich um die ab Seite 102 beschriebene Stabilisierungsschaltung mit Z-Diode. Hiermit wird eine stabile Spannung von der Größe der Nennspannung U_Z der Z-Diode erzeugt und an die Basis des Transistors V_2 geführt.



Stabilisierung mit Längstransistor

Der Transistor V_2 ist ein **Leistungstransistor**. Der komplette Laststrom I_A fließt durch seine Kollektor-Emitter-Strecke, wenn an die Ausgangsklemmen bei U_A eine Last angeschlossen wird. Der Transistor wirkt mit seiner Kollektor-Emitter-Strecke wie ein steuerbarer Vorwiderstand für die Last. Im Idealfall fällt hier die „überschüssige“ Spannung ab, so dass für U_A nur genau die gewünschte Spannung übrig bleibt. U_E muss also unbedingt etwas größer als die gewünschte Spannung U_A sein.

Es stellt sich natürlich die Frage, was denn „etwas größer“ konkret bedeutet. Ein Transistor hat – abhängig vom Kollektorstrom – eine sogenannte **Sättigungsspannung** U_{CEsat} , die zwischen Kollektor und Emitter gemessen wird. Diese Spannung kann nicht unterschritten werden, auch wenn der Basisstrom noch so groß wird. Diese Sättigungsspannung

liegt meist im Bereich $0,3 \dots 0,8 \text{ V}$. Wählt man für eine Mindestspannung U_{CEmin} zwischen Kollektor und Emitter einen Wert von $U_{CEmin} = 2 \text{ V}$, dann ist man in der Regel auf der sicheren Seite. Wählt man größere Werte, dann wird der Wirkungsgrad der Schaltung schlechter, weil ja der Transistor als (steuerbarer) Vorwiderstand wirkt und damit Leistung unnütz in Wärme verwandelt wird.

Um die Funktion zu verstehen, müssen wir uns an die Funktion eines Transistors erinnern, siehe ab Seite 111. Sie wissen noch: Ein Kollektorstrom, der durch den Transistor zum Emitter weiterfließt, kann in einem Transistor nur dann fließen, wenn auch ein um den Faktor der Stromverstärkung B kleinerer Basisstrom fließt. Auch der Basisstrom fließt über den Emitter ab.

Gehen wir zunächst davon aus, dass eine Last angeschlossen ist. Wie diese Last genau aussieht, ist zweitrangig, wir können sie uns einfach als Widerstand R_L vorstellen. Nun legen wir eine (hinreichend große) Eingangsspannung U_E an. Durch R fließt ein Strom I_R . Dahinter teilt er sich auf in I_Z und I_B . Da wir noch nicht wissen, wie groß I_B ist, gehen wir einmal verschiedene Möglichkeiten durch. Nehmen wir zunächst an, I_B sei sehr klein, oder sogar Null. Dann stellt sich ein Strom I_R ein, so dass U_Z genau der Nennspannung der Z-Diode entspricht. Unter Punkt 1 haben wir ähnliche Vorgänge genauer untersucht. Die rechts angeschlossene Last würde U_A auf 0 V herunterziehen, denn ohne Basisstrom I_B fließt auch kein Kollektorstrom I_C und damit ist auch $I_A \approx 0 \text{ V}$. Das hätte zur Folge, dass die Basis-Emitter-Spannung U_{BE} am Transistor den Spannungswert von U_Z annehmen würde. Das ist aber nicht möglich, denn sobald U_{BE} den Wert der Schleusenspannung von ungefähr $U_S = 0,7 \text{ V}$ überschreitet, beginnt sofort ein kräftiger Basisstrom I_B . Dieser wiederum hat dann sofort einen entsprechend größeren Kollektor- und Emitter-Strom zur Folge. Nach dem Ohmschen Gesetz $U_A = R_L \cdot I_A$ steigt entsprechend sofort die Ausgangsspannung U_A an. Sie tut das, bis die Spannung U_{BE} auf die erwähnte Schleusenspannung von ungefähr $U_S = 0,7 \text{ V}$ abgesunken ist. Würde sie weiter absinken, dann würde I_B und damit auch I_C und I_A wieder kleiner, wodurch auch U_A wieder kleiner würde und damit U_{BE} größer. Das bedeutet, bei $U_{BE} = U_S \approx 0,7 \text{ V}$ erreichen wir einen **stabilen Betriebspunkt**.

Hätten wir im Anfang angenommen, dass sich zunächst ein **großer** Strom I_B eingestellt hätte, dann wäre U_A zunächst groß gewesen. Das hätte ein Absinken des Basisstromes I_B zur Folge gehabt und wir wären quasi „von oben“ zu dem erwähnten stabilen Betriebspunkt gekommen.

Halten wir einmal fest: Sobald ein gewisser Mindest-Ausgangsstrom I_A entnommen wird, stellt sich eine ziemlich stabile Ausgangsspannung U_A ein. Hierbei ist dann:

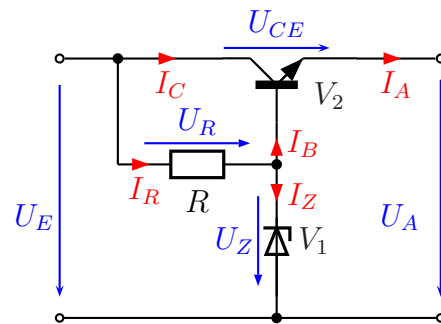
$$U_A = U_Z - U_S$$

Ein Problem darf nämlich nicht verschwiegen werden. Wenn die Schaltung ohne Last oder nur mit einem sehr kleinen Laststrom betrieben wird, dann gerät man auf der

Kennlinie für die Basis-Emitter-Diode des Transistors in den flachen Bereich (entsprechend einer Diodenkennlinie siehe Seite 96). Man kann dann nicht mehr von einer (nahezu) festen Basis-Emitter-Spannung U_{BE} in der Größe der Schleusenspannung von etwa 0,7V ausgehen. Die Spannung U_{BE} wird dann deutlich kleiner. Das führt dazu, dass die Ausgangsschaltung um mehrere Hundert Millivolt **größer** als bei nenneswerter Belastung sein kann. Für diesen Anfangsbereich haben wir also einen **wesentlich größeren** Innenwiderstand, als beim Normalbetrieb.

Als Abhilfe ist es bei dieser Schaltung nur möglich, dass man darauf achtet, dass die Schaltung nicht im Leerlauf betrieben wird. Wenn man Glück hat, dann benötigt die vorgesehene Last stets einen gewissen Mindeststrom. Anderenfalls muss man eine künstliche Last zusätzlich mit vorsehen, die immer als Mindestlast in Betrieb ist. Das kann ein Parallelwiderstand zur Last sein oder eventuell auch etwas Nützliches wie eine Bereitschaftskontrolleuchte.

Dimensionierung einer Schaltung: Nun möchte ich mit Ihnen eine Stabilisierungsschaltung dimensionieren. Zur besseren Übersicht ist die Schaltung hier noch einmal dargestellt. Für das Netzteil unserer Sprechanlage benötigen wir eine Spannung von 12 Volt. Der Strombedarf hängt davon ab, wieviele Sprechstellen wir vorsehen. Mit einem maximalen Strom von $I_{Amax}=1\text{ A}$ sollten wir auf der sicheren Seite sein. Weil alle Sprechstellen auch in Ruhe einen Mindeststrom erfordern, gehe ich hier von $I_{Amin}=0,1\text{ A}$ aus.



Nach Gleichrichtung und Glättung liege die Eingangsspannung für unsere Stabilisierungsschaltung im Bereich $U_E=15 \dots 18\text{ V}$.

Verwendet werden soll der Leistungstransistor BD135. Sein maximaler Kollektorstrom beträgt $I_{Cmax}=1,5\text{ A}$. Mit Kühlkörper verträgt er eine Verlustleistung von $P_{tot}=12,5\text{ W}$. Er hat eine Basis-Emitter-Schleusenspannung von $U_S=0,7\text{ V}$. Der Transistor ist in drei Varianten erhältlich, als BD135-6, als BD135-10 und als BD135-16. Diese Varianten unterscheiden sich in der Stromverstärkung.

$$\text{BD135-6: } B = 40 \dots 100$$

$$\text{BD135-10: } B = 63 \dots 160$$

$$\text{BD135-16: } B = 100 \dots 250$$

Für die Z-Diode ist eine Diode aus der Reihe ZD... mit einer zulässigen Verlustleistung von 1,3W vorgesehen.

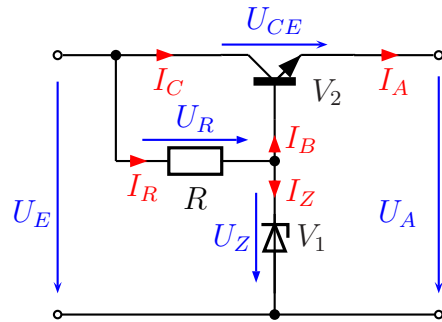
Prüfen Sie zunächst, ob der Transistor BD135 mit seinen Grenzdaten für den vorgesehenen Einsatzzweck geeignet ist. Wenn Sie zu einem Ergebnis gekommen sind, dann

dürfen Sie weiterblättern.

Der maximal zulässige Kollektorstrom des BD135 beträgt $I_{Cmax}=1,5\text{ A}$. Da der Ausgangsstrom $I_A = I_E \approx I_C = 1\text{ A}$ ist, reicht dieser zulässige Kollektorstrom offensichtlich aus.

Berechnen wir nun die Verlustleistung P_{V3} , die der Transistor maximal aufgebürdet bekommt. Dazu müssen wir uns überlegen, unter welchen Bedingungen diese Leistung wohl besonders groß sein wird. Diese sind offensichtlich gegeben für:

- $I_A = I_{Amax} = 1\text{ A}$
- $U_E = U_{Emax} = 18\text{ V}$



Wie eben schon erwähnt, ist der Strom I_A der Laststrom, der den Transistor erwärmt. Wir brauchen nur noch die Spannung U_{CE} am Transistor, um damit die aufgenommene Leistung zu berechnen. Dabei hilft uns Herr Kirchhoff mit seiner Regel für die Reihenschaltung. Die Kollektor-Emitter-Strecke des Transistors ist nämlich mit der Last **in Reihe** geschaltet.

$$\begin{aligned} U_{CE} + U_A &= U_E & | - U_A \\ U_{CE} &= U_E - U_A \\ &= 18\text{ V} - 12\text{ V} \\ U_{CE} &= 6\text{ V} \end{aligned}$$

Wir können die Leistung P_{V3} berechnen, die der Transistor maximal aufnehmen muss.

$$\begin{aligned} P_{V3} &= U_{CE} \cdot I_A \\ &= 6\text{ V} \cdot 1\text{ A} \\ P_{V3} &= 6\text{ W} \end{aligned}$$

Das ist eindeutig weniger, als die zulässigen 12,5 W. Der Transistor erfüllt also die geforderten Bedingungen.

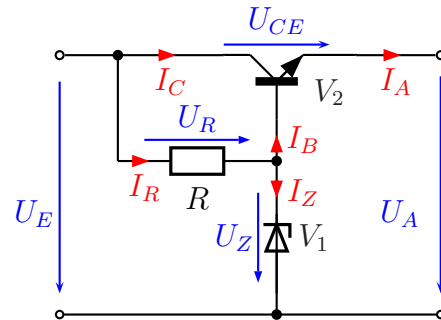
Weiter geht es mit der erforderlichen Nennspannung U_Z der Z-Diode. Versuchen Sie zunächst, einen geeigneten Wert zu ermitteln, bevor Sie weiterblättern.

Wir haben die Formel kennen gelernt:

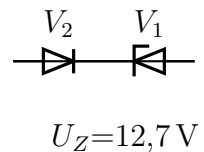
$$U_A = U_Z - U_S$$

Damit können wir U_Z berechnen, indem wir die Formel nach U_Z umstellen.

$$\begin{aligned} U_A &= U_Z - U_S & | + U_S \\ U_A + U_S &= U_Z \\ U_Z &= U_A + U_S \\ &= 12\text{ V} + 0,7\text{ V} \\ U_Z &= 12,7\text{ V} \end{aligned}$$



Leider ist das kein Normwert. Man kann sich aber damit behelfen, indem man eine Standard-Diode V_2 einfach in Vorwärtsrichtung zur 12-Volt-Z-Diode V_1 in Reihe schaltet. Die Schleusenspannung der Diode addiert sich dann zur Z-Spannung der Z-Diode. So erhält man dann einen Ersatz für eine Z-Diode mit $U_Z=12,7\text{ V}$, wie hier nebenstehend dargestellt.



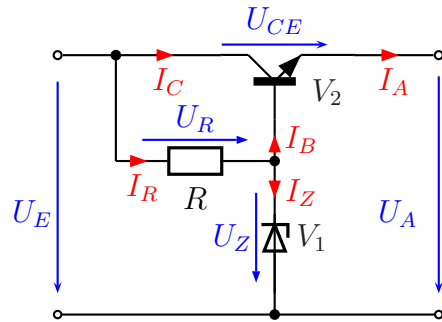
Als nächstes sollten Sie einen geeigneten Mindeststrom I_{Zmin} festlegen. Überlegen Sie dazu zunächst, unter welchen ungünstigen Bedingungen Sie dabei rechnen müssen. Danach dürfen Sie weiterblättern.

Um einen geeigneten Mindeststrom I_{Zmin} festlegen zu können, müssen wir erst ermitteln, mit welchem maximale Laststrom die Z-Dioden-Stabilisierung belastet werden kann. Das ist der Basisstrom I_{Bmax} . Dieser tritt auf bei:

- $I_A = I_{Amax} = 1 \text{ A}$
- $B = B_{min}$

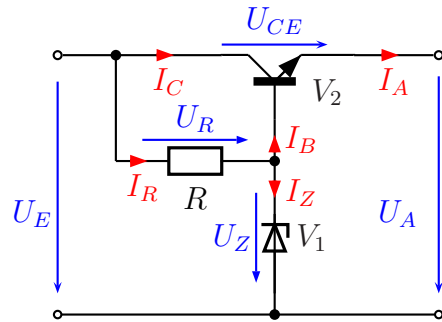
Wir haben drei unterschiedliche Varianten des BD135 mit unterschiedlichen Stromverstärkungen zur Auswahl. Davon ist der maximal auftretende Basisstrom I_{Bmax} abhängig. Versuchen wir doch zunächst, ob wir mit der einfachsten Variante, mit dem BD135-6 klarkommen. Wenn das nicht geht (weil dann unzulässig viel Leistung in der Z-Diode „verbraten“ werden muss), dann können wir immer noch auf eine andere Variante umschwenken. Gehen wir also von der minimalen Stromverstärkung des BD135-6 mit $B_{min} = 40$ aus.

Damit können Sie nun den maximalen auftretenden Basisstrom I_{Bmax} berechnen und damit einen Mindeststrom I_{Zmin} festlegen. Danach dürfen Sie weiterblättern.



Bei der Rechnung möchte ich der Einfachheit halber mit der Näherung $I_A = I_E \approx I_C$ arbeiten. Dadurch ergibt sich ein eher etwas größerer Strom I_{Bmax} , wir sind somit auf der sicheren Seite.

$$\begin{aligned}
 B &= \frac{I_{Cmax}}{I_{Bmax}} \quad | \cdot I_{Bmax} \\
 B \cdot I_{Bmax} &= I_{Cmax} \quad | : B \\
 I_{Bmax} &= \frac{I_{Cmax}}{B} \\
 &= \frac{1 \text{ A}}{40} \\
 I_{Bmax} &= 25 \text{ mA}
 \end{aligned}$$



Anmerkung: Möchte man **nicht** mit der oben erwähnten Näherung arbeiten, dann kann man sich folgendes überlegen. Wenn ein Strom I_B einen 40-fachen Strom I_C zur Folge hat, dann ist der Summenstrom aus I_C und I_B , der ja als I_A weiter fließt, um den Faktor 40+1 größer. Man setzt dann in die Formel für B den Wert 41 ein und erhält $I_{Bmax}=24,4 \text{ mA}$. Mit dem mit der Näherung berechnete Wert $I_{Bmax}=25 \text{ mA}$ sind wir also tatsächlich auf der sicheren Seite.

Auf Seite 103 haben Sie eine Faustregel zur Festlegung eines Mindeststromes I_{Zmin} bei einer Spannungsstabilisierung mit einer Z-Diode kennen gelernt. Wir erinnern uns:

$$I_{Zmin} \geq 0,1 \cdot I_{Amax}$$

Dabei war I_A der Laststrom für die Spannungsstabilisierung mit einer Z-Diode, hier also I_B . Ich schlage danach vor, wir wählen:

$$I_{Zmin} = 2,5 \text{ mA}$$

Nun geht es als nächstes darum, den Widerstand R zu bestimmen. Überlegen Sie zuerst, welches die ungünstigsten Bedingungen für einen besonders **kleinen** Z-Diodenstrom sind und bestimmen Sie dann einen geeigneten Widerstand R aus der E12-Reihe (siehe Seite 35). Dann dürfen Sie weiterblättern.

Wir überlegen: Wann wird der Z-Diodenstrom besonders klein? Sie sollten zu diesen Bedingungen gekommen sein.

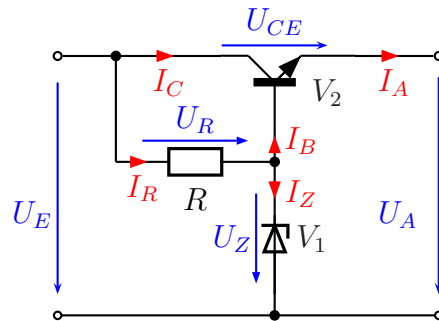
- $I_A = I_{Amax} = 1 \text{ A}$
- $U_E = U_{Emin} = 15 \text{ V}$

Dass die erste Bedingung zu einem Basisstrom von (näherungsweise) $I_{Bmax}=25 \text{ mA}$ führt, haben wir zuvor schon berechnet.

Um den Widerstand R zu berechnen, benötigen wir die Spannung U_R am Widerstand und den Strom I_R im Widerstand.

Die Spannung U_R liefert uns die Kirchhoffsche Regel zur Reihenschaltung aus R und V_1 .

$$\begin{aligned} U_R + U_Z &= U_E & | - U_Z \\ U_R &= U_E - U_Z \\ &= 15 \text{ V} - 12,7 \text{ V} \\ U_R &= 2,3 \text{ V} \end{aligned}$$



Den Strom I_R liefert uns die Kirchhoffsche Regel zur Parallelschaltung aus V_1 mit der Basis-Emitter-Strecke von V_2 .

$$\begin{aligned} I_R &= I_Z + I_B \\ &= 2,5 \text{ mA} + 25 \text{ mA} \\ I_R &= 27,5 \text{ mA} \end{aligned}$$

Jetzt können wir mit dem Ohmschen Gesetz R berechnen.

$$\begin{aligned} R &= \frac{U_R}{I_R} \\ &= \frac{2,3 \text{ V}}{27,5 \text{ mA}} \\ R &= 83,6 \Omega \end{aligned}$$

Die nächstgelegenen Werte aus der E12-Normreihe sind 82Ω und 100Ω . Weil wir einen **Mindeststrom** von $I_{Zmin}=2,5 \text{ mA}$ garantieren wollen, müssen wir **zwingend den nächstkleineren** Wert auswählen. Hier liegt er zufälligerweise sogar näher am berechneten Wert. Wir wählen:

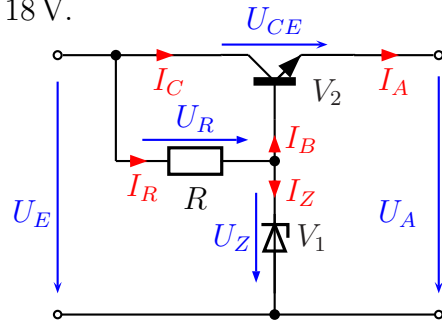
$$R = 82 \Omega$$

Damit wir ein konkretes Bauelement einbauen können, benötigen wir noch die Belastbarkeit von R . Überlegen Sie zunächst, unter welchen Bedingungen die größte Belastung für R auftritt und berechnen Sie damit die erforderliche Belastbarkeit P_R , bevor Sie weiterblättern.

Die größte Belastung für R tritt auf für $U_E = U_{Emax} = 18\text{ V}$.
 Der Laststrom I_A spielt hier keine Rolle.

Zunächst berechnen wir U_R .

$$\begin{aligned} U_R + U_Z &= U_E & | - U_Z \\ U_R &= U_E - U_Z \\ &= 18\text{ V} - 12,7\text{ V} \\ U_R &= 5,3\text{ V} \end{aligned}$$



Mit der Leistungsformel (siehe Seite 42) können wir aus U_R und R die Leistung P_R berechnen.

$$\begin{aligned} P_R &= \frac{U_R^2}{R} \\ &= \frac{(5,3\text{ V})^2}{82\ \Omega} \\ P_R &= 0,34\text{ W} \end{aligned}$$

Auf Seite 40 finden Sie eine Liste mit gängigen Belastbarkeiten von Widerständen. Wir wählen einen Widerstand mit einer Belastbarkeit von 0,5 Watt aus.

Jetzt fehlt nur noch die erforderliche Belastbarkeit der Z-Diode. Reicht eine Diode aus der ZD-Reihe aus, also etwa eine ZD12 in Reihe zu einer Standard-Diode, wie auf Seite 175 vorgeschlagen aus?

Überlegen Sie sich dazu zunächst die ungünstigsten Bedingungen und rechnen Sie dann. Danach dürfen Sie weiterblättern.

Ein besonders großer Z-Dioden-Strom I_Z ist zu erwarten für:

- $U_E = U_{E_{max}} = 18 \text{ V}$
- $I_A = I_{A_{min}} = 0,1 \text{ A}$
- $B = B_{max} = 100$

Begründung zur zweiten und dritten Bedingung: Mit einem kleinen Laststrom I_A fließt fast der gesamte Strom I_R als I_Z durch die Z-Diode weiter. I_B ist dann um so **kleiner**, je **größer** B ist.

Berechnen wir zunächst $I_{B_{min}}$.

$$\begin{aligned}
 B &= \frac{I_C}{I_B} \quad | \cdot \frac{I_B}{B} \\
 I_{B_{min}} &= \frac{I_{C_{min}}}{\frac{B_{max}}{100 \text{ mA}}} \\
 &= \frac{100}{100} \\
 I_{B_{min}} &= 1 \text{ mA}
 \end{aligned}$$

Um den maximalen Strom $I_{R_{max}}$ berechnen zu können, benötigen wir U_R . Auch wenn wir das bei der Berechnung der Belastbarkeit von R schon gemacht haben, zeige ich die Rechnung hier noch einmal.

$$\begin{aligned}
 U_R + U_Z &= U_E \quad | - U_Z \\
 U_R &= U_E - U_Z \\
 &= 18 \text{ V} - 12,7 \text{ V} \\
 U_R &= 5,3 \text{ V}
 \end{aligned}$$

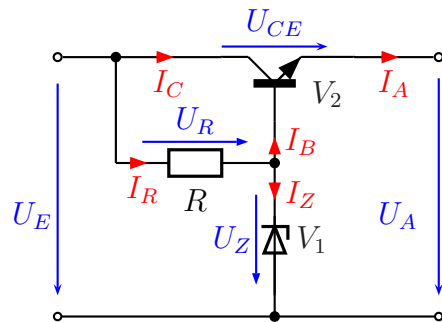
Damit und mit R kann mit Hilfe des Ohmschen Gesetzes I_R berechnet werden.

$$\begin{aligned}
 I_R &= \frac{U_R}{R} \\
 &= \frac{5,3 \text{ V}}{82 \Omega} \\
 I_R &= 64,6 \text{ mA}
 \end{aligned}$$

Dieser Strom fließt im ungünstigsten Fall nur um $I_{B_{min}} = 1 \text{ mA}$ vermindert durch die Z-Diode weiter. Es bleiben immer noch 63,6 mA übrig, also fast alles.

$$\begin{aligned}
 P_Z &= U_Z \cdot I_Z \\
 P_Z &= U_Z \cdot (I_R - I_{B_{min}}) \\
 &= 12,7 \text{ V} \cdot 63,6 \text{ mA} \\
 P_Z &= 808 \text{ mW}
 \end{aligned}$$

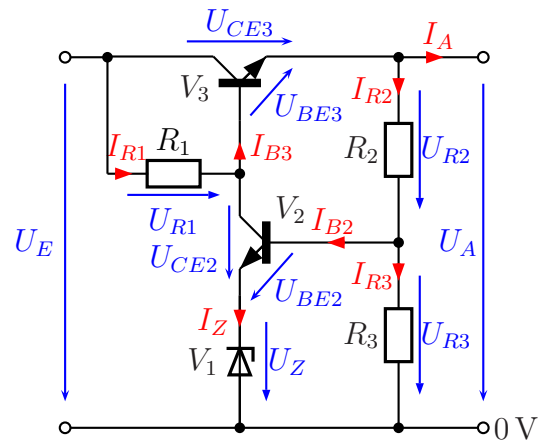
Das ist die Leistung, die die Z-Diode aushalten muss. Das schaffen die Z-Dioden aus der Reihe ZD... auf jeden Fall. Wir können also mit dem DB135-6 arbeiten. Wählen wir wie auf Seite 175 vorgeschlagen für die errechnete Z-Diode eine Reihenschaltung aus Standarddiode und einer ZD12 als Ersatz, teilt sich die Leistung weiter auf, es geht also erst recht.



8.4.3 Spannungsstabilisierung mit Regelung und Längstransistor

Bei der Betrachtung der Schaltung aus vorangehendem Kapitel haben wir festgestellt, dass das Hauptproblem der Stabilisierung mit Längstransistor ein im Vergleich zur reinen Stabilisierung mit Z-Diode deutlich höherer Innenwiderstand ist. Durch eine **Regelung** gemäß nebenstehendem Schaltungskonzept kann man dieses Problem deutlich abmildern.

Zum Verständnis der Schaltung gehen wir am besten Schritt für Schritt durch die Schaltung. Beginnen wir bei der Z-Diode V_1 . Diese Diode bekommt über R_1 und die Kollektor-Emitter-Strecke des Transistors V_2 einen hinreichend großen Strom geliefert. Dadurch erhalten wir eine stabile Spannung U_Z an V_1 . Die Nennspannung U_Z der Z-Diode kann man in weiten Bereichen frei wählen, sie muss nur deutlich kleiner sein, als die gewünschte Ausgangsspannung. Warum das so ist, werden wir später noch sehen.



Wenn sichergestellt ist, dass immer ein hinreichend großer Strom durch die Z-Diode fließt, dann muss dieser Strom näherungsweise auch als Kollektorstrom durch den Transistor V_2 fließen. Das geht aber nur, wenn auch ein entsprechend kleinerer Basisstrom I_{B2} in diesem Transistor fließt. Da I_Z niemals nahe Null wird⁷⁸, gilt das selbe auch für den Basisstrom. Damit befindet sich die Basis-Emitter-Diode des Transistors niemals im stark abgeflachten Kennlinienbereich, wo der dynamische Eingangswiderstand groß ist.

Der Transistor V_3 arbeitet als veränderlicher Vorwiderstand für den Laststrom, wie in der Schaltung aus dem vorangegangenen Kapitel. Im Unterschied zu dieser Schaltung wird hier jedoch die Ausgangsspannung über den Spannungsteiler R_2/R_3 heruntergeteilt und der Basis des Regeltransistors V_2 zugeführt. Der Spannungsteiler muss so bemessen sein, dass die Spannung U_{R3} an R_3 genau der Summe aus U_Z und U_{BE2} entspricht, wenn U_A den Sollwert erreicht hat. Aus den oben vorgestellten Gründen kann man nicht nur für U_Z sondern auch für U_{BE2} von einer relativ konstanten Spannung ausgehen.

Nehmen wir zum Verständnis für den Regelkreis einmal an, U_A sei etwas zu klein. Dann ist auch die Spannung U_{R3} etwas kleiner, als normal. Da U_Z unverändert bleibt, verringert sich dadurch die Spannung U_{BE2} an V_2 . Das hat zur Folge, dass der Transistor V_2 nun nicht mehr so stark angesteuert wird, der Basisstrom I_{BE2} und dadurch auch der Kollektorstrom von V_2 verringert sich. Die Spannung U_{CE2} wird größer. Dadurch steigt auch die Spannung U_{BE3} am Leistungstransistor V_3 an. Dadurch wird V_3 stärker angesteuert, die Kollektor-Emitter-Strecke wird besser leitend, die Ausgangsspannung steigt

⁷⁸Das gilt natürlich nur, wenn die Schaltung richtig dimensioniert ist!

an. Die anfangs angenommene Unterspannung von U_A ist wieder aufgehoben. Sinngemäß findet der gleiche Vorgang auch bei einer Überspannung von U_A statt, nur mit umgekehrten Vorzeichen.

Fassen wir zusammen: Ist die Regelung im Gleichgewicht, dann liegt an R_3 diese Spannung an:

$$U_{R3} = U_Z + U_{BE2}$$

Hierbei kann für U_{BE2} je nach gewähltem Arbeitspunkt und Transistor bei einem Silizium-Transistor mit einem Wert von etwa $U_{BE2}=0,65 \dots 0,75$ V gerechnet werden. Mit der auf diese Weise berechneten Spannung U_{R3} kann der Spannungsteiler R_2/R_3 nun so dimensioniert werden, dass sich die gewünschte Spannung einstellt.

Hierbei ist jedoch zu beachten, dass dieser Spannungsteiler **maßgeblich** am Innenwiderstand der Schaltung beteiligt ist. Ist nämlich der Spannungsteiler zu hochohmig dimensioniert, dann bricht die Spannung U_{R3} durch den veränderlichen Strom I_{B2} mehr oder weniger ein, da dieser Strom ja den Laststrom für den Spannungsteiler darstellt. Die Größe dieses „Laststromes“ I_{B2} ist bestimmt durch den für die Z-Diode vorgesehenen Strom I_Z und die Stromverstärkung B_2 des Transistors V_2 . Es ist daher ratsam, für V_2 einen Transistor mit einer möglichst großen Stromverstärkung zu wählen, denn dann ist der Strom I_{B2} eher klein. Es wäre jedoch keine gute Idee, für V_2 einen Darlington-Transistor⁷⁹ zu wählen, denn in diesem Fall würde gleich zwei mal eine Basis-Emitterspannung zu berücksichtigen sein, die ja auch nicht ganz stromunabhängig konstant ist. Besser ist es, den Spannungsteiler R_2/R_3 hinreichend niederohmig zu dimensionieren und / oder ggf. den Transistor V_3 als Darlington auszuführen.

Die Wahlfreiheit für die Nennspannung U_Z der Z-Diode hat einen großen Vorteil. Dazu muss ich etwas ausholen. Wie schon auf Seite 102 angedeutet, wirken in einer Z-Diode stets zwei unterschiedliche Effekte gleichzeitig: der Zener-Effekt und der Lawinen-Effekt (auch Avalanche-Effekt genannt).

Legt man an eine Diode in Rückwärtsrichtung eine Spannung an, dann werden die Ladungsträger (Elektronen und „Löcher“, auch *Defektelektronen* genannt) an der Sperrschicht durch das elektrische Feld auseinander gezogen. In der Sperrschicht sind dann nur noch Atome mit voll besetzter äußeren Schale vorhanden. Erhöht man die Spannung weiter, wird das elektrische Feld so groß, dass dadurch Elektronen aus dem Gitterverband „herausgerissen“ werden können.⁸⁰ Diese herausgerissenen Elektronen stellen nun Ladungsträger dar, die für einen Stromfluss sorgen. Auch entsteht an der Stelle, wo das Elektron nun fehlt, ein Loch, das ebenfalls einen Ladungsträger darstellt. Solange die

⁷⁹Ein Darlington-Transistor ist eine Zusammenschaltung aus zwei Transistoren, deren Kollektorschlüsse miteinander verbunden sind. Der Emitter des ersten ist mit der Basis des zweiten verbunden, wodurch ein „Übertransistor“ entsteht, dessen Stromverstärkung das Produkt der Einzelstromverstärkungen ist.

⁸⁰In Wirklichkeit sind die Vorgänge etwas komplizierter, der *Tunneleffekt* aus dem Bereich der Quantenmechanik spielt hier auch eine Rolle.

angelegte Spannung groß genug ist, werden durch die elektrische Feldstärke ständig neue Ladungsträger erzeugt, der Stromfluss dauert an. Diesen Effekt nennt man nach seinem Entdecker *Zener-Effekt*.⁸¹

Es kann vorkommen, dass sich in der Sperrschicht einer Diode, an die eine Spannung in Rückwärtsrichtung angelegt ist, ein Ladungsträger befindet. Dabei spielt es zunächst keine Rolle, woher der Ladungsträger stammt. Beispielsweise könnte er durch den Zener-Effekt entstanden sein. Dieser Ladungsträger erfährt nun aufgrund des elektrischen Feldes eine Kraft, die ihn beschleunigt. Ein Elektron beispielsweise saust los in Richtung zum Pluspol. Nun kann es passieren, dass dieses Elektron irgendwo gegen ein anderes Atom stößt. Ist es noch langsam, dann prallt es einfach ab und saust weiter. Ist es jedoch schnell genug, dann kann es mit seiner kinetischen Energie aus dem Atom ein weiteres Elektron „herausschlagen“. Damit entstehen zwei neue Ladungsträger, nämlich das herausgeschlagene Elektron sowie das Loch, das zurückbleibt. Auch dieses Elektron wird nun beschleunigt und kann eventuell weitere Elektronen aus dem Gitterverband befreien. Der Strom nimmt *lawinenartig* zu. Daher spricht man bei diesem Effekt vom *Lawinen-Effekt*.

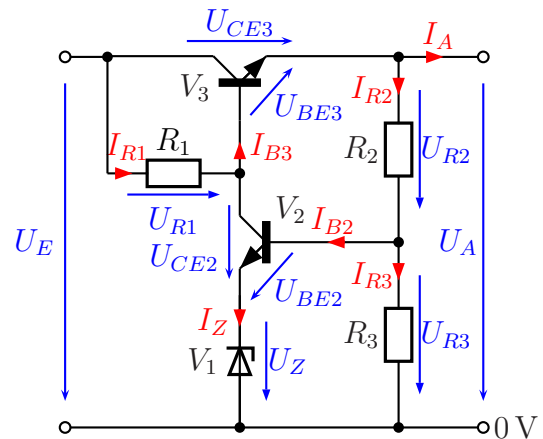
Der Zener-Effekt und der Lawinen-Effekt treten eigentlich nie allein auf. Stets sind beide Effekte beteiligt. Da für den Lawinen-Effekt jedoch eine größere Spannung zum Beschleunigen notwendig ist, spielt der Lawinen-Effekt vorrangig für größere Nennspannungen einer Z-Diode eine Rolle. Die meisten Ladungsträger stammen dann aus diesem Effekt. Bei kleinen Nennspannungen dagegen überwiegt der Zener-Effekt. Warum aber ist das wichtig zu wissen?

Wird die Z-Diode warm, hilft die Wärmebewegung auf atomarer Ebene beim Herauslösen von Elektronen. Daher **sinkt** die Spannung U_Z bei einer **Zener-Diode** mit steigender Temperatur. Bei einer **Lawineneffekt-Diode** dagegen stört die Wärmebewegung den freien Lauf beim Beschleunigen der freien Elektronen. Hier **steigt** daher die Spannung U_Z mit steigender Temperatur. Daher gibt es einen Bereich, in dem sich beide gegenläufigen Temperatureffekte ziemlich gut aufheben. Das ist bei einer Spannung von ungefähr $U_Z=5,6\text{ V}$ der Fall. Eine Schaltung mit einer solchen Z-Diode liefert eine recht **temperaturunabhängige** Spannung. Aus diesem Grund sollte man immer eine Z-Diode mit $U_Z=5,6\text{ V}$ verwenden, wenn die Randbedingungen der Schaltung dies erlauben.

⁸¹Clarence Melvin Zener (1905 bis 1993)

Dimensionierung einer Schaltung: Sie ahnen bestimmt schon, was jetzt kommt. Ich möchte mit Ihnen wieder eine Netzteilschaltung für unsere Sprechanlage dimensionieren. Zur besseren Übersicht habe ich die Schaltung nebenstehend noch einmal dargestellt. Folgende Randbedingungen sind ja schon bekannt:

- $U_A=12\text{ V}$
- $U_E=15 \dots 18\text{ V}$
- $I_A=0,1 \dots 1\text{ A}$



Für V_1 soll eine ZD5,6 verwendet werden. Sie hat eine Nennspannung von $U_Z=5,6\text{ V}$ und eine maximale Verlustleistung von $1,3\text{ W}$.

Für V_2 soll der bereits bekannte Transistor BC237B verwendet werden, für V_3 der BD135, den wir schon aus dem vorangehenden Kapitel kennen. Aus den Herstellerangaben entnehmen wir für den **BC237B**:

- $I_{Cmax}=100\text{ mA}$
- $P_{tot}=300\text{ mW}$
- $U_{BE} \approx 0,7\text{ V}$
- $B = 200 \dots 460$

Für den **BD135** kennen wir diese Daten:

- $I_{Cmax}=1,6\text{ A}$
- $P_{tot}=12,5\text{ W}$
- $U_{BE} \approx 0,7\text{ V}$

Der Transistor BB135 ist in drei Varianten erhältlich, als BD135-6, als BD135-10 und als BD135-16. Diese Varianten unterscheiden sich in der Stromverstärkung.

BD135-6:	$B = 40 \dots 100$
BD135-10:	$B = 63 \dots 160$
BD135-16:	$B = 100 \dots 250$

Möglicherweise haben Sie keine Idee, wo man anfangen könnte. Daher schlage ich vor, wir beginnen bei R_1 . Den möchte ich zuerst bestimmen. Dazu benötigen wir unter anderem den maximal möglichen Basisstrom I_{B3max} . Überlegen Sie zunächst, unter welchen Randbedingungen dieser Größtwert auftreten kann und berechnen Sie ihn dann. Danach dürfen Sie weiterblättern.

Der Basisstrom I_{B3} von V_3 wird besonders groß für $I_A = I_{Amax} = 1 \text{ A}$. Die Eingangsspannung U_E hat an dieser Stelle keinen Einfluss.

Außerdem wird der Basisstrom um so **größer**, je **kleiner** B_3 ist. Je nachdem welche Variante des BD135 eingesetzt wird, haben wir für B unterschiedliche Werte. Wie bei der Schaltung im vorangegangenen Kapitel auch versuchen wir es zunächst mit der einfachsten Variante, dem BD135-6. Wir rechnen mit seinem Minimalwert der Stromverstärkung von $B_3 = B_{3min} = 40$.

Jetzt berechnen wir I_{B3max} . Ich verwende die Näherung $I_{E3} \approx I_{C3}$ für V_3 . Dann hilft die Definition der Stromverstärkung (siehe Seite 113) weiter.

$$\begin{aligned}
 B_3 &= \frac{I_{C3}}{I_{B3}} & | \cdot \frac{I_{B3}}{B_3} \\
 I_{B3} &= \frac{I_{C3}}{B_3} \\
 &= \frac{1 \text{ A}}{40} \\
 I_{B3} &= 25 \text{ mA}
 \end{aligned}$$

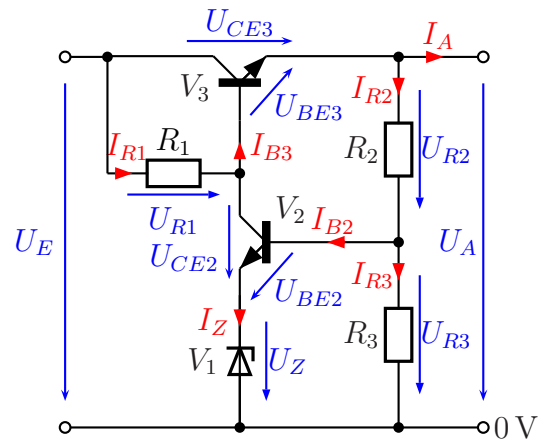
Hiermit können Sie nun einen Mindest-Stromwert I_{Zmin} für die Z-Diode festlegen. Verwenden Sie dazu die Faustregel von Seite 103. Wenn Sie das getan haben dürfen Sie weiterblättern.

Sie haben (hoffentlich) erkannt, dass $I_Z \approx I_{C2}$ ist, weil an einem Transistor mit einer erheblich großen Stromverstärkung $I_E \approx I_C$ ist. Hier ist $I_{E2} = I_Z$. Nach der Faustregel genügen für I_Z also 10% von $I_{B3max} = 25 \text{ mA}$. Wir erhalten damit den Mindest-Z-Diodenstrom:

$$I_{Zmin} = 2,5 \text{ mA}$$

Als nächstes soll ein geeigneter Wert für den Widerstand R_1 aus der E12-Reihe (siehe Seite 35) ausgewählt werden, der diesen Mindeststrom garantieren kann. Dafür benötigen wir I_{R1} und U_{R1} . Außerdem müssen wir uns vorher noch überlegen, was die ungünstigsten Randbedingungen dafür sind, dass I_Z besonders klein wird. Da die Vorgehensweise ziemlich genau der aus dem letzten Kapitel entspricht, können Sie dies bestimmt allein bewältigen.

Wenn Sie einen Wert für R_1 festgelegt haben, dürfen Sie weiterblättern.



Na, alles geschafft? Gehen wir die nötigen Rechnungen einmal gemeinsam durch.

Ich beginne bei den ungünstigsten Bedingungen für einen besonders kleinen Wert für I_Z . Das sind:

- $I_A = I_{Amax} = 1 \text{ A}$ (weil dann I_{B3} groß und dadurch I_{C2} klein wird)
- $U_E = U_{Emin} = 15 \text{ V}$ (weil dadurch U_{R1} klein wird)

Jetzt berechnen wir I_{R1} . Nach der Kirchhoffschen Regel für die Parallelschaltung (siehe Seite 54) addieren sich die Ströme I_{B3} und $I_{C2} \approx I_Z$ zu I_{R1} .

$$\begin{aligned} I_{R1} &= I_{C2} + I_{B3} \\ &\approx I_Z + I_{B3} \\ &= 2,5 \text{ mA} + 25 \text{ mA} \\ I_{R1} &\approx 27,5 \text{ mA} \end{aligned}$$

Für die Berechnung von U_{R1} hilft uns die Kirchhoffsche Maschenregel (siehe Seite 53) weiter. Ich lege die Masche über R_1 , die Basis-Emitter-Strecke von V_3 , dann über die Ausgangsspannung U_A und zurück über die Eingangsspannung U_E bis zum Startpunkt.

$$\begin{aligned} U_{R1} + U_{BE3} + U_A - U_E &= 0 && | + U_E - U_A - U_{BE3} \\ U_{R1} &= U_E - U_A - U_{BE3} \\ &= 15 \text{ V} - 12 \text{ V} - 0,7 \text{ V} \\ U_{R1} &= 2,3 \text{ V} \end{aligned}$$

Mit dem Ohmschen Gesetz und diesen Daten kann R_1 ausgerechnet werden.

$$\begin{aligned} R_1 &= \frac{U_{R1}}{I_{R1}} \\ &= \frac{2,3 \text{ V}}{27,5 \text{ mA}} \\ R_1 &= 83,6 \Omega \end{aligned}$$

Die Nachbarwerte aus der E12-Reihe sind 82Ω und 100Ω .

Achtung! Weil wir einen **Mindeststrom** für I_Z garantieren müssen, müssen wir zwingend den **nächst kleineren** Widerstand auswählen. Zufällig ist der auch näher dran. Das sind dann:

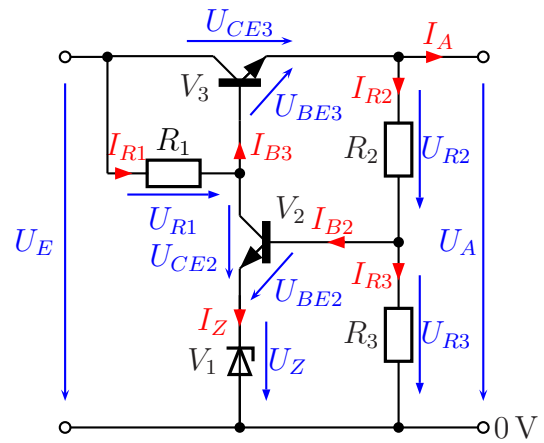
$$R_1 = 82 \Omega$$

Auch wenn es logisch wäre, jetzt sofort die zugehörige Belastbarkeit von R_1 zu berechnen, möchte ich, dass Sie zunächst die maximal auftretende Verlustleistung in V_2 berechnen. Sie überlegen zuerst, unter welchen Bedingungen diese besonders groß wird. Dann dürfen Sie weiterblättern.

Besonders stark wird V_2 belastet, wenn der Kollektorstrom I_{C2} besonders groß ist. Das ist der Fall für:

- $I_A = I_{Amin} = 100 \text{ mA}$ (Dann ist nämlich auch I_{B3} besonders klein und für I_{C2} bleibt von I_{R1} mehr übrig.)
- $U_E = U_{Emax} = 18 \text{ V}$ (Dann ist auch U_{R1} groß und damit auch I_{R1} .)

Wir benötigen zur Leistungsbestimmung U_{CE2} und I_{C2} . Berechnen Sie zunächst U_{CE2} , dann dürfen Sie weiterblättern.



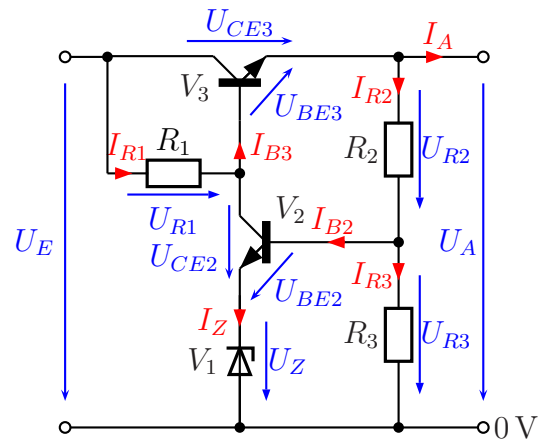
Hier hilft am besten die Kirchhoffsche **Maschenregel** weiter (siehe Seite 53). Wir betrachten die Masche über die Kollektor-Emitter-Strecke von V_2 , V_1 , die Ausgangsspannung U_A und die Basis-Emitter-Strecke von V_3 und. Beim Maschenumlauf müssen wir auf die jeweilige Spannungsrichtung achten. Geht unser Maschenumlauf **entgegen** der Pfeilrichtung, dann muss die zugehörige Spannung **negativ** eingetragen werden. Wir erhalten dann für den Maschenumlauf diese Maschengleichung:

$$U_{CE2} + U_Z - U_A - U_{BE3} = 0$$

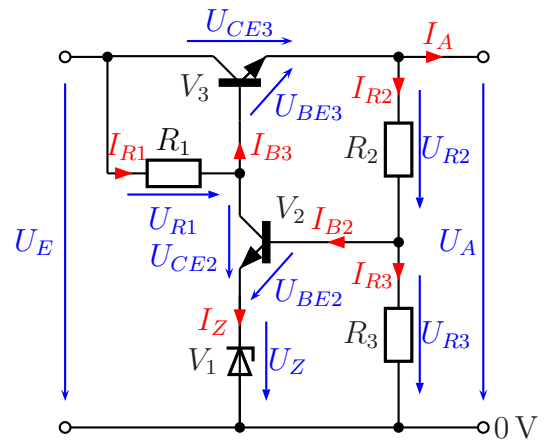
Diese Gleichung können wir nach U_{CE2} auflösen.

$$\begin{aligned} U_{CE2} + U_Z - U_A - U_{BE3} &= 0 & | + U_{BE3} + U_A - U_Z \\ U_{CE2} &= U_{BE3} + U_A - U_Z \\ &= 0,7 \text{ V} + 12 \text{ V} - 5,6 \text{ V} \\ U_{CE2} &= 7,1 \text{ V} \end{aligned}$$

Damit wir I_{C2} berechnen können, benötigen wir erst noch I_{R1} . Diesen Strom können Sie mit dem Ohmschen Gesetz an R_1 berechnen, wenn Sie zuvor noch U_{R1} ermittelt haben. Versuchen Sie dies zunächst selbst, bevor Sie weiterblättern.



Zur Bestimmung von U_{R1} betrachten wir die Reihenschaltung aus R_1 , der Kollektor-Emitter-Strecke von V_1 und der Z-Diode. An diese Reihenschaltung wenden wir die Kirchhoffsche Regel für die Reihenschaltung an (siehe Seite 52).



$$\begin{aligned}
 U_{R1} + U_{CE2} + U_Z &= U_E \\
 U_{R1} &= U_E - U_{CE2} - U_Z \\
 &= 18\text{ V} - 7,1\text{ V} - 5,6\text{ V} \\
 U_{R1} &= 5,3\text{ V}
 \end{aligned}$$

Damit kann I_{R1} berechnet werden.

$$\begin{aligned}
 I_{R1} &= \frac{U_{R1}}{R_1} \\
 &= \frac{5,3\text{ V}}{82\ \Omega} \\
 I_{R1} &= 64,6\text{ mA}
 \end{aligned}$$

Jetzt können Sie I_{C2} und damit auch die maximale Leistung P_{V2} berechnen, die der Transistor V_2 im ungünstigsten Fall vertragen können muss. Wenn Sie das getan haben, blättern Sie weiter.

Der eben berechnete Strom I_{R1} fließt um den minimalen Basisstrom von V_3 vermindert durch V_2 vom Kollektor zum Emittter weiter.

Wir berechnen I_{B3} mit der **maximalen** Stromverstärkung. Bei **maximalem** B_3 wird I_{R1} nur **minimal** vermindert, bleibt also eher groß.

$$\begin{aligned}
 B_3 &= \frac{I_{C3}}{I_{B3}} & | \cdot I_{B3} : B_3 \\
 I_{B3} &= \frac{I_{C3}}{B_3} \\
 I_{B3min} &= \frac{I_{C3min}}{B_{3max}} \\
 &= \frac{1 \text{ A}}{100} \\
 I_{B3min} &= 10 \text{ mA}
 \end{aligned}$$

Der Knotenpunkt an der Basis von V_3 ist der Anker für unsere weiteren Überlegungen. Hier treffen sich die Ströme I_{R1} , I_{B3} und $I_{C2} \approx I_Z$. Ich stelle für diesen Knoten die Knotengleichung auf (siehe Seite 55). Die hineinfließenden Ströme werte ich positiv, die herausfließenden Ströme negativ.

$$\begin{aligned}
 I_{R1} - I_{B3} - I_{C2} &= 0 & | + I_{C2} \\
 I_{R1} - I_{B3} &= I_{C2} \\
 I_{C2} &= 64,6 \text{ mA} - 10 \text{ mA} \\
 I_{C2} &= 54,6 \text{ mA}
 \end{aligned}$$

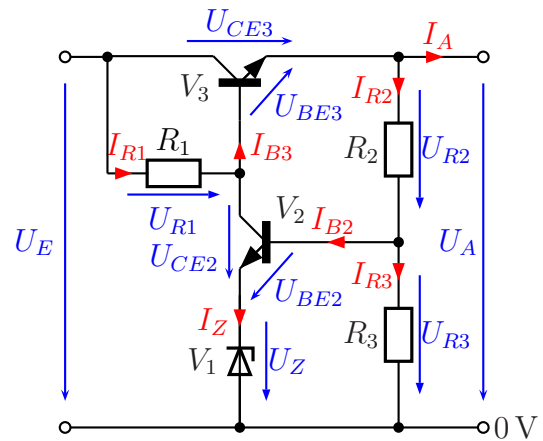
Jetzt kann die Leistung P_{V2} berechnet werden, die V_2 aushalten muss.

$$\begin{aligned}
 P_{V2} &= U_{CE2} \cdot I_{C2} \\
 &= 5,3 \text{ V} \cdot 54,6 \text{ mA} \\
 P_{V2} &= 289 \text{ mW}
 \end{aligned}$$

Das reicht aus, wenn auch nur sehr knapp. Der BC237B kann maximal 300 mW aushalten.

Anmerkung: Im Interesse der Betriebssicherheit sollte man so nicht verfahren. Eine Abhilfemöglichkeit bestünde darin, dass man anstelle des BD135-6 den BD135-10 oder den BD135-16 auswählt. Man käme dann auf einen kleineren maximalen Basisstrom I_{B3} und könnte dadurch R_1 etwas größer wählen. Man müsste aber fast alles neu durchrechnen.

Jetzt fehlen noch die notwendigen Belastbarkeiten von R_1 und V_1 . Die Z-Diode ZD5,6 verträgt 1,3 Watt, die gängigen Belastbarkeiten von Widerständen finden Sie auf Seite 40. Bitte bestimmen Sie beide Werte und blättern dann weiter.



Wir haben eben schon den maximalen Strom in R_1 mit $I_{R1max}=64,6\text{ mA}$ berechnet. Mit der Strom-Widerstands-Formel für die Leistung (siehe Seite 43) lässt sich die Leistung in R_1 berechnen.

$$\begin{aligned} P_{R1} &= I_{R1}^2 \cdot R_1 \\ &= (64,6 \text{ mA})^2 \cdot 82 \Omega \\ P_{R1} &= 342 \text{ mW} \end{aligned}$$

Alternativ kann man natürlich auch mit der Spannungs-Widerstands-Formel für die Leistung arbeiten (siehe Seite 42), denn die maximale Spannung an R_1 kennen wir ja auch.

$$\begin{aligned} P_{R1} &= \frac{U_{R1}^2}{R_1} \\ &= \frac{(5,3 \text{ V})^2}{82 \Omega} \\ P_{R1} &= 343 \text{ mW} \end{aligned}$$

Zu guter Letzt kann man auch direkt mit U_{R1} und I_{R1} diese Leistung berechnen.

$$\begin{aligned} P_{R1} &= U_{R1} \cdot I_{R1} \\ &= 5,3 \text{ V} \cdot 64,6 \text{ mA} \\ P_{R1} &= 342 \text{ mW} \end{aligned}$$

Anmerkung: Die kleine Abweichung auf der letzten Stelle sind die Folge von Rundungsfehlern.

Für die Leistungsbestimmung an der Z-Diode kann man mit der Näherung $I_Z \approx I_{C2}$ arbeiten. Wir erhalten dann für den Maximalwert aufgrund der vorstehenden Rechnungen:

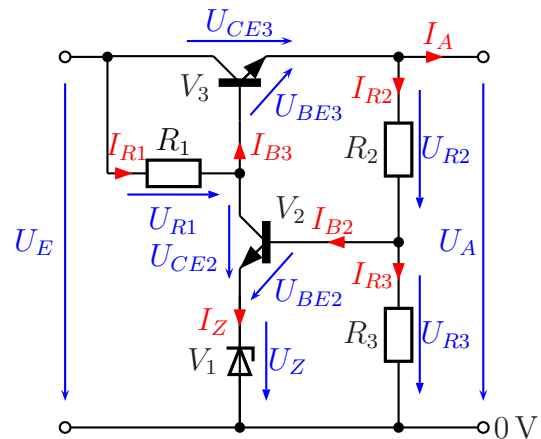
$$I_{Zmax} = 54,6 \text{ mA}$$

Damit berechnen wir die maximale Leistung in V_1 :

$$\begin{aligned} P_{Zmax} &= U_Z \cdot I_{Zmax} \\ &= 5,6 \text{ V} \cdot 54,6 \text{ mA} \\ P_{Zmax} &= 306 \text{ mW} \end{aligned}$$

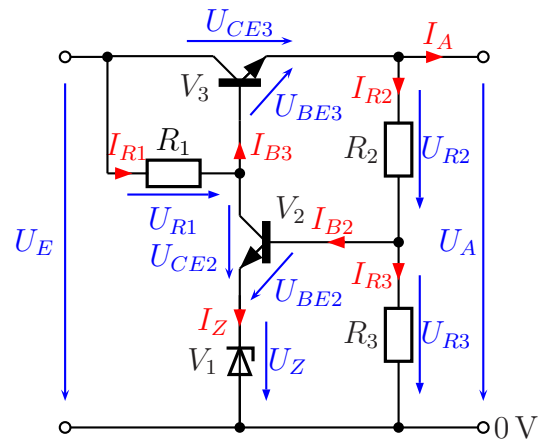
Da die ZD5,6 eine Leistung von 1,3 Watt verträgt, sind wir hier auf der sicheren Seite.

Als letztes fehlen noch die Widerstände R_2 und R_3 , die einen Spannungsteiler bilden. Als „Laststrom“ für diesen Spannungsteiler wirkt der Basisstrom I_{B2} . Bestimmen Sie jetzt, wie groß I_{B2} maximal werden kann, bevor Sie weiterblättern.



Ein großer Basisstrom I_{B2} fließt dann, wenn ein großer Kollektorstrom I_{C2} bzw. ein großer Z-Dioden-Strom I_Z fließt. Das ist gegeben für folgende Randbedingungen:

- $U_E = U_{E_{max}} = 18 \text{ V}$ (Weil dann I_{R1} groß ist.)
- $I_A = I_{A_{min}} = 100 \text{ mA}$ (Weil dann weniger Strom von I_{R1} als Basisstrom I_{B3} abgezweigt wird.)
- $B_2 = B_{2_{min}} = 200$ (Weil dann bei gleichem Kollektorstrom in V_2 ein größerer Basisstrom nötig ist.)



Den maximal möglichen Kollektorstrom I_{C2} haben wir vorhin schon zu $I_{C2} = 54,6 \text{ mA}$ berechnet. Mit der Stromverstärkungsformel (siehe Seite 113) können wir I_{B2} berechnen.

$$\begin{aligned}
 B_2 &= \frac{I_{C2}}{I_{B2}} & | \cdot I_{B2} : B_2 \\
 I_{B2} &= \frac{I_{C2}}{B_2} \\
 &= \frac{54,6 \text{ mA}}{200} \\
 I_{B2} &= 273 \mu\text{A}
 \end{aligned}$$

Als nächstes muss nun der **Querstrom** durch den Spannungsteiler R_2/R_3 festgelegt werden. Bitte überlegen Sie, wie groß der sein soll. Sie können ggf. die Anmerkungen auf Seite 61 zu Hilfe nehmen.

Wenn Sie eine Festlegung getroffen haben, dürfen Sie weiterblättern.

Hier gibt es jetzt kein Richtig oder Falsch. Als Konstrukteur haben Sie relativ große Freiheiten. Auf Seite [61](#) finden Sie lediglich einen Hinweis auf einen **Mindestwert** für den Querstrom. Wenn Sie dort genauer nachlesen, dann erkennen Sie auch, dass der Spannungseinbruch bei Belastung **kleiner** wird, wenn der Querstrom **größer** gewählt wird. Es ist also kein Fehler, wenn man diesen Mindestwert **deutlich** überschreitet.

Die Frage ist aber: Gibt es auch eine sinnvolle Begrenzung nach oben? Vielleicht denken Sie darüber in Ruhe nach. Auf der nächsten Seite finden Sie dann **meine** Gedanken dazu, die aber keineswegs das Maß aller Dinge sind.

Damit der Wirkungsgrad in vernünftigen Grenzen bleibt, möchte ich nicht mehr als 10% des Ausgangsstromes I_A als Querstrom „opfern“. Das wäre dann ein Querstrom von $I_q = 100 \text{ mA}$. Um zu überprüfen, wie sinnvoll das ist, rechne ich dafür das Verhältnis Querstrom zu Laststrom aus.

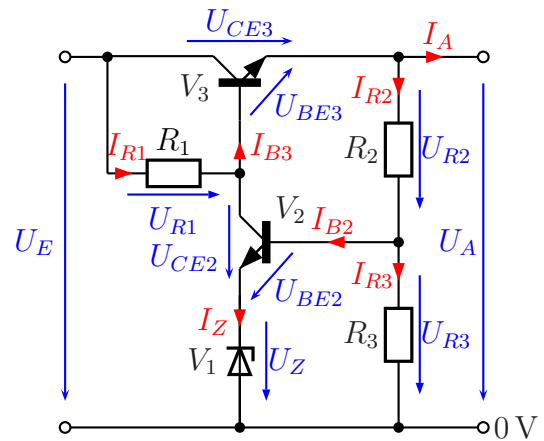
Nimmt man den zuvor berechneten maximalen Basisstrom von $I_{B2max} = 237 \mu\text{A}$, dann erhalten wir:

$$\frac{I_q}{I_{B2max}} = \frac{100 \text{ mA}}{0,237 \text{ mA}} = 422$$

Das ist schon ein reichlich hoher Faktor. Es ist also nicht notwendig, den Querstrom ganz so groß zu machen. Man müsste dann unnötig viel Wärme in den beiden Widerständen verheizen. Ein guter Kompromiss wäre vielleicht ein Faktor 100.

Auch wenn ich mich wiederhole, es gibt hier kein Richtig oder Falsch, es gibt eine große Bandbreite sinnvoller Festlegungen.

Berechnen Sie jetzt (entweder mit Ihrem selbst gefundenen Faktor oder mit meinem Faktor 100) die Widerstände R_2 und R_3 . Dann blättern Sie weiter.



In meiner Musterlösung gehe ich vom Faktor 100 aus. Ihre Lösung müsste dann sinn-
gemäß ähnlich sein.

$$I_q = 100 \cdot I_{B2max} = 237 \mu\text{A} = 23,7 \text{ mA}$$

Wir benötigen jetzt noch die Spannungen U_{R2} und U_{R3} . Für U_{R3} wähle ich eine Masche
über R_3 , V_1 und die Basis-Emitter-Strecke von V_2 und wende dann die Kirchhoffsche
Maschenregel von Seite 53 an.

$$\begin{aligned} U_{R3} - U_Z - U_{BE2} &= 0 & | + U_Z - U_{BE2} \\ U_{R3} &= U_Z + U_{BE2} \\ &= 5,6 \text{ V} + 0,7 \text{ V} \\ U_{R3} &= 6,3 \text{ V} \end{aligned}$$

Mit dem Ohmschen Gesetz an R_3 wird R_3 berechnet.

$$R_3 = \frac{U_{R3}}{I_q} = \frac{6,3 \text{ V}}{23,7 \text{ mA}} = 266 \Omega$$

Sehr dicht dabei liegt der Normwert aus der E12-Reihe 270Ω .

Gewählt aus E12: $R_3 = 270 \Omega$

Die Spannung U_{R2} bestimme ich mit der Kirchhoffschen Regel zur Reihenschaltung an
 R_2 und R_3 .

$$\begin{aligned} U_{R2} + U_{R3} &= U_A & | - U_{R3} \\ U_{R2} &= U_A - U_{R3} \\ &= 12 \text{ V} - 6,3 \text{ V} \\ U_{R2} &= 5,7 \text{ V} \end{aligned}$$

Mit dem Ohmschen Gesetz an R_2 wird R_2 berechnet.

$$R_2 = \frac{U_{R2}}{I_q} = \frac{5,7 \text{ V}}{23,7 \text{ mA}} = 241 \Omega$$

Hier liegen die Nachbarwerte aus der E12-Reihe mit 220Ω und 270Ω deutlich weiter weg,
als bei R_3 . Je nachdem, wie genau man die 12 Volt Ausgangsspannung haben möchte,
wäre es wohl besser, auf die E24-Reihe⁸² auszuweichen. Dort werden wir besser fündig.

Gewählt aus E24: $R_2 = 240 \Omega$

Anmerkung: Wenn es garnicht passt, kann man R_2 und/oder R_3 auch durch Reihen-
oder Parallelschalten aus zwei Widerständen herstellen.

Berechnen Sie nun die notwendigen Belastbarkeiten der beiden Widerstände. Dann
blättern Sie weiter.

⁸²E24 Reihe siehe hier: <https://de.wikipedia.org/wiki/E-Reihe>

Zur Berechnung der Belastbarkeiten haben wir jeweils **drei** Formeln zur Auswahl, weil alle Werte bekannt sind:

$$P = U \cdot I \quad P = \frac{U^2}{R} \quad P = I^2 \cdot R$$

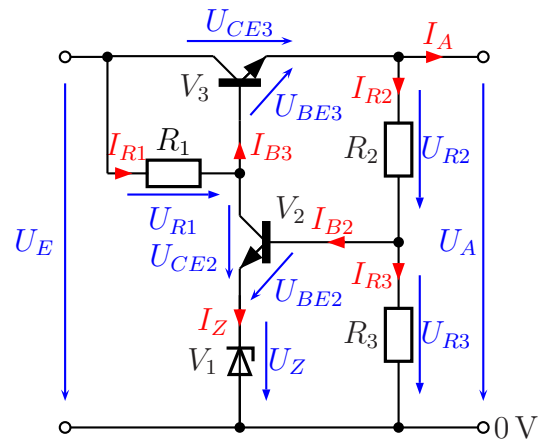
Um etwas Abwechslung hineinzubringen berechne ich P_{R2} mit der zweiten und P_{R3} mit der dritten Formel.

$$P_{R2} = \frac{U_{R2}^2}{R_2} = \frac{(5,7 \text{ V})^2}{240 \Omega} = 135 \text{ mW}$$

$$P_{R3} = I_q^2 \cdot R_3 = (23,7 \text{ mA})^2 \cdot 270 \Omega = 152 \text{ mW}$$

Ein Blick auf Seite 40 mit den gängigen Belastbarkeiten von Widerständen zeigt uns, dass wir für beide Widerstände 0,25-Watt-Typen verwenden sollten.

Ja, das war viel Rechnerei, aber jetzt haben Sie Ihr Netzteil komplett konzipiert!



8.4.4 Stabilisierung mit Integriertem Spannungsregler

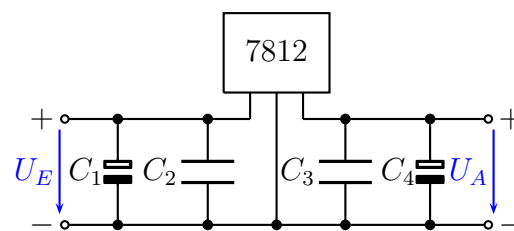
Eine recht einfache Möglichkeit zur Stabilisierung einer Spannung ist ein **integrierter Spannungsregler**. Dabei handelt es sich um eine Integrierte Schaltung (kurz IC genannt), die fast alle notwendigen Komponenten beinhaltet.

Der hier verwendete 7812 ist ein Spannungsregler für 12 Volt. In der 78xx-Serie geben die letzten beiden Ziffern immer die Nennspannung an, der 7815 liefert also 15 Volt, der 7809 9 Volt usw. Alle Regler der 78-er Serie werden in die **positive** Versorgungsspannungsleitung geschaltet. Deshalb nennt man sie auch **Positiv-Spannungsregler**. Entsprechend gibt es auch **Negativ-Spannungsregler**, die in die **negative** Versorgungsspannungsleitung geschaltet werden. Als Typenbezeichnung beginnen diese mit einer 79. Ein 7905 ist somit ein Negativ-Spannungsregler für 5 Volt.



Die Spannungsregler der 78-er und 79-er Serie liefern einen Maximalstrom von 1 A. Für so große Ströme müssen sie auf ein Kühlblech geschraubt werden. Eine interne Strombegrenzung sorgt dafür, dass der Spannungsregler bei Überlastung die Ausgangsspannung entsprechend herunter regelt und sich somit selbst vor einer Zerstörung schützt. Als weitere Varianten dieser Serien gibt es auch „Lowpower“- und „Highpower“-Regler. Die Lowpower-Varianten verkraften 100 mA, die Highpower-Varianten 5 A. Zur Kennzeichnung enthalten sie ein L oder ein H in der Typenbezeichnung. Ein 78L05 stellt somit einen Positiv-Spannungsregler für 5 V bis maximal 100 mA dar. Diese Kleinleistungstypen benötigen kein Kühlblech. Ein 79H15 wäre ein Negativ-Spannungsregler für 15 V bis 5 A, der natürlich gekühlt werden muss.

Nebenstehend ist eine typische Anwenderschaltung für eine Stabilisierung dargestellt. Auffällig ist sicher, dass hier mit C_1 und C_2 bzw. C_3 und C_4 je zwei Kondensatoren parallel geschaltet sind. C_2 und C_3 haben typischerweise Kapazitäten von 100 nF, C_1 und C_4 sind Elektrolyt-Kondensatoren im μF -Bereich. Man könnte meinen, dass bei einer Parallelschaltung aus 100 nF und z.B. 10 μF der 100 nF-Kondensator überhaupt keine Rolle spielt. Das ist aber nur auf den ersten Blick richtig.



Stabilisierungsschaltung mit integriertem Spannungsregler

Wichtig ist, dass die beiden Kondensatoren C_2 und C_3 **keramische** Kondensatoren sein sollten. Wie wir auf Seite 75 gelernt haben, eignen sich diese besonders gut für hohe Frequenzen. Sie müssen zudem mit recht kurzen Leitungsverbindungen mit dem IC verbunden sein. Anderenfalls kann es passieren, dass der Spannungsregler in unkon-

trollierte wilde Schwingungen im Hochfrequenzbereich gerät. Elektrolyt-Kondensatoren sind aufgrund ihres Aufbaus für hohe Frequenzen zu hochohmig und können daher diese Schwingungen nicht unterbinden.

Der Kondensator C_1 gehört strenggenommen nicht unmittelbar zur Stabilisierungsschaltung. Es ist der **Glättungskondensator**, den wir auch schon im Kapitel zur Glättung ab Seite 164 kennen gelernt haben. Daher erübrigt sich an dieser Stelle dazu ein Kommentar zur Funktionsweise. Wir müssen jedoch beachten, dass ein Spannungsregler eine bestimmte **Mindest-Eingangsspannung** benötigt, die bei den Spannungsreglern der 78-er und 79-er Serie etwa 2 Volt über der Ausgangsspannung liegt. Es gibt allerdings auch sogenannte „Low-Drop-Regler“, die mit weniger auskommen. Einzelheiten dazu sagt uns das jeweilige zugehörige Datenblatt.

Gehen wir im Folgenden von einem Spannungsregler 7812 aus. Wenn Sie den vorstehenden Abschnitt richtig verstanden haben, dann können Sie die Mindest-Eingangsspannung dieses Spannungsreglers problemlos angeben, bevor Sie weiterblättern.

Sicherlich haben Sie sofort erkannt, dass 2 V über der Ausgangsspannung von 12 V einen Wert von 14 V ergibt. Die müssen **zu jedem Zeitpunkt** mindestens am Spannungsregler anliegen. Was bedeutet das konkret?

Nehmen wir an, wir haben einen Transformator (siehe Seite 90) mit einer Ausgangsnennspannung von $U_{RMS}=12\text{ V}$. Berechnen wir den zugehörigen Scheitelwert U_p . Einzelheiten dazu finden Sie ab Seite 13.

$$\begin{aligned} U_p &= \sqrt{2} \cdot U_{RMS} \\ &= \sqrt{2} \cdot 12\text{ V} \\ U_p &= 16,97\text{ V} \end{aligned}$$

Verwenden wir eine Gleichrichterschaltung B2U (siehe ab Seite 160), dann müssen wir die doppelte Schleusenspannung U_s vom Scheitelwert U_p der Wechselspannung subtrahieren, um den Scheitelwert U_{max} der pulsierenden Gleichspannung zu erhalten. Bei Siliziumdioden mit $U_s=0,7\text{ V}$ erhalten wir:

$$\begin{aligned} U_{max} &= U_p - 2 \cdot U_s \\ &= 16,97\text{ V} - 2 \cdot 0,7\text{ V} \\ U_{max} &= 15,47\text{ V} \end{aligned}$$

Im Kapitel über die Glättung ab Seite 164 haben wir eine Faustformel zur Bestimmung eines Glättungskondensators kennen gelernt. Demnach sollte $\tau = 10 \cdot t_s$ gewählt werden. Damit betragen die Spannungseinbrüche maximal 10 % der maximalen Eingangsspannung. Das wären hier:

$$\begin{aligned} \Delta U &= 0,1 \cdot U_{max} \\ &= 0,1 \cdot 15,47\text{ V} \\ \Delta U &= 1,547\text{ V} \end{aligned}$$

Berechnen wir damit die Tiefstwerte der Spannungseinbrüche:

$$\begin{aligned} U_{min} &= U_{max} - \Delta U \\ &= 15,47\text{ V} - 1,547\text{ V} \\ U_{min} &= 13,92\text{ V} \end{aligned}$$

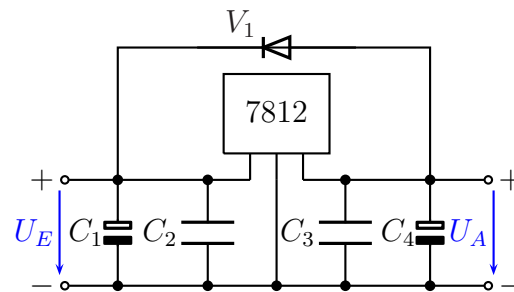
Wir erinnern uns daran, dass der 7812 **mindestens** 14 V Eingangsspannung benötigt. Mit den hier gewählten Größen liegen wir leider darunter, wenn auch nur knapp⁸³. Für eine ordnungsgemäße Funktion müssen wir daher entweder einen Transformator mit einer etwas höheren Ausgangsspannung wählen, oder einen Kondensator mit einer etwas größeren Kapazität. Anderenfalls könnte es passieren, dass wir in unserer Sprechanlage ein mehr oder weniger starkes Brummen hören können, weil wir am Ausgang der Schaltung eine Gleichspannung erhalten, auf der noch Reste der Gleichrichterpulse vorhanden sind.

⁸³Dies gilt auch nur, wenn der maximal zulässige Strom entnommen wird. Bei kleineren Strömen ist ΔU entsprechend kleiner

Kümmern wir uns nun um den Kondensator C_4 . Er soll schnelle Spannungsschwankungen bei plötzlichen Laststromänderungen verhindern. Oft funktioniert die Schaltung auch ohne C_4 . Ein kleiner Elko mit $10\ \mu\text{F}$ reicht erfahrungsgemäß hier aus.

Es gibt noch ein Problem, das beim Einsatz der Schaltung beachtet werden muss. Die Spannungsregler vertragen es meist nicht, wenn die Ausgangsspannung U_A einmal deutlich größer als die Eingangsspannung U_E sein sollte. Ein solcher Betriebszustand kann beispielsweise dann auftreten, wenn wir eine Schaltung betreiben, die zusätzlich mit einem Akku gepuffert wird. Damit ist ein Akku gemeint, der bei Ausfall der Netzspannung einen Weiterbetrieb der zu versorgenden Schaltung übernehmen soll. Einen Bleiakku kann man beispielsweise (bei richtig gewählter Spannung) problemlos parallel zum Ausgang der Stabilisierungsschaltung angeschlossen werden. Arbeitet die Stabilisierungsschaltung, dann wird der Akku aufgeladen gehalten; fällt die Netzspannung und damit das Netzteil aus, übernimmt dieser Akku die Stromversorgung der Schaltung.

Tritt ein solcher Fall ein, dann haben wir eine (externe) Spannung U_A bei einer Eingangsspannung von $U_E=0\text{V}$. Um das zu verhindern kann man eine Schutzdiode V_1 dazuschalten, wie nebenstehend dargestellt.



Spannungsregler mit Schutzdiode

Wenn die Eingangsspannung U_E unter die Ausgangsspannung U_A absinken sollte, dann kann beim Überschreitung der Spannungsdifferenz um die Schleusenspannung von etwa $0,7\text{V}$ (siehe Seite 96) ein Strom vom Ausgang zum Eingang der Schaltung fließen. Dadurch kann die vorstehend beschriebene Gefahr vermieden werden.

Es gibt auch Integrierte Spannungsregler, die als Schaltregler arbeiten. Diese Schaltregler haben einen besseren Wirkungsgrad als analoge Regler. Weil man dazu aber eine zusätzliche Induktivität benötigt, möchte ich an dieser Stelle nicht weiter darauf eingehen.

9 Die Hör-Sprech-Einheit

Jetzt geht es – endlich – zur Sache. Wir haben alle Grundlagen zum Aufbau unserer Sprechanlage parat und können uns nun um die konkrete Anlage kümmern.

9.1 Aufbau des Gerätes

Nachfolgendes Bild zeigt, wie eine Einheit der Sprechanlage aussehen kann.



Eine Einheit zum Sprechen und Hören

Man kann erkennen, dass es sich um eine Anlage mit 5 Einheiten handelt. Schalter und Meldeleuchten zur Verbindung zu den 4 anderen Einheiten sind vorhanden. Mit jedem Schalter kann eine Verbindung zu einer anderen Sprechstelle hergestellt werden. Die Meldeleuchte über dem jeweiligen Schalter leuchtet dann auf. Kommt ein Ruf von einer anderen Sprechstelle, dann zeigt die Meldeleuchte an, von wo er kommt. Zum Antworten muss dann nur der Schalter unter der jeweiligen Meldeleuchte betätigt werden.

Es ist noch Platz für einen weiteren Schalter und eine weitere Meldeleuchte. Das war bei mir ursprünglich so angedacht, wurde aber nicht mehr verwirklicht.

Die verwendeten Schalter haben nach unten eine Tastfunktion. Das heißt, beim Loslassen springen sie automatisch in die Mittelstellung zurück, der Sprechvorgang ist beendet. Betätigt man die Schalter nach oben, rasten sie ein. Dauersprechen bzw. Überwachen wird so eingeschaltet. Weil die zugehörige Meldeleuchte dann dauerhaft leuchtet, kann dieser Zustand unmittelbar erkannt werden, der Datenschutz ist gewährleistet. Das Baby

im Kinderzimmer, dessen Schlaf überwacht werden soll, weiß das natürlich nicht, aber es ist in seinem Sinne, wenn die Eltern sofort mitbekommen, wenn es schreit.

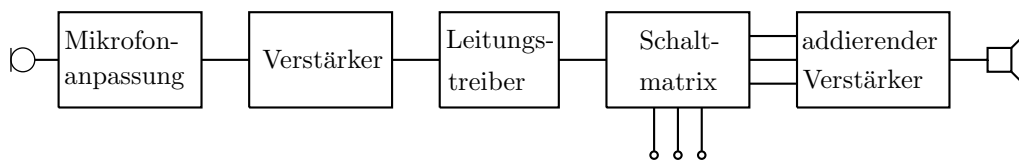
Oben links auf der Frontplatte erkennt man einen runden schwarzen Fleck von 10 mm Durchmesser. Das ist ein Elektret-Mikrofon (siehe Seite 152), das in die Alu-Frontplatte bündig eingepresst ist.

Hinter den 21 Löchern auf der rechten Seite der Frontplatte befindet sich der Lautsprecher. Die Löcher sollen dem Schall den Weg nach draußen ermöglichen.

In den vier Ecken der Frontplatte befindet sich jeweils ein Loch. Hier können vier Schrauben eingesetzt werden, die die Frontplatte mit dem aus Holz gefertigten Gehäuse verbinden.

9.2 Die Schaltung einer Sprechstelle

Kommen wir nun zur kompletten Schaltung einer Sprechstelle⁸⁴. Das Blockschaltbild stellt sich wie folgt dar.



Auf das Mikrofon links folgt ein Impedanzwandler, der für eine Anpassung des Elektret-Mikrofons an den nachfolgenden Verstärker sowie die Stromversorgung des Mikrofons sorgt. Die Hintergründe dazu habe ich auf Seite 152 beschrieben. Es folgt ein Verstärker, der die Tonfrequenz-Wechselspannungen ausreichend verstärkt. Diese werden dann dem Leitungstreiber zugeführt. Dieser hat im wesentlichen zwei Aufgaben.

- Die Tonfrequenz-Wechselspannung muss **belastbar** gemacht werden, es muss also eine Quelle mit einem **niedrigen Innenwiderstand** entstehen.
- Gleichzeitig wird eine **Gleichspannung** hinzugegeben, die für das Leuchten der LEDs verwendet wird. Es entsteht somit eine **Mischspannung**. Mit dem Gleichspannungsanteil dieser Mischspannung wird angezeigt, zu welcher anderen Sprechstelle das Sprachsignal geschaltet ist, bzw. von welcher Sprechstelle es kommt.

Die Mischspannung aus dem Leitungstreiber wird dann der Schaltmatrix zugeführt. Will man sprechen, dann wird über Schalter bzw. Taster (siehe Seite 34) die Mischspannung an einen oder mehrere Kommunikations-Anschlüsse geschaltet, je nachdem zu welcher Stelle oder zu welchen Stellen gesprochen werden soll. Eingezeichnet sind hier nur drei

⁸⁴Aus Bequemlichkeit wird hier der Begriff **Sprechstelle** verwendet, auch wenn das natürlich gleichzeitig auch eine **Hörstelle** ist.

Kommunikations-Anschlüsse, es können aber auch mehr sein. Beim Sprechen wird gleichzeitig der eigene Lautsprecherverstärker abgeschaltet, damit es nicht zu einer akustischen Rückkopplung mit den ungeliebten Pfeiftönen kommen kann. Jedem Kommunikations-Anschluss zu einer anderen Sprechstelle ist eine LED zugeordnet. Diese LED leuchtet beim Betätigen der jeweiligen Sprechstaste auf, man sieht, zu welcher anderen Sprechstelle gerade gesprochen wird.

Ist keine Sprechstaste betätigt, dann ist die Anlage empfangsbereit. Wenn von einer anderen Sprechstelle eine entsprechende Mischspannung an den jeweiligen Kommunikations-Anschluss geschaltet wird, dann lässt der Gleichspannungsanteil die Anzeige-LED aufleuchten, damit man sehen kann, von welcher Sprechstelle gesprochen wird. Der Wechselfspannungsanteil wird dem nachfolgenden Empfangsverstärker mit dem angehängten Lautsprecher zugeführt.

Werden in mehreren anderen Sprechstellen gleichzeitig die Sprech Tasten gedrückt, dann leuchten mehrere LEDs gleichzeitig auf. Die Wechselfspannungsanteile werden **addiert**, die Summe wird verstärkt. Alle Sprachsignale sind somit gleichzeitig hörbar.

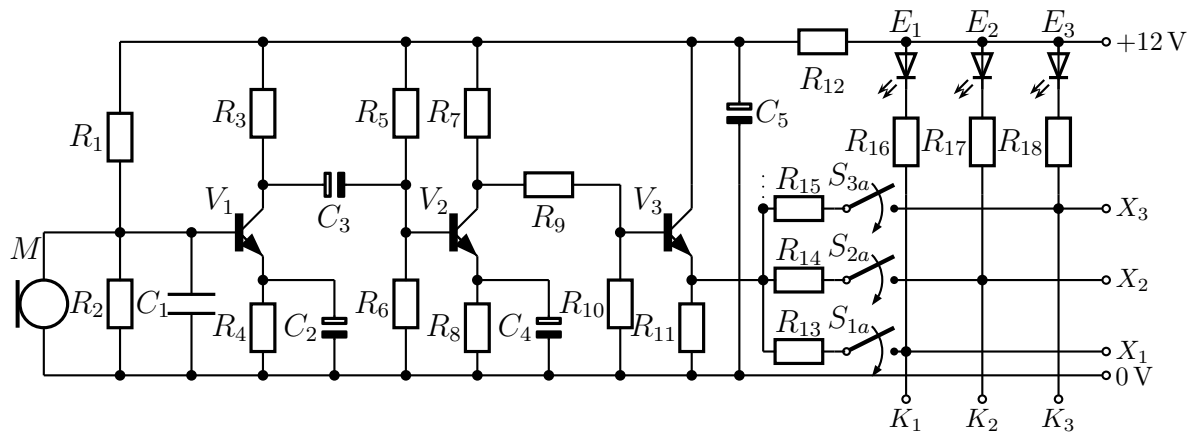
Da die Gesamtschaltung recht aufwändig ist, habe ich sie in zwei Funktionsgruppen aufgeteilt. Der erste Teil beinhaltet im Wesentlichen den Verstärker für den Sendeteil sowie einen Teil der Schaltmatrix. Auch der Anzeigeteil mit den LEDs ist hierin enthalten. Damit die Schaltung nicht unnötig aufgebläht wird, habe ich nur drei Schalter und drei LEDs eingezeichnet, auch wenn es ja mehr sein können.

Die drei (oder auch mehr) Anschlüsse X_1 , X_2 und X_3 führen zu den entsprechend bezeichneten Anschlüssen im zugehörigen Empfangsteil. Die drei (oder auch mehr) Anschlüsse K_1 , K_2 und K_3 sind die Anschlüsse zur Kommunikation mit den anderen Sprechstellen. An K_1 wird eine Leitung angeschlossen, die zur Sprechstelle 1 führt. Dort wird sie beispielsweise mit Klemme K_4 verbunden. Über diese eine Leitung können dann Sprechstelle 1 und Sprechstelle 4 miteinander kommunizieren. Entsprechend erfolgt die Verdrahtung zwischen allen anderen Sprechstellen. Die Betriebsspannung von 12 V aus dem Netzteil, das an einer beliebigen (eventuell anderen) Stelle im Gebäude steht, wird an alle Sprechstellen parallel an die mit **0 V** und **+12 V** bezeichneten Anschlussklemmen angeschlossen.

Die Schalter S_1 , S_2 , ... sind alle **doppelpolige** Einschalter. In den Schaltbildern finden wir somit den ersten Schaltkontakt von S_1 als S_{1a} im Sendeteil und den zweiten als S_{1b} im Empfangsteil wieder.

Bevor wir nun die gesamte Schaltung Schritt für Schritt durchgehen, schauen Sie sich die Schaltung einmal in Ruhe an. Sie werden viele Details wiedererkennen, die wir im Verlauf dieses Skriptes schon besprochen haben.

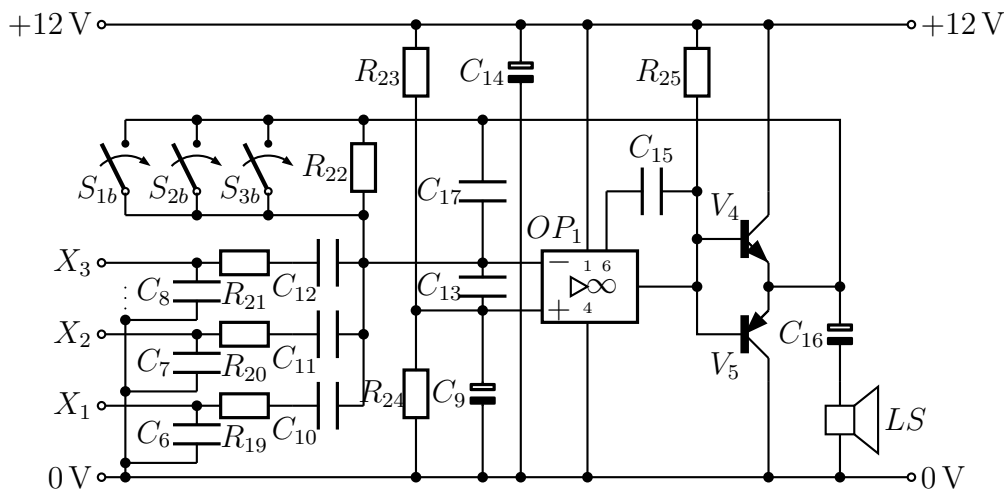
Sendeteil



$$V_1 = V_2 = V_3 = \text{BC237B}$$

$$E_1 = E_2 = E_3 = \text{LED rot 5mm}$$

Empfangsteil



$$OP_1 = \text{TAA 861} \quad V_4 = \text{BC 140/10} \quad V_5 = \text{BC 161/10}$$

Gehen wir nun die Stufen und ihre Funktion der Reihe nach durch. Vorab soll folgende Vereinbarung gelten:

Alle Spannungen und alle Ströme an bzw. in einem Widerstand sollen dieselben Indizes bekommen, wie die Indizes des Widerstandes. Die Spannung an R_3 heißt dann U_3 und I_3 ist der Strom durch R_3 .

9.2.1 Mikrofonanpassung

Das Elektret-Mikrofon benötigt eine Betriebsspannung von ungefähr 1,5 V bei einem Strombedarf von etwa $70 \mu\text{A}$. Diese Stromversorgung soll der Spannungsteiler R_1/R_2 gewährleisten. Die Grundlagen zum Spannungsteiler finden Sie ab Seite 58.

Für die weiteren Berechnungen benötigen wir noch die Gesamtspannung aus den Teilspannungen an R_3 , an der Kollektor-Emitter-Strecke von V_1 und an R_4 . Man könnte diese Spannung auch „Betriebsspannung des Sendeteils“ nennen, denn diese Spannung versorgt auch die Schaltungsteile um V_2 und V_3 . Wäre nicht der Widerstand R_{12} eingebaut, dann wäre das genau die Betriebsspannung der Gesamtschaltung mit $U_B=12\text{V}$.

Der Widerstand R_{12} stellt zusammen mit dem Kondensator C_5 eine **Entkopplung** der Versorgungsspannung der Schaltungen um V_1 bis V_3 dar. Falls Stromänderungen in der Endstufe (im Empfangsteil) kleine Spannungsänderungen der Versorgungsspannung zur Folge hätten (beispielsweise wegen der Leitungswiderstände in der Versorgungsspannungszuführung), dann könnten die unter ungünstigen Bedingungen wegen der Verstärkereigenschaften der drei Stufen im Sendeteil zu einer Rückkopplung und damit zu Störgeräuschen in der Gesamtschaltung führen, wie auf Seite 86 beschrieben. Die R-C-Kombination R_{12}/C_5 kann das verhindern. Um die Dimensionierung dieser beiden Bauteile kümmern wir uns ab Seite 228. Wichtig zu wissen ist an dieser Stelle aber, dass am Widerstand R_{12} nur wenige Prozent der Betriebsspannung abfällt. Näherungsweise dürfen wir also davon ausgehen, dass die „Betriebsspannung des Sendeteils“ ungefähr genau so groß, wie die eigentliche Betriebsspannung $U_B=12\text{V}$ ist.

Nun geht es um die Dimensionierung der Widerstände R_1 und R_2 für den weiter oben erwähnten Spannungsteiler. Da wir hier einen **belasteten** Spannungsteiler haben (die Belastung ist das einerseits das Mikrofon, andererseits die Basis des Transistors V_1), müssen wir zunächst beide Lastströme kennen, bevor wir einen geeigneten **Querstrom** festlegen können. Die Belastung durch das Mikrofon ist bekannt, die Belastung durch den Basisstrom des Transistors müssen wir noch ermitteln.

Damit wir wissen, welchen Basisstrom dieser Spannungsteiler an V_1 liefern muss, müssen wir zunächst den Arbeitspunkt für V_1 festlegen. Dazu sollten wir mit dem Kollektorstrom dieses Transistors beginnen. Damit der Basisstrom relativ klein wird, wähle ich einen eher kleinen Kollektorstrom mit $I_{C1}=I_3=150 \mu\text{A}$. Jetzt stellt sich die Frage, welchen Spannungsfall⁸⁵ U_4 wir an R_4 vorsehen sollten. Aus den bisher angegebenen Daten können Sie das ausrechnen. Überlegen Sie, bevor Sie weiterblättern.

⁸⁵Mit dem Begriff „Spannungsfall an einem Bauelement“ bezeichnet man die Spannung, die sich zwischen den beiden Anschlüssen des jeweiligen Bauelementes einstellt. Früher war hier auch der Begriff „Spannungsabfall“ gebräuchlich.

Das Elektret-Mikrofon benötigt eine Betriebsspannung von etwa 1,5 V. Somit soll die Spannung an R_2 – ich nenne sie U_2 – einen Wert von $U_2 = 1,5 \text{ V}$ haben. Weil an einem Siliziumtransistor immer gilt: $U_{BE} \approx 0,7 \text{ V}$, bleibt für die Spannung U_4 entsprechend weniger übrig. Das können wir nun ausrechnen.

$$U_4 = U_2 - U_{BE} = 1,5 \text{ V} - 0,7 \text{ V} = 0,6 \text{ V}$$

Auf Seite [123](#) haben wir gelernt, dass für U_4 eine Spannung von 5 % bis 10 % der Betriebsspannung gewählt werden sollte. Weil 0,6 V genau 5 % von 12 V sind, ist dieser Wert hier gut passend und daher sinnvoll machbar.

Wie groß muss dann R_4 gemacht werden? Bitte rechnen Sie zunächst selbst, bevor Sie weiterblättern.

Bekanntlich ist bei einem Transistor mit großer Stromverstärkung $I_E \approx I_C$. Das haben wir auf Seite 124 gelernt. Wir können also auch für den Emitterstrom $I_{E1} = I_4$ vom einem Strom von $I_4 = 150 \mu\text{A}$ ausgehen. Mit dem Ohmschen Gesetz kann dann R_4 ausgerechnet werden.

$$R_4 = \frac{U_4}{I_4} = \frac{0,6 \text{ V}}{150 \mu\text{A}} = 4 \text{ k}\Omega$$

Ich wähle den nächstgelegenen Normwert aus der E12-Reihe, siehe Seite 35.

$$R_4 = 3,9 \text{ k}\Omega$$

Jetzt kommt R_3 an die Reihe. An ihm soll ungefähr genau so viel Spannung abfallen, wie zwischen Kollektor und Emitter des Transistors.

Berechnen Sie damit zunächst selbst R_3 bevor Sie weiterblättern.

$$\begin{aligned}
U_3 + U_{CE1} + U_4 &= 12 \text{ V} \\
U_3 + U_{CE1} + 0,6 \text{ V} &= 12 \text{ V} \quad | - 0,6 \text{ V} \\
U_3 + U_{CE1} &= 11,4 \text{ V} \\
2 \cdot U_{CE1} &= 11,4 \text{ V} \quad | : 2 \\
U_{CE1} &= 5,6 \text{ V}
\end{aligned}$$

$$R_3 = \frac{U_3}{I_3} = \frac{5,6 \text{ V}}{150 \mu\text{A}} = 37,3 \text{ k}\Omega$$

Ich wähle den nächstgelegenen Normwert aus der E12-Reihe, siehe Seite 35.

$$R_3 = 39 \text{ k}\Omega$$

Kommen wir nun zum Basisstrom. Die Frage ist: Wie groß kann der werden? Wie bereits auf Seite 184 erwähnt, hat der Transistor BC237B eine Stromverstärkung von $B=200 \dots 460$. Bestimmen Sie bitte den maximalen Basisstrom I_{B1max} und blättern Sie dann weiter.

Je **kleiner** die Stromverstärkung eines Transistors ist, desto **größer** muss bei vorgegebenem Kollektorstrom der Basisstrom sein. Wir müssen also mit der **kleinsten** Stromverstärkung von $B_{1min}=200$ rechnen.

$$\begin{aligned}
 B &= \frac{I_C}{I_B} & | \cdot \frac{I_B}{B} \\
 I_B &= \frac{I_C}{B} \\
 I_{B1max} &= \frac{I_{C1}}{B_{1max}} \\
 &= \frac{150 \mu A}{200} \\
 I_{B1max} &= 0,75 \mu A
 \end{aligned}$$

Verglichen mit dem Strombedarf des Elektret-Mikrofons von $70 \mu A$ fällt dieser Basisstrom kaum ins Gewicht. Wir haben für den Spannungsteiler R_1/R_2 somit einen Laststrom von ungefähr $70 \mu A$.

Einzelheiten zum Querstrom eines Spannungsteilers finden Sie auf Seite [61](#). Dort haben wir die Faustregel kennengelernt, dass der Querstrom in der Regel etwa 10 mal so groß wie der Laststrom sein sollte. Das ergibt hier dann:

$$I_q = 10 \cdot 70 \mu A = 700 \mu A$$

Hiermit und mit den bekannten Spannungen können nun die Widerstände R_1 und R_2 bestimmt werden. Versuchen Sie dies zunächst selbst, bevor Sie weiterblättern.

Bekannt ist $U_2=1,5\text{ V}$. Berechnen wir zunächst U_1 . Dazu benötigen wir nun noch die Betriebsspannung von $U_B=12\text{ V}$, mit der wir hier ja wie eben beschrieben näherungsweise rechnen können.

$$U_1 = U_B - U_2 = 12\text{ V} - 1,5\text{ V} = 10,5\text{ V}$$

Wir arbeiten mit der Näherung:

$$I_1 \approx I_2 \approx I_q = 700\ \mu\text{ A}$$

$$R_1 = \frac{U_1}{I_1} = \frac{10,5\text{ V}}{700\ \mu\text{ A}} = 15\text{ k}\Omega$$

Das ist bereits ein Normwert aus der E12-Reihe, siehe Seite 35.

$$R_1 = 15\text{ k}\Omega$$

Entsprechend geht es mit R_2 weiter.

$$R_2 = \frac{U_2}{I_2} = \frac{1,5\text{ V}}{700\ \mu\text{ A}} = 2,14\text{ k}\Omega$$

Ich wähle den nächstgelegenen Normwert aus der E12-Reihe, siehe Seite 35.

$$R_2 = 2,2\text{ k}\Omega$$

Kommen wir nun zu den Kapazitäten rund um V_1 . Der Kondensator C_1 hat die Aufgabe, die **elektromagnetische Verträglichkeit** der Schaltung sicherzustellen. Hochfrequente Störstrahlungen sollen hiermit kurzgeschlossen werden. Mehr dazu finden Sie ab Seite 86. Wichtiger als die Kapazität ist hier die Bauform. Für Hochfrequenzzwecke eignen sich vor allem **keramische** Kondensatoren. Geeignet ist hier eine Kapazität von 10 nF ⁸⁶.

$$C_1 = 1\text{ nF}$$

Prüfen wir nach. Die höchsten Tonfrequenzen, die wir übertragen wollen, liegen bei 3 kHz . Berechnen Sie, welchen Wechselstromwiderstand X_{C1} dieser Kondensator bei 3 kHz hat. Danach dürfen Sie weiterblättern.

⁸⁶Die Kapazität muss groß genug sein, um hochfrequente Störungen hinreichend gut kurzzuschließen, darf aber nicht so groß sein, dass die niederfrequenten Nutzsignale beeinträchtigt werden. Um das beurteilen zu können benötigt man den Wechselstromwiderstand eines Kondensators, siehe Seite 85.

$$X_{C_1} = \frac{1}{2\pi f C_1} = \frac{1}{2 \cdot \pi \cdot 3 \text{ kHz} \cdot 1 \text{ nF}} = 53 \text{ k}\Omega$$

Das ist auf jeden Fall deutlich mehr, als der Widerstandswert des parallelgeschalteten Widerstandes $R_2 = 2,2 \text{ k}\Omega$. Daher sollte C_1 die Übertragung der Tonfrequenzen nicht stören. Wir machen hier ja ohnehin keine HiFi-Technik.

Kommen wir nun zum Kondensator C_2 . Er soll die Gegenkopplung für die zu verstärkenden Wechselspannungen aufheben, die zur Arbeitspunktstabilisierung mit R_4 hergestellt wird. Einzelheiten dazu finden Sie ab Seite [123](#). In dem Zusammenhang haben wir auch gelernt, dass **ohne** diesen Kondensator die Verstärkung der Schaltung durch das Widerstandsverhältnis $\frac{R_3}{R_4}$ gegeben ist.

Ich möchte für die niedrigste zu übertragende Tonfrequenz von $f = 500 \text{ Hz}$ einen Verstärkungsfaktor von mindestens 1000 erreichen. Also sollte in der Emitterleitung ein Widerstand liegen, der nur ein Tausendstel von $R_3 = 39 \text{ k}\Omega$ hat. Das soll dann der Wechselstromwiderstand X_{C_2} sein. Dass dazu noch R_4 mit $3,9 \text{ k}\Omega$ parallelgeschaltet ist, fällt dabei nicht ins Gewicht.

Berechnen Sie nun die dafür erforderliche Kapazität C_2 , bevor Sie weiterblättern.

$$\begin{aligned}
X_{C_2} &= \frac{1}{2\pi f C_2} && | \cdot \frac{C_2}{X_{C_2}} \\
C_2 &= \frac{1}{2\pi f X_{C_2}} \\
&= \frac{1}{2 \cdot \pi \cdot 500 \text{ Hz} \cdot 39 \Omega} \\
C_2 &= 8,2 \mu\text{F}
\end{aligned}$$

Dies ist ein Normwert aus der E12-Reihe.

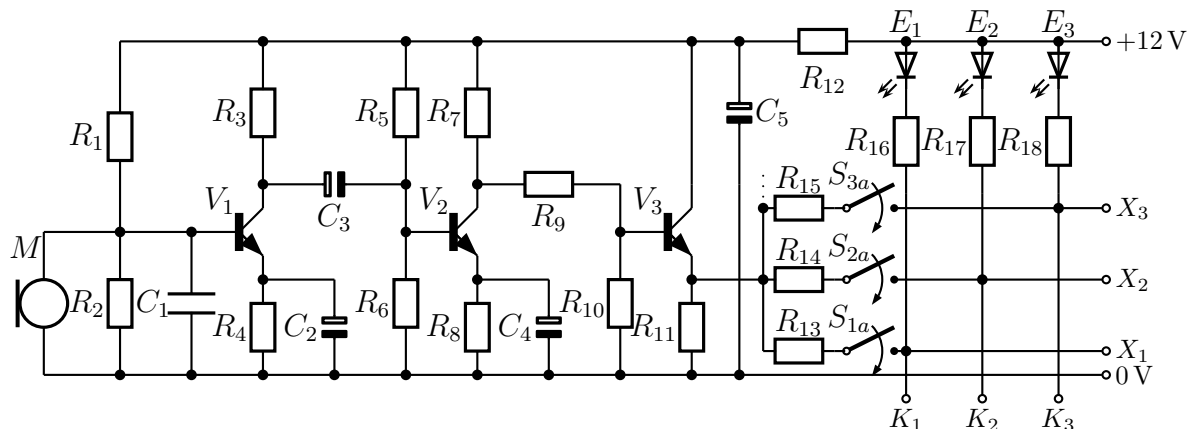
Für Kondensatoren mit großen Kapazitäten nimmt man sinnvollerweise Elektrolytkondensatoren, wie ab Seite 75 beschrieben. Auf Seite 35 finden Sie den Hinweis, dass Elektrolytkondensatoren nur aus der E6-Reihe erhältlich sind. Daher wählen wir den nächstgrößeren aus der E6-Reihe aus:

$$C_2 = 10 \mu\text{F}$$

Bei Elektrolytkondensatoren muss die richtige Polung beachtet werden. Sie dürfen nicht an reiner Wechselspannung betrieben werden. Im nebenstehenden Schaltzeichen ist der hohl dargestellte Pol am oberen Ende der Pluspol, der fett dargestellte Pol ist der Minuspol. Prüfen Sie bitte nach, ob in der vorgegebenen Schaltung der Kondensator in der richtigen Polung eingebaut ist. Danach dürfen Sie weiterblättern.



Der besseren Übersicht halber wiederhole ich hier noch einmal die Schaltung des Sendeteils.



Im Widerstand R_4 fließt ein Strom von oben nach unten. Also ist oben der Pluspol. Zudem haben wir diese Spannung bereits als $U_4 = 0,8\text{V}$ berechnet. Daher stimmt die Polung, wie es eingezeichnet ist.

9.2.2 Verstärker

Jetzt geht es mit C_3 weiter. Auch hier ist ein Elektrolytkondensator vorgesehen. Ob dessen Polung stimmt, kann eigentlich erst festgestellt werden, wenn wir die Widerstände um V_2 kennen. Wir wissen aber, dass bei den Verstärkerschaltungen, die wir ab Seite 126 kennen gelernt haben und die hier sowohl um V_1 als auch um V_2 zur Anwendung kommen, das Potential an der Basis des Transistors immer deutlich kleiner als das Potential am Kollektor ist. So sollte auch das Potential am Kollektor von V_1 größer als das an der Basis von V_2 sein. Die Polarität von C_3 ist also richtig eingezeichnet. Die Kapazität ist relativ unkritisch, sie sollte nur groß genug sein, dass X_{C_3} klein genug ist, um die Signal-Wechselströme nicht zu behindern. Der Einfachheit halber habe ich hier mit $C_3 = 10\ \mu\text{F}$ die gleiche Kapazität wie von C_2 gewählt. Da wissen wir schon, dass der Wechselstromwiderstand kleiner als $39\ \Omega$ ist.

Betrachten wir als nächstes die Verstärkerschaltung um V_2 . Die Verstärkerstufe um V_2 soll die Treiberstufe um V_3 ansteuern. Wir benötigen somit größere Ströme als bei V_1 . Als Kollektorstrom lege ich $I_{C_2} = 1,5\text{mA}$ fest. An R_8 sollen 10% der Betriebsspannung abfallen. Bestimmen Sie damit einen Widerstand R_8 , bevor Sie weiterblättern.

$$U_8 = 10\% \cdot U_B = 0,1 \cdot 12 \text{ V} = 1,2 \text{ V}$$

Wie bereits erwähnt gilt hier $I_{E2} \approx I_{C2}$. Damit können wir R_8 berechnen.

$$R_8 = \frac{U_8}{I_{E2}} = \frac{1,2 \text{ V}}{1,5 \text{ mA}} = 800 \Omega$$

Der nächstgelegene Normwert aus der E12-Reihe (siehe Seite 35) wird ausgewählt.

$$R_8 = 820 \Omega$$

Durch R_7 fließt nicht nur der Kollektorstrom von V_2 , sondern auch der Strom des Spannungsteilers R_9/R_{10} . Da wir diese noch nicht kennen, tun wir zunächst so, als ob nur I_{C2} durch R_7 fließt, rechnen dabei aber mit einer eher kleineren Spannung $U_7 = 4 \text{ V}$. Wie groß machen wir mit diesen Annahmen R_7 ? Wenn Sie einen geeigneten Wert gefunden haben, blättern Sie bitte weiter.

Wir rechnen:

$$R_7 = \frac{U_7}{I_C} = \frac{4 \text{ V}}{1,5 \text{ mA}} = 2,67 \text{ k}\Omega$$

Der nächstgelegene Normwert aus der E12-Reihe (siehe Seite 35) wird ausgewählt.

$$R_7 = 2,7 \text{ k}\Omega$$

Nun müssen wir uns um den Spannungsteiler R_5/R_6 kümmern. Legen Sie zunächst einen geeigneten Querstrom fest. Zur Erinnerung: Der BC237B hat eine Stromverstärkung im Bereich $B = 200 \dots 460$.

Wenn Sie das getan haben, dann blättern Sie bitte weiter.

Wir berechnen zunächst den Basisstrom I_{B2} für den ungünstigsten Fall. Das ist die **kleinste** Stromverstärkung.

$$\begin{aligned} B &= \frac{I_C}{I_B} & | \cdot \frac{I_B}{B} \\ I_B &= \frac{I_C}{B} \\ I_{B2max} &= \frac{I_{C2}}{B_{2max}} \\ &= \frac{1,5 \text{ mA}}{200} \\ I_{B2max} &= 7,5 \mu\text{A} \end{aligned}$$

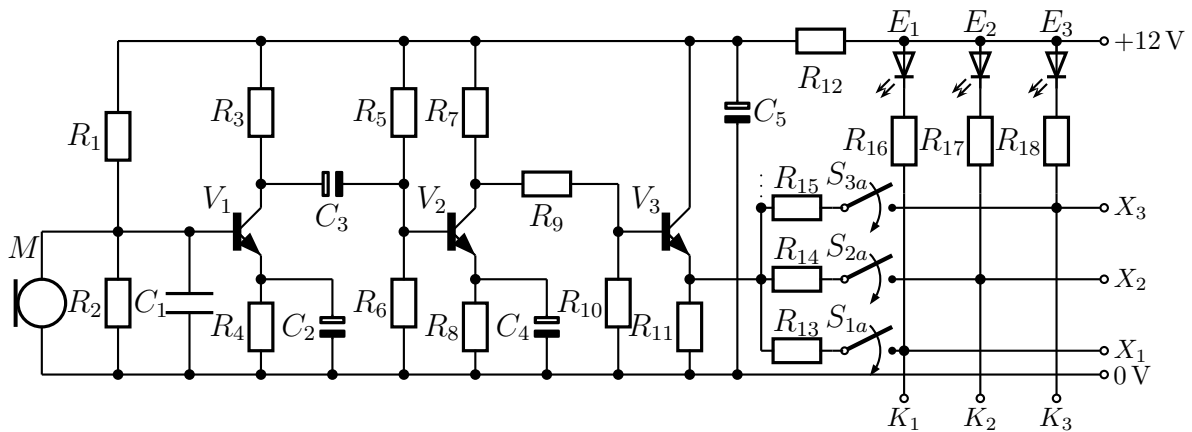
Einzelheiten zum Querstrom eines Spannungsteilers finden Sie auf Seite 61. Die Faustregel besagt, dass der Querstrom in der Regel etwa 10 mal so groß wie der Laststrom sein sollte. Das ergibt hier dann:

$$I_q = 10 \cdot 7,5 \mu\text{A} = 75 \mu\text{A}$$

Jetzt müssen wir noch herausfinden, welche Spannungen U_5 und U_6 an den Widerständen R_5 und R_6 anliegen sollen.

Wenn Sie diese beiden Spannungen herausgefunden haben, bestimmen Sie auch die Widerstände R_5 und R_6 . Dann blättern Sie bitte weiter.

Hier noch einmal die Schaltung des Sendeteils:



$$U_6 = U_{BE2} + U_8 = 0,7 \text{ V} + 1,2 \text{ V} = 1,9 \text{ V}$$

$$R_6 = \frac{U_6}{I_q} = \frac{1,9 \text{ V}}{75 \mu\text{A}} = 25,3 \text{ k}\Omega$$

Der nächstgelegene Normwert aus der E12-Reihe (siehe Seite 35) wird ausgewählt.

$$R_6 = 27 \text{ k}\Omega$$

$$U_5 \approx U_B - U_6 = 12 \text{ V} - 1,9 \text{ V} = 10,1 \text{ V}$$

$$R_5 = \frac{U_5}{I_q} = \frac{10,1 \text{ V}}{75 \mu\text{A}} = 134,7 \text{ k}\Omega$$

Die nächstgelegene Normwerte aus der E12-Reihe (siehe Seite 35) liegen mit 120 kΩ und 150 kΩ ungefähr gleich weit entfernt. Da wir bei R_6 den nächst größeren Wert gewählt haben, machen wir das hier auch.

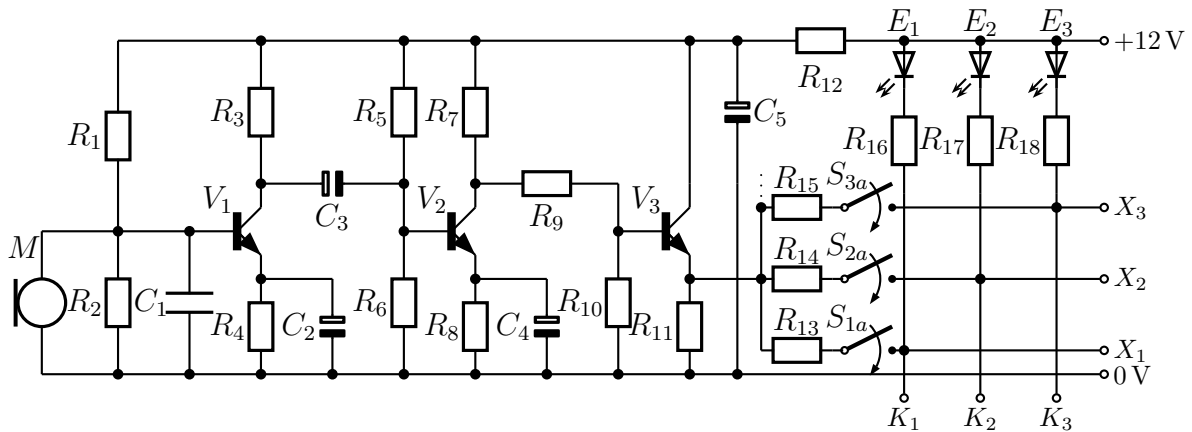
$$R_5 = 150 \text{ k}\Omega$$

Zum Kondensator C_4 gelten im Prinzip die selben Überlegungen wie zum Kondensator C_2 . Daher wähle ich den selben Wert.

$$C_4 = 10 \mu\text{F}$$

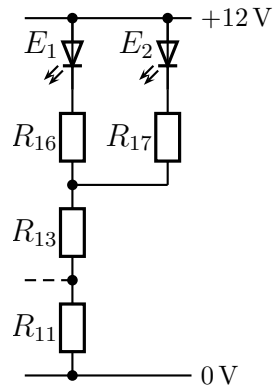
9.2.3 Schaltmatrix

Bevor wir zum Leitungstreiber um V_3 kommen, müssen wir uns zunächst um die Schaltmatrix kümmern. Von hier kommen ja die Anforderungen, die an den Leitungstreiber gestellt werden.



Wenn ein Taster betätigt wird, dann soll eine Verbindung zu einer anderen Sprechstelle hergestellt werden. Gleichzeitig soll sowohl an der Sende- als auch an der Empfangseinheit eine LED die Verbindung anzeigen. Gehen wir das am Beispiel S_1 durch. Dargestellt ist oben der Sendeteil mit der Schaltmatrix, die ja in allen Sprechstellen identisch ist. Wird S_{1a} geschlossen, dann leuchtet LED E_1 auf. Ein Strom fließt vom Pluspol der Spannungsversorgung über E_1 , R_{16} , S_{1a} , R_{13} und R_{11} zum 0-Volt-Punkt. Am Anschluss K_1 ist die Schaltung über eine Leitung mit dem entsprechenden Anschluss an einer Gegenstelle verbunden. Nehmen wir an, dort ist es der Anschluss K_2 . Dann fließt ein weiterer Strom in der Gegenstelle über E_2 und R_1 zu deren Anschluss K_2 , dann weiter über die Verbindungsleitung zu unserem Anschluss K_1 und von dort aus gemeinsam mit dem eben beschriebenen Strom über S_{1a} wie beschrieben weiter.

Zum besseren Verständnis dieser Stromverläufe habe ich nebenstehend im Ausschnitt den Stromlaufplan dargestellt, der sich ergibt, wenn S_1 betätigt wird. Hierbei sind natürlich mit E_2 und R_{17} die entsprechenden Bauelemente in der Gegenstation gemeint. Die gestichelte Linie führt zum Emitter von V_3 . Um den Strom, der von dort kommt, kümmern wir uns etwas später. Er soll so groß sein, dass an R_{11} eine Spannung von etwa $U_{11} \approx 4\text{ V}$ abfällt.



Der Strom in einer LED soll etwa $1,5\text{ mA}$ betragen. Eine rote LED hat eine Schleienspannung von $U_S \approx 1,4\text{ V}$. Das bedeutet, dass diese Spannung anliegt, wenn die LED leuchtet. An R_{16} bzw. R_{17} soll ungefähr genau so viel Spannung abfallen, wie an R_{13} .

Berechnen Sie für diese Bedingungen zunächst alle Teilspannungen und Ströme und legen Sie dann geeignete Werte für die Widerstände aus der E12-Reihe fest. Danach können Sie weiterblättern.

Haben Sie alles herausgefunden? Gehen wir es gemeinsam durch.

An E_1 fällt eine Spannung von $1,4\text{ V}$ ab, an R_{11} sind es 4 V . Somit können wir die Spannung an der Reihenschaltung R_{16}/R_{13} berechnen. Diese Spannung nenne ich $U_{16/13}$.

$$U_{16/13} = 12\text{ V} - 1,4\text{ V} - 4\text{ V} = 6,6\text{ V}$$

Da an R_{16} die gleiche Spannung abfallen soll, wie an R_{13} , teilen wir die Spannung in zwei gleiche Teile. Wir erhalten:

$$U_{13} = U_{16} = U_{17} = 3,3\text{ V}$$

In einer LED soll ein Strom von $1,5\text{ mA}$ fließen, Das ist somit auch der Strom in R_{16} und in R_{17} .

$$I_{16} = I_{17} = 1,5\text{ mA}$$

Beide Ströme ergeben zusammen den Strom in R_{13} .

$$I_{13} = I_{16} + I_{17} = 1,5\text{ mA} + 1,5\text{ mA} = 3\text{ mA}$$

Mit diesen Werten können die drei Widerstände bestimmt werden.

$$R_{16} = \frac{U_{16}}{I_{16}} = \frac{3,3\text{ V}}{1,5\text{ mA}} = 2,2\text{ k}\Omega$$

Dies ist zufälligerweise schon ein Normwert aus der E12-Reihe.

$$R_{16} = 2,2\text{ k}\Omega$$

Aus Symmetriegründen haben R_{17} und R_{18} und ggf. weitere Vorwiderstände für weitere LEDs den selben Widerstandswert.

$$R_{17} = 2,2\text{ k}\Omega$$

$$R_{18} = 2,2\text{ k}\Omega$$

Auch R_{13} kann berechnet werden.

$$R_{13} = \frac{U_{13}}{I_{13}} = \frac{3,3\text{ V}}{3\text{ mA}} = 1,1\text{ k}\Omega$$

Die nächsten E12-Normwerte liegen mit $1\text{ k}\Omega$ und $1,2\text{ k}\Omega$ gleich weit entfernt. Ich wähle willkürlich aus:

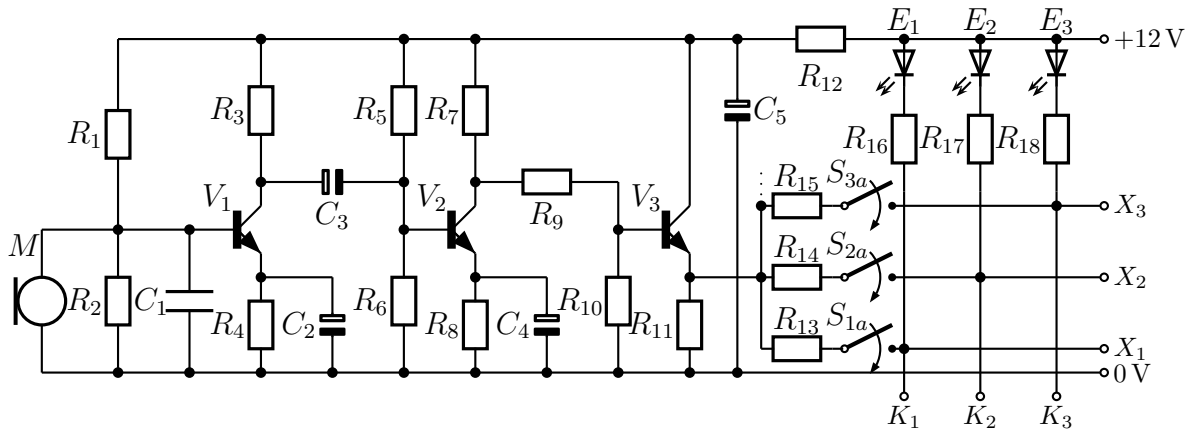
$$R_{13} = 1\text{ k}\Omega$$

Das selbe gilt natürlich auch für R_{14} und R_{15} sowie alle weiteren Vorwiderstände für eventuell zusätzlich noch vorgesehenen Verbindungen zu weiteren Sprechstellen.

$$R_{14} = 1\text{ k}\Omega$$

$$R_{15} = 1\text{ k}\Omega$$

9.2.4 Leitungstreiber



Der Leitungstreiber ist die Stufe um den Transistor V_3 herum. Zu bestimmen sind die Widerstände R_9 , R_{10} und R_{11} . Die Funktion der Schaltung können Sie auf Seite [129](#) nachlesen. Es geht hier darum, die von der Verstärkerstufe um V_2 erzeugte Signalwechselspannung **belastbar** zu machen und mit einem Gleichspannungsanteil zu unterlegen, mit dem die LEDs zum Leuchten gebracht werden. Eine weitere Verstärkung ist nicht erforderlich. Tatsächlich wird die am Kollektor von V_2 erzeugte Signalwechselspannung vom Spannungsteiler R_9/R_{10} sogar wieder etwas reduziert.

Wir wissen bereits, dass an seinem Emitterwiderstand R_{11} eine Spannung von ungefähr $U_{11} = 4\text{ V}$ abfallen soll. Wir wissen auch, dass für jeden betätigten Taster S_1 , S_2 usw. ein Strom von jeweils 3 mA durch R_{13} , R_{14} usw. fließen muss. Weil man ja **gleichzeitig** zu beliebig vielen anderen Sprechstellen sprechen können soll, muss die Summe **aller** möglichen dieser Ströme durch R_{11} zum 0-Volt-Potential fließen können. Bei insgesamt 4 Sprechstellen (also drei anderen) wären das $3 \cdot 3\text{ mA} = 9\text{ mA}$, bei 5 Sprechstellen 12 mA und bei 6 Sprechstellen 15 mA usw.

Wir hatten bereits gesagt, dass die Spannung $U_{11} \approx 4\text{ V}$ betragen soll. Nach dem Ohmschen Gesetz bedeutet das aber, dass durch R_{11} immer der gleiche Strom fließen muss. Da aber von rechts unterschiedliche Ströme kommen, je nachdem, wieviele Taster betätigt sind, muss V_3 so arbeiten, dass er den „fehlenden“ Strom von oben hinzufügt.

Wir müssen jetzt festlegen, mit wievielen Sprechstellen wir unsere Anlage planen. Davon hängt der maximale Strom ab, der von rechts zu R_{11} hinfließen kann. Ich gehe jetzt einfach mal von maximal 7 Sprechstellen aus. Dann können maximal zu 6 anderen Sprechstellen Verbindungen geschaltet werden. Dazu gehört ein Strom von maximal $6 \cdot 3\text{ mA} = 18\text{ mA}$. Um noch etwas Sicherheitsreserve zu haben, lege ich fest, dass durch R_{11} ständig mindestens 20 mA fließen soll. Legen Sie dazu einen passenden Widerstandswert für R_{11} aus der bekannten E12-Reihe fest. Dann können Sie weiterblättern.

Da die Spannung $U_{11} = 4\text{ V}$ bekannt ist, können wir R_{11} ausrechnen.

$$R_{11} = \frac{U_{11}}{I_{11}} = \frac{4\text{ V}}{18\text{ mA}} = 222\ \Omega$$

Das liegt sehr dicht am E12-Normwert von $220\ \Omega$. Ich schlage vor, dass wir sicherheits- halber den nächst **kleineren** Normwert nehmen. Dann wird mit Sicherheit genügend Strom fließen. Wir brauchen ja zum ordnungsgemäßen Arbeiten der Transistorschaltung mit V_3 auch einen Mindest-Emitterstrom.

$$R_{11} = 180\ \Omega$$

Es stellt sich nun diese Frage:

Hält der Transistor BC237B die Strombelastung mit 22 mA überhaupt aus?

In den Herstellerangaben für den BC237B finden wir eine maximale Kollektorverlustleistung von $P_{tot} = 300\text{ mW}$ ⁸⁷. Damit ist die Leistung gemeint, die der Transistor auf seiner Kollektor-Emitter-Strecke maximal aushalten kann. Prüfen Sie nach, ob das hier gegeben ist. Danach dürfen Sie weiterblättern.

⁸⁷Die Bezeichnung P_{tot} kommt nicht daher, dass der Transistor dann „tot geht“. Sie kommt aus dem englischen und steht für *total power*, also Gesamtleistung.

Wir haben an R_{11} eine Spannung von $U_{11} = 4\text{ V}$. Damit bleibt für die Kollektor-Emitter-Strecke noch eine Spannung von $U_{CE3} = 8\text{ V}$ übrig. Wir können damit den maximal zulässigen Strom ausrechnen.

$$\begin{aligned}
 U_{CE3} \cdot I_{C3max} &= P_{tot} && | : U_{CE3} \\
 I_{C3max} &= \frac{P_{tot}}{U_{CE3}} \\
 &= \frac{300\text{ mW}}{8\text{ V}} \\
 I_{C3max} &= 37,5\text{ mA}
 \end{aligned}$$

Damit sind wir auf der sicheren Seite, auch wenn I_{C3} etwas größer als 22 mA ist, weil wir ja bei der Auswahl von R_{11} einen etwas kleineren als den berechneten Wert verwendet haben.

Jetzt fehlen uns nur noch die Werte der Widerstände des Spannungsteilers R_9/R_{10} . Nach der Faustregel auf Seite 58 soll sein Querstrom etwa 10 mal so groß sein, wie sein Laststrom. Der Laststrom des Spannungsteilers R_9/R_{10} ist der Basisstrom I_{B3} des Transistors V_3 . Den müssen wir zunächst bestimmen. Dazu erinnere ich noch einmal an die Daten des Transistors BC237B. Seine Stromverstärkung liegt im Bereich $B = 200 \dots 460$. Mit welchem Basisstrom I_{B3} müssen wir rechnen? Wenn Sie das ermittelt haben, dürfen Sie weiterblättern.

Wir benötigen dazu den maximalen Kollektorstrom von V_3 . Dieser ist bei Transistoren mit größerer Stromverstärkung ungefähr identisch mit dem Emitterstrom. Das ist hier gegeben.

Sofern kein Strom von rechts aus der Schaltmatrix dazukommt, ist I_{E3} identisch mit dem Strom I_{11} im Widerstand R_{11} . Wir haben im vorangehenden Kapitel festgestellt, dass der Strom I_{11} ziemlich konstant ist. Kommt ein Strom aus der Schaltmatrix, dann **verringert** sich der Emitterstrom entsprechend. Der **maximale** Emitterstrom I_{E3} ist somit der Strom I_{11} .

$$I_{E3max} = I_{11} = \frac{U_{11}}{R_{11}} = \frac{4\text{ V}}{180\ \Omega} = 22\text{ mA}$$

Um den **maximalen** Basisstrom zu ermitteln, müssen wir mit der **minimalen** Stromverstärkung rechnen.

$$\begin{aligned} B &= \frac{I_C}{I_B} && \left| \cdot \frac{I_B}{B} \right. \\ I_B &= \frac{I_C}{B} \\ I_{B3max} &= \frac{I_{C3max}}{B_{3min}} \\ &= \frac{22\text{ mA}}{200} \\ I_{B3max} &= 0,11\text{ mA} \end{aligned}$$

Jetzt können Sie den erforderlichen Querstrom festlegen und geeignete Werte für R_9 und R_{10} bestimmen. Danach blättern Sie weiter.

$$I_q = 10 \cdot I_{B3max} = 10 \cdot 0,11 \text{ mA} = 1,1 \text{ mA}$$

Die Frage ist, ob wir die Verstärkerstufe um V_2 mit diesem Strom belasten können. Was meinen Sie? Wenn Sie sich dazu eine Meinung gebildet haben, dürfen Sie weiterblättern.

Wir erinnern uns. Im Kapitel ab Seite 214 haben wir den Kollektorstrom I_{C2} von V_2 auf 1,5 mA festgelegt. Dieser Strom fließt auch durch R_7 . Wenn wir hiervon 1,1 mA abzweigen wollen, dann bleibt kaum noch etwas übrig. Ganz offensichtlich müssen wir hier von unserer Faustregel abweichen und den Querstrom kleiner machen. Das bedeutet andererseits natürlich auch, dass wir nicht mehr ohne weiteres mit der Näherung $I_9 = I_{10} = I_q$ arbeiten dürfen.

Wir müssen auf jeden Fall aber sicherstellen, dass der maximal notwendige Basisstrom von $I_{B3max} = 0,11$ mA fließen kann. Als Kompromiss dazwischen wähle ich einen Strom von $I_9 = 0,4$ mA. Dann bleibt für I_{10} ein um I_{B3max} verminderter Strom übrig.

$$I_{10} = I_9 - I_{B3max} = 0,4 \text{ mA} - 0,11 \text{ mA} = 0,29 \text{ mA}$$

Sie können nun mit diesen Werten R_9 und R_{10} bestimmen. Danach blättern Sie bitte weiter.

Als nächstes können wir die Spannung U_{10} an R_{10} bestimmen. Sie ist um die Schleusenspannung von $U_S = 0,7\text{ V}$ größer, als die Spannung U_{11} mit 4 V .

$$U_{10} = U_{11} + U_S = 4\text{ V} + 0,7\text{ V} = 4,7\text{ V}$$

Jetzt können wir R_{10} ausrechnen.

$$R_{10} = \frac{U_{10}}{I_{10}} = \frac{4,7\text{ V}}{0,29\text{ mA}} = 16,2\text{ k}\Omega$$

Ich wähle den nächstgelegenen Normwert aus der E12-Reihe.

$$R_{10} = 15\text{ k}\Omega$$

Jetzt benötigen wir die Spannung U_9 an R_9 . Hierbei ist zu beachten, dass I_9 als nicht unerheblicher Strom zusätzlich zum Strom $I_{C2} = 1,5\text{ mA}$ auch durch R_7 fließt. Dadurch steigt auch U_7 an.

$$U_7 = R_7 \cdot I_7 = R_7 \cdot (I_{C2} + I_9) = 2,7\text{ k}\Omega \cdot (1,5\text{ mA} + 0,4\text{ mA}) = 5,13\text{ V}$$

$$U_9 = U_B - U_9 - U_{10} = 12\text{ V} - 5,13\text{ V} - 4,7\text{ V} = 2,17\text{ V}$$

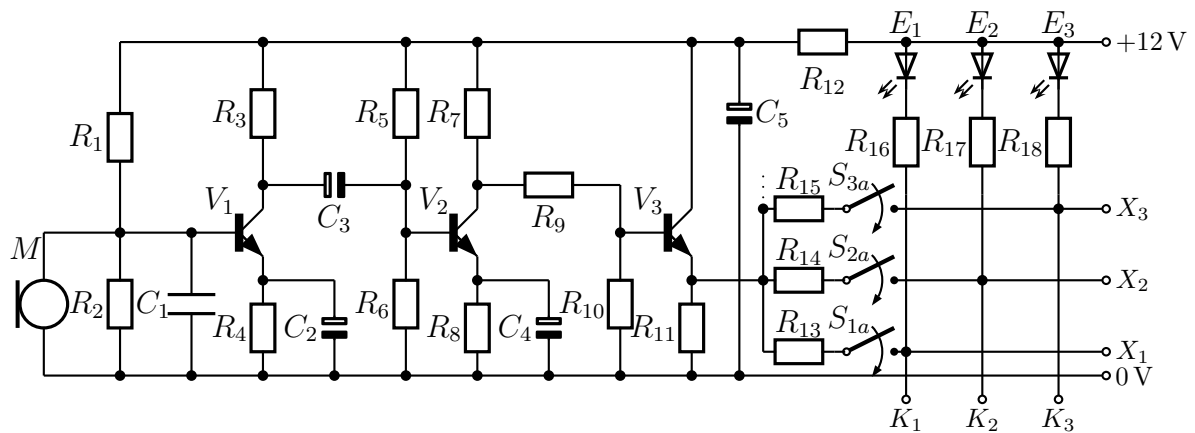
Damit kann nun R_9 berechnet werden.

$$R_9 = \frac{U_9}{I_9} = \frac{2,17\text{ V}}{0,1\text{ mA}} = 5,4\text{ k}\Omega$$

Ich wähle den nächstgelegenen Normwert aus der E12-Reihe.

$$R_9 = 5,6\text{ k}\Omega$$

9.2.5 Entkopplung



Wie schon auf Seite 86 und auf Seite 206 beschrieben soll die Kombination R_{12}/C_5 dafür sorgen, dass kleine Schwankungen der Betriebsspannung im Rhythmus der Signalwechselspannung von den Verstärkerstufen um V_1 , V_2 und V_3 ferngehalten werden, damit es nicht zu unkontrollierten Rückkopplungseffekten wie Brummen oder Pfeifen kommt. Wir müssen R_{12} so bemessen, dass an ihm nicht übermäßig viel von der Versorgungsspannung $U_B = 12\text{ V}$ abfällt. Ich möchte, dass hier nicht mehr als 1 Volt verloren geht. Die Versorgungsspannung für den linken Schaltungsteil soll also mindestens 11 Volt betragen. Bestimmen Sie dafür einen geeigneten Widerstandswert aus der E12-Reihe. Danach dürfen Sie weiterblättern.

Wir benötigen dafür den maximalen Strom I_{12max} in R_{12} . Dies ist die Summe der Ströme I_1 , I_3 , I_5 , I_7 und I_{C3max} . Diese Werte haben wir auf den vorangehenden Seiten alle berechnet. Dabei müssen wir beachten, dass wir I_7 nachträglich noch um 0,4 mA erhöhen mussten.

$$I_{12max} = I_1 + I_3 + I_5 + I_7 + I_{C3max} = 700 \mu\text{A} + 150 \mu\text{A} + 75 \mu\text{A} + 1,9 \text{ mA} + 22 \text{ mA} = 24,8 \text{ mA}$$

$$R_{12} = \frac{U_{12max}}{I_{12max}} = \frac{1 \text{ V}}{24,8 \text{ mA}} = 40,3 \Omega$$

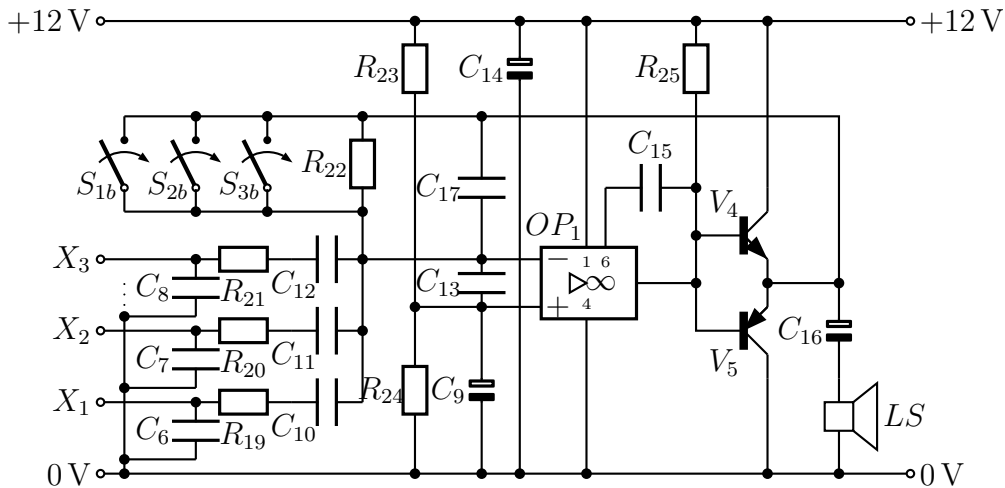
Ich wähle den nächst niedrigeren Normwert aus der E12-Reihe.

$$R_{12} = 39 \Omega$$

Ohne eine sehr tiefgehende Analyse der kompletten Schaltung ist kaum vorhersehbar, auf welcher Frequenz eventuell eine Schwingneigung bestehen würde, wenn R_{12}/C_5 nicht eingebaut wäre. Deshalb mache ich es hier jetzt genauso, wie seinerzeit die Römer beim Bau ihrer Brücken, die bekanntlich viele Jahrhunderte gehalten haben. Die Römer haben ohne Berechnung nur nach Erfahrung gebaut und dabei im Zweifel immer stark überdimensioniert. Deswegen verwende ich hier einfach einen „dicken Elko“, der es dann schon macht. Wenn es trotzdem doch pfeifen oder brummen sollte, kann man den ja immer noch weiter vergrößern. Ich wähle:

$$C_5 = 47 \mu\text{F}$$

9.2.6 Lautsprecher-Verstärker

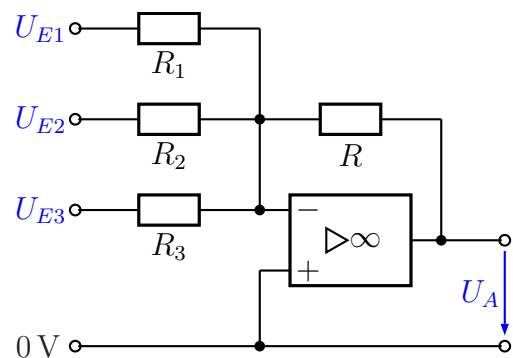


$$OP_1 = \text{TAA 861} \quad V_4 = \text{BC 140/10} \quad V_5 = \text{BC 161/10}$$

Wir kommen nun zum zweiten Schaltungsteil, den ich hier noch einmal abgebildet habe. Man kann ihn auch den „Empfangsteil“ nennen, weil er zuständig ist für die Weiterverarbeitung und die Wiedergabe der Nachrichten, die von den anderen Sprechstellen kommen.

An der linken Seite kommen an den Anschlüssen $X_1, X_2, X_3 \dots$ die Signale vom den entsprechend bezeichneten Anschlüssen vom Sendeteil. Hier kommen letztlich die Signale von den anderen Sprechstellen an, die über die Anschlüsse $K_1, K_2, K_3 \dots$ unserer Sprechstelle zugeführt werden.

Das Schaltungsprinzip des Empfangsteiles ist ein Addierer (siehe Seite 140) kombiniert mit einer Leistungsendstufe (siehe Seite 143). Zum Verständnis der Schaltung kann man sich einfach vorstellen, dass die beiden Transistoren V_4 und V_5 Teil eines übergeordneten Operationsverstärkers sind, wobei die beiden Emitter dieser Transistoren den Ausgangsanschluss dieses übergeordneten OP sind. Nebenstehend habe ich die Grundsaltung des Addierers von Seite 140 noch einmal dargestellt.



Die Widerstände $R_1 \dots R_3$ aus der Grundsaltung entsprechen in erster Näherung den Widerständen $R_{19} \dots R_{21}$ in der vorliegenden Schaltung. In Wahrheit ist es jedoch noch etwas komplizierter, so kommt zu R_{19} noch R_{13}, R_{16} und auch R_{11} aus dem Sendeteil mit ins Spiel. Sinngemäß gilt ähnliches natürlich auch für R_{20} und R_{21} . Der Widerstand R in der Grundsaltung entspricht hier R_{22} .

Unsere Addiererschaltung soll aber nicht nur die verschiedenen möglicherweise gleichzeitig ankommenden Empfangssignale zusammenführen, sie soll diese auch gleichzeitig noch verstärken. Wie das geht, haben wir uns ab Seite 141 gemeinsam überlegt.

Am besten gehen wir zunächst die Schaltung des Lautsprecherverstärkers im Vergleich zur Grundschtung Schritt für Schritt im Detail durch, bevor wir zur Dimensionierung der Bauelemente kommen.

Ein wesentlicher Unterschied besteht darin, dass die Grundschtung eine zum 0-Volt-Punkt symmetrische Spannungsversorgung voraussetzt, die man in der Regel nicht mit einzeichnet. Hier haben wir aber nur eine einzige Betriebsspannung von +12 V zur Verfügung, die an die Anschlüsse 1 und 4 des TAA 861 angeschlossen ist. Deshalb müssen wir uns mit dem Spannungsteiler R_{23}/R_{24} ein Potential schaffen, das in der Grundschtung mit 0 V bezeichnet ist. Dieses Potential muss bei einem Addierer ja an den nicht-invertierenden Eingang geschaltet werden. Wenn wir $R_{23} = R_{24}$ wählen, erhalten wir hier die halbe Betriebsspannung mit 6 V. Die Widerstandswerte sind relativ unkritisch. Ich wähle willkürlich:

$$R_{23} = 2,2 \text{ k}\Omega$$

$$R_{24} = 2,2 \text{ k}\Omega$$

Der Kondensator C_9 soll die Vergleichsspannung von 6 V von kleinen schnellen Spannungsschwankungen der Versorgungsspannung entkoppeln. Als Glättungskondensator wähle ich hier einen Elektroytkondensator:

$$C_9 = 10 \mu\text{F}$$

Auffällig sind die Transistoren V_4 und V_5 . Sie stellen eine Leistungsendstufe für den Operationsverstärker dar, wie ab Seite 143 beschrieben. Wir können sie als Teil eines übergeordneten Operationsverstärkers betrachten, wobei der Ausgangsanschluss dieses übergeordneten Operationsverstärkers der Anschluss zwischen den beiden Emitttern ist. Mit dieser Leistungsendstufe wird der Lautsprecher über den Elektrolyt-Kondensator C_{16} angesteuert. Der Lautsprecher hat eine Impedanz (einen Widerstand) von 8Ω und eine Belastbarkeit von 200 mW. Dieser Kondensator muss dazwischengeschaltet werden, um Gleichstromanteile vom Lautsprecher fern zu halten.

Der OP TAA 861 hat einen sogenannten „Open Collector“ Ausgang. Was damit gemeint ist, können Sie auf Seite 143 nachlesen. Das bedeutet, dass hier ein Widerstand vom Ausgang zum Pluspol der Spannungsquelle angeschlossen werden muss. Dazu ist der Widerstand R_{25} eingebaut.

Der OP TAA 861 ist **nicht** intern kompensiert. Weil wir mit R_{22} eine Gegenkopplung geschaltet haben, müssen wir eine externe Kompensation vorsehen, wie ab Seite 149 beschrieben ist. Dies wird mit dem Kondensator C_{15} gemacht. Der Hersteller empfiehlt eine Kapazität von 47 pF.

$$C_{15} = 47 \text{ pF}$$

Als nächstes fällt vermutlich auf, dass alle Anschlüsse über die Kondensatoren C_6 , C_7 , C_8 , ... mit dem 0-Volt-Punkt verbunden sind. Wie schon auf Seite 211 beschrieben sollen diese Kondensatoren die **Elektromagnetische Verträglichkeit** der Schaltung sicherstellen, indem sie hochfrequente Störsignale auf den langen Leitungen zu den anderen Sprechstellen kurzschließen. Anders als auf Seite 211 dargestellt haben hier die keramische Kondensatoren hier aber eine Kapazität von 100 nF anstatt nur 10 nF. Die Gründe sind folgende: Einerseits sind an den Anschlüssen X_1 , X_2 , ... lange Leitungen angeschlossen, die gut als Antenne wirken, andererseits ist der Innenwiderstand der Signalspannungsquelle mit $R_{11} = 180 \Omega$ relativ niederohmig.

$$C_6 = 100 \text{ nF}$$

$$C_7 = 100 \text{ nF}$$

$$C_8 = 100 \text{ nF}$$

Auch der Kondensator C_{13} soll die Elektromagnetische Verträglichkeit der Schaltung verbessern. Hier genügt allerdings eine Kapazität von 10 nF.

$$C_{13} = 10 \text{ nF}$$

Ähnliches gilt auch für den Kondensator C_{17} . Er liegt parallel zum Gegenkopplungswiderstand R_{22} . Beim Einschalten einer Sprechaste entsteht ein Spannungssprung, der sich als störendes Knackgeräusch bemerkbar machen kann. C_{17} kann für deren hochfrequente Anteile die Gegenkopplung verstärken und damit die Geräusche unterdrücken. Weil R_{22} doch recht hochohmig ist, darf hier die Kapazität nicht all zu groß gewählt werden. Versuche haben ergeben, dass dieser Wert genügt:

$$C_{17} = 1 \text{ nF}$$

Kommen wir nun zu den Widerständen R_{19} , R_{20} , R_{21} , ... Wie schon auf Seite 230 beschrieben, sind diese Widerstände Bestandteil einer **Addiererschaltung**. Weil dieser Schaltungsteil doch etwas komplizierter ist, schlagen Sie am besten Seite 205 auf, wo Sie beide Schaltungsteile unserer Sprechstelle gleichzeitig im Blick haben. Ich nehme jetzt den Anschluss X_1 als Beispiel. Von hier führt der Widerstand R_{19} über C_{10} an den invertierenden Eingang des OP. Er entspricht aber nicht allein dem Widerstand R_1 aus der Grundsaltung des Addierers von Seite 230. Mit dazu gehören auch die Widerstände R_{13} , R_{16} und auch R_{11} sowie der Transistor V_3 . Alle zusammen stellen den Eingangswiderstand entsprechend R_1 dar.⁸⁸ Daher möchte ich Sie hier nicht unnötig überfordern. Da es zunächst nur um die Dimensionierung der Widerstände R_{19} , R_{20} , R_{21} , ... geht, wähle ich einfach aus Symmetriegründen $R_{19} = R_{13}$, $R_{20} = R_{14}$, $R_{21} = R_{15}$, ... Wenn diese Widerstandswerte bekannt sind, kann die Verstärkung des Addierers durch die Wahl des Gegenkopplungswiderstandes R_{22} festgelegt werden. Um dessen Widerstandswert kümmern wir uns anschließend.

$$R_{19} = 1 \text{ k}\Omega$$

$$R_{20} = 1 \text{ k}\Omega$$

$$R_{21} = 1 \text{ k}\Omega$$

⁸⁸Die Berechnung ist etwas kompliziert. Bei Interesse können Sie hier nachlesen, wie man das macht: <http://www.dk4ek.de/lib/exe/fetch.php/netzwerk.pdf>

Wie gesagt können wir mit R_{22} die Verstärkung des Addierers festlegen. Welche Verstärkung hier benötigt wird, hängt von verschiedenen Faktoren ab.

- Wie groß ist der Sprechabstand vor dem Mikrofon?
- Wie groß ist die Signalspannung, die aus dem Mikrofon kommt?
- Welche Lautstärke hätte ich denn gern an der Empfangsstelle?

Zudem hatten wir vorhin schon festgestellt, dass die Berechnung des Eingangswiderstandes des Addierers nicht so einfach ist, weil da mehrere Widerstände mit einfließen.

Da alle diese Fragen nicht ganz einfach zu beantworten sind, habe ich experimentell einen Wert ermittelt, der zu den Bedingungen an meiner Anlage passt. Das kann beim Nachbau durch Sie durchaus auch ein anderer Wert sein. Ich habe gewählt:

$$R_{22} = 18 \text{ k}\Omega$$

Ich empfehle Ihnen, bei einem eventuellen Nachbau der Schaltung die gewünschte Lautstärke nach Bedarf experimentell durch Veränderungen von R_{22} anzupassen.

Wenn an einer Sprechstelle gesendet werden soll, muss der eigene Lautsprecher stumm bleiben. Anderenfalls könnte es zu einer akustischen Rückkopplung mit unangenehmen Pfeiftönen kommen. Dazu enthält jede Sprechaste noch einen weiteren Schließkontakt, der hier als S_{1b} , S_{2b} , usw. bezeichnet ist. Damit wird der Gegenkopplungswiderstand R_{22} beim Sprechen überbrückt. Die Verstärkung wird auf Null reduziert. Warum das so ist, kann man sich anhand der Grundsaltung mit der entsprechenden Formel auf Seite 136 überlegen.

Zu welchem Zweck die Kondensatoren C_{10} , C_{11} , ... eingebaut sind, sollten Sie selbst beantworten können. Überlegen Sie sich eine Begründung und blättern dann weiter.

Ich bin sicher, das haben Sie richtig erkannt. An den Anschlüssen X_1 , X_2 , ... haben wir eine Mischspannung. Der Gleichspannungsanteil versorgt die LEDs, der Wechselspannungsanteil stellt das Sprachsignal dar. Mit den angesprochenen Kondensatoren werden die Gleichspannungsanteile vom Eingang unseres Verstärkers ferngehalten, wie auf Seite 87 beschrieben. Nur die Wechselspannungsanteile kommen durch und können so verstärkt und dem Lautsprecher zugeführt werden.

Durch diese Kondensatoren muss die Signalwechselspannung übertragen werden. Damit die tiefen Tonfrequenzen nicht übermäßig abgeschwächt werden, benötigen wir hier einigermaßen große Kapazitäten. Für diesen Zweck sollten Ihnen sofort **Elektrolytkondensatoren** einfallen. Die Frage ist aber, ob wir die hier einsetzen können. Wir müssen bei Elkos stets auf die Polung achten, da ein Gleichspannungsanteil in der falschen Richtung unweigerlich zur Zerstörung des Elkos führen kann, wie Sie ab Seite 75 nachlesen können. Überlegen Sie einmal selbst, in welcher Richtung beispielsweise der Kondensator C_{10} gepolt werden müsste, wenn wir hier einen Elko einsetzen. Am besten schauen Sie sich dazu beide Schaltungsteile zusammen an, wie sie auf Seite 205 zu sehen sind. Danach blättern Sie weiter.

Die Antwort ist in der Tat etwas knifflig. Solange der Schalter S_{1a} im Sendeteil in der eigenen und auch in der entsprechenden Gegensprechstelle offen ist, liegt über die LED E_1 und den Widerstand R_{16} der **linke** Anschluss von C_{10} am +12 V-Potential. Sein **rechter** Anschluss liegt wegen der Gegenkopplung des OP über R_{22} auf dem selben Potential, wie der nicht-invertierende Anschluss des OP. Weil $R_{23} = R_{24}$ sein soll, liegt hier ein Potential von +6 V an. Somit müsste der **linke** Anschluss von C_{10} der **Pluspol** des Kondensators sein.

Betätigen wir nun in Gedanken in der eigenen oder in der gegenüberliegenden Sprechstelle den Schalter S_1 , dann liegt der **linke** Anschluss von C_{10} über S_{1a} und R_{13} am Emitter von V_3 . Dort haben wir ein Potential von $U_{11} = 4$ V, wie wir auf Seite 219 festgelegt haben. Das Potential an seinem rechten Anschluss bleibt wie zuvor bei +6 V. Jetzt müsste der **rechte** Anschluss von C_{10} der **Pluspol** des Kondensators sein. Das bedeutet, dass für C_{10} **kein Elektrolytkondensator** verwendet werden darf!

Jetzt stellt sich natürlich die Frage nach der Kapazität dieser Kondensatoren. Wie bereits erwähnt, reicht bei der Übertragung ein Frequenzbereich von etwa 500 ... 3 000 Hz für eine gute Verständlichkeit vollkommen aus. Bestimmen Sie nun bitte die Kapazität C_{10} so, dass der Blindwiderstand $X_{C_{10}}$ nicht größer als 500Ω wird. Damit ist dieser deutlich kleiner, als die mehrfach angesprochene Zusammenschaltung aus R_{19} , R_{13} , R_{16} und R_{11} und stört somit kaum.

Welchen Kondensatortyp würden Sie verwenden? Eine Hilfe dazu finden Sie auf Seite 75.

Wenn Sie diese Fragen beantwortet haben, dürfen Sie weiterblättern.

Vorgegeben ist ein **Maximalwert** für den Blindwiderstand. Es gilt bekanntlich:

Je **kleiner** die Frequenz ist, desto **größer** ist der Blindwiderstand X_C eines Kondensators.

Wir müssen also die Kapazität nach der **unteren** Grenzfrequenz unseres Übertragungsbereiches bemessen.

$$\begin{aligned} X_C &= \frac{1}{2\pi f C} & | \cdot \frac{C}{X_C} \\ C &= \frac{1}{2\pi f X_C} \\ C_{10} &= \frac{1}{2 \cdot \pi \cdot 500 \text{ Hz} \cdot 500 \Omega} \\ C_{10} &= 637 \text{ nF} \end{aligned}$$

Ausgewählt wird der nächstgrößere Wert aus der E12-Reihe. Die gleichen Werte gelten dann natürlich auch für die Kapazitäten von C_{11} , C_{12} , ...

$$\boxed{C_{10} = 680 \text{ nF}} \quad \boxed{C_{11} = 680 \text{ nF}} \quad \boxed{C_{12} = 680 \text{ nF}}$$

Hier bietet sich die Bauform eines Kunststofffolienkondensators an. Den Elko hatten wir ja zuvor schon ausgeschlossen. MP-Kondensatoren sind eher für größere Kapazitäten und größere Spannungen geeignet, keramische Kondensatoren haben nicht so große Kapazitätswerte bzw. wären dann eher teuer, wenn sie doch erhältlich sind. Ansonsten ist die Bauform für diese Anwendung eher unkritisch.

Als nächstes wäre die Dimensionierung des Widerstandes R_{25} an der Reihe. Dazu müssen wir aber unter anderem wissen, welchen Basisstrom der Transistor V_4 benötigt. Deswegen kümmern wir uns zunächst um die Gegentakt-Endstufe mit den Transistoren V_4 und V_5 .

Wie Sie auf Seite [154](#) sehen können, steht auf dem angeschlossenen Lautsprecher:

$$8 \Omega \quad 0,2 \text{ W}$$

Es wäre wichtig zu wissen, welche Lautsprecherspannung U_L und welcher Lautsprecherstrom I_L zu dieser Angabe gehören. Bitte berechnen Sie diese Werte, bevor Sie weiterblättern. Sie können dazu die Formeln verwenden, die wir ab Seite [18](#) kennen gelernt haben.

Es gibt nur nicht einen einzigen richtigen Lösungsweg.

Lösungsvariante 1:

Zunächst bestimmen wir U_L mit der Leistungsformel:

$$\begin{aligned} P_L &= \frac{U_L^2}{R_L} && | \cdot R_L \\ P_L \cdot R_L &= U_L^2 && | \sqrt{} \\ U_L &= \sqrt{P_L \cdot R_L} \\ &= \sqrt{0,2 \text{ W} \cdot 8 \Omega} \\ U_L &= 1,26 \text{ V} \end{aligned}$$

Den Strom I_L können wir mit dem Ohmschen Gesetz berechnen:

$$\begin{aligned} I_L &= \frac{U_L}{R_L} \\ &= \frac{1,26 \text{ V}}{8 \Omega} \\ I_L &= 158 \text{ mA} \end{aligned}$$

Lösungsvariante 2:

Wir bestimmen zunächst den Strom I_L mit der Leistungsformel:

$$\begin{aligned} P_L &= I_L^2 \cdot R_L && | : R_L \\ \frac{P_L}{R_L} &= I_L^2 && | \sqrt{} \\ I_L &= \sqrt{\frac{P_L}{R_L}} \\ &= \sqrt{\frac{0,2 \text{ W}}{8 \Omega}} \\ I_L &= 158 \text{ mA} \end{aligned}$$

Anschließend kann U_L mit dem Ohmschen Gesetz berechnet werden:

$$\begin{aligned} U_L &= R_L \cdot I_L \\ &= 8 \Omega \cdot 158 \text{ mA} \\ U_L &= 1,26 \text{ V} \end{aligned}$$

Lösungsvariante 3:

Man kann auch U_L wie in Lösungsvariante 1 beschrieben und danach I_L wie in Lösungsvariante 2 berechnen. Halten wir also fest:

$$U_L = 1,26 \text{ V} \quad I_L = 158 \text{ mA}$$

Dies sind die **Effektivwerte** von Wechselspannung und Wechselstrom. Wir benötigen aber die zugehörigen **Scheitelwerte**. Bitte berechnen Sie diese bitte, bevor Sie weiterblättern. Bei Bedarf finden Sie auf Seite [13](#) die dazu notwendigen Grundlagen.

Sie haben berechnet:

$$U_{Ls} = \sqrt{2} \cdot U_L = \sqrt{2} \cdot 1,26 \text{ V} = 1,78 \text{ V}$$

$$I_{Ls} = \sqrt{2} \cdot I_L = \sqrt{2} \cdot 158 \text{ mA} = 223 \text{ mA}$$

Hier kann man sofort erkennen, dass eine Gefahr der Überlastung für den Lautsprecher besteht. Je nach Auslegung kann die Ausgangsspannung durchaus mehr als 1,78 V Spitzenspannung betragen. Der Ausgang des Operationsverstärkers (und damit auch der Ausgangsanschluss zwischen den beiden Emitttern der Transistoren) liegt in Ruhe auf einem Potential von +6 V. Wir haben somit nach unten und auch nach oben etwa 6 Volt „Platz“. Das wäre der Scheitelwert einer möglichen Ausgangs-Wechselspannung.

Um eine Überlastung zu vermeiden haben wir die Möglichkeit, den **Strom** zu begrenzen, der im Lautsprecher fließen kann. Da dieser aus jeweils einem Transistor als Emitterstrom stammt – die positive Halbwelle aus V_4 und die negative Halbwelle aus V_5 – kann eine wirksame Begrenzung über die **Basisströme** erfolgen. Um zu klären, wie das geht, muss ich etwas ausholen.

Die Transistoren BC 140 und BC 161 stellen ein sogenanntes **komplementäres Paar** dar. Das bedeutet, dass sie einerseits unterschiedlich im Aufbau der Schichtenfolge und damit auch in den Polungen aller Spannungen und Ströme sind, weil sie einen NPN-Transistor und einen PNP-Transistor darstellen⁸⁹, andererseits aber beide recht ähnliche Kenndaten haben, wenn man von der unterschiedlichen Polung absieht. So wird für beide Transistortypen eine Stromverstärkung von 40 ... 250 angegeben.

Dies ist ein nicht ganz schmaler Bereich. Aus diesem Grund werden beide Transistoren mit einer Zusatzbezeichnung als Zahl hinter einem Schrägstrich angeboten. So gibt es den Transistor BC 140 als BC 140/6, BC 140/10 und BC 140/16. Die Zusätze stehen für eine **mittlere** Stromverstärkung von 60, 100 und 160. Sinngemäß das gleiche gilt auch für den Transistor BC 161. Für die Zusatzbezeichnungen gelten folgende Zuordnungen:

Zusatz:	Stromverstärkung:
/6	40 ... 100
/10	63 ... 160
/16	100 ... 250

Hier soll der BC 140/10 und der BC 161/10 zum Einsatz kommen. Wir haben also jeweils eine Stromverstärkung im Bereich von 63 bis 160. Um den Widerstand R_{25} festlegen zu können, benötigen wir die Basisströme der Transistoren V_4 und V_5 , die unter ungünstigsten Bedingungen maximal fließen sollen, um den Lautsprecher nicht zu überlasten. Bitte bestimmen Sie diese maximalen Basisströme I_{Bmax} , bevor Sie weiterblättern.

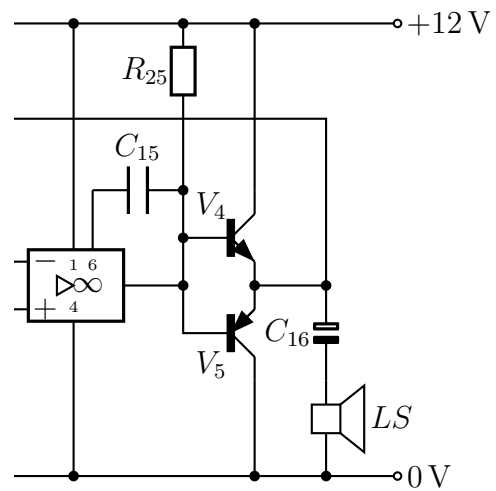
⁸⁹Was das bedeutet, können Sie ab Seite 111 nachlesen.

Bei der **größten** Stromverstärkung fließt der **kleinste** Basisstrom. Wir rechnen hier also mit einer Stromverstärkung von $B = 160$.

$$\begin{aligned}
 B &= \frac{I_C}{I_B} & | \cdot \frac{I_B}{B} \\
 I_B &= \frac{I_C}{B} \\
 &= \frac{223 \text{ mA}}{160} \\
 I_{Bmax} &= 1,39 \text{ mA}
 \end{aligned}$$

Wir erinnern uns: Der hier verwendete Operationsverstärker TAA 861 hat einen Open-Collector-Ausgang (siehe Seite 143). Das bedeutet, dass kein Strom aus dem Ausgang **hinausfließen** kann (technische Stromrichtung von + nach -), sondern nur **hinein**.

Nebenstehend ist noch einmal der Schaltungs- teil der Endstufe dargestellt. Der Basisstrom des NPN-Transistors V_4 kann nicht aus dem OP, sondern nur über R_{25} kommen. (Der Basisstrom des PNP-Transistors V_5 , der ja nach links fließt, wird dagegen vom OP aufgenommen.) R_{25} muss also so bemessen werden, dass der maximale Basisstrom des Transistors V_4 ⁹⁰ von $I_{Bmax} = 1,39 \text{ mA}$ auch im ungünstigsten Fall nicht überschritten werden kann.



Bestimmen Sie zunächst die Spannung U_{25} an R_{25} , die in diesem Fall auftritt und berechnen Sie anschließend den Widerstandswert für R_{25} , bevor Sie weiterblättern. Ein Hinweis: Denken Sie dabei auch an die Schleienspannung eines Siliziumtransistors, wie ab Seite 111 erläutert!

⁹⁰Das gilt natürlich auch für den Transistor V_5 . Um den kümmern wir uns etwas später.

Die Lösung ist nicht ganz simpel. Machen Sie sich also keine Sorgen, wenn Sie das nicht sofort hinbekommen haben.

Im Ruhezustand haben wir am Emitter von V_4 ein Potential von $+6\text{ V}$. Zum Übertragen der **positiven** Halbwelle wird V_4 angesteuert. Der zugehörige Basisstrom kommt von $+12\text{ V}$ über den Widerstand R_{25} .

Wenn der Lautsprecher seine maximale Leistung abgibt, bekommt er eine Wechselspannung mit einem Scheitelwert von $U_{Ls} = 1,78\text{ V}$ zugeführt, wie Sie vorhin berechnet haben. Diese Spannung ist dem eben erwähnten Ruhepotential von $+6\text{ V}$ überlagert. Beim Maximum der positiven Halbwelle haben wir also am Emitter eine Spannung von:

$$U_{Amax} = 1,78\text{ V} + 6\text{ V} = 7,78\text{ V}$$

Wenn wir die Spannung U_{25} bestimmen wollen, die bei Vollaussteuerung am Widerstand R_{25} abfällt, müssen wir diesen Spannungswert von der Betriebsspannung von 12 V subtrahieren, ebenso, wie die Schleusenspannung von $0,7\text{ V}$. damit erhalten wir:

$$U_{25} = 12\text{ V} - 7,78\text{ V} - 0,7\text{ V} = 3,52\text{ V}$$

Mit diesem Spannungswert und dem zuvor bestimmten Basisstrom von $I_{Bmax} = 1,39\text{ mA}$ können wir den Widerstand berechnen.

$$R_{25} = \frac{U_{25}}{I_{Bmax}} = \frac{3,52\text{ V}}{1,39\text{ mA}} = 2,53\text{ k}\Omega$$

Wählt man den nächstgrößeren Normwert aus der E12-Reihe aus, der zudem der nächstgelegene ist, dann wird der Lautsprecher auf keinen Fall überlastet.

Gewählt aus E12: $R_{25} = 2,7\text{ k}\Omega$

Jetzt stellt sich natürlich die Frage, ob bei der negativen Halbwelle eventuell eine Überlastung des Lautsprechers droht. In diesem Fall fließt ja der Basisstrom von V_5 von seiner Basis ohne jeden Vorwiderstand in den Ausgang des Operationsverstärkers hinein. Was meinen Sie?

Wenn Sie eine Antwort gefunden haben, dann dürfen Sie weiterblättern.

Der Kondensator C_{16} stellt für Gleichstrom einen Isolator dar. Nur beim erstmaligen Aufladen beim Einschalten der Anlage lädt er sich über R_{25} auf eine Spannung von ungefähr 6 V auf. Genau die Ladungsmenge, die beim Übertragen der positiven Halbwelle in den Kondensator hineingeflossen ist, muss beim Übertragen der negativen Halbwelle wieder zurück fließen. Der Kondensator sorgt also mit seinem Verhalten dafür, dass bei der negativen Halbwelle kein größerer Strom fließen kann, als bei der positiven. Eine Überlastung des Lautsprechers ist dadurch ausgeschlossen. Da haben wir „Glück“, es kann nichts Böses passieren.

Jetzt fehlt uns noch ein Kapazitätswert für den Kondensator C_{16} . Versuchen Sie doch einmal ohne weitere Vorgaben selbst, hier einen geeigneten Wert zu finden. Wenn Sie zu einem Ergebnis gekommen sind, dürfen Sie weiterblättern.

Anmerkung: Elkos gibt es nur aus der E6-Reihe (siehe Seite 35), weil deren Toleranzen recht hoch sind.

Der Lautsprecher hat eine Impedanz (einen Scheinwiderstand) von 8Ω , wie auf Seite 231 angegeben. Der Frequenzbereich, der übertragen werden soll, liegt im Bereich von $500 \dots 3000$ Hz. Das können Sie beispielsweise auf Seite 13 nachlesen. Damit der Frequenzbereich einigermaßen komplett übertragen werden kann, sollte der Blindwiderstand des Kondensators bei der ungünstigsten Frequenz nicht größer als die Hälfte des Lautsprecherwiderstandes sein.⁹¹ Für die weitere Rechnung gehe ich von $X_{C16} = 8\Omega$ bei einer Frequenz von $f_{min} = 500$ Hz aus.

$$\begin{aligned}
 X_C &= \frac{1}{2 \cdot \pi \cdot f \cdot C} & | \cdot \frac{C}{X_C} \\
 C &= \frac{1}{2 \cdot \pi \cdot f \cdot X_C} \\
 C_{16} &= \frac{1}{2 \cdot \pi \cdot f_{min} \cdot 0,5 \cdot X_{C16}} \\
 &= \frac{1}{2 \cdot \pi \cdot 500 \text{ Hz} \cdot 4 \Omega} \\
 C_{16} &= 79,6 \mu\text{F}
 \end{aligned}$$

Ich wähle den nächstgrößeren Wert aus der E6-Reihe:

$$C_{16} = 100 \mu\text{F}$$

Zum guten Schluss müssen wir uns nur noch um den Kondensator C_{14} kümmern. Er liegt parallel zur Spannungsversorgung. Seine Aufgabe entspricht in etwa dem, was wir ab Seite 228 zum Kondensator C_5 besprochen haben. Die (möglicherweise langen) Zuleitungen vom Netzteil zur Sprechstelle haben einen gewissen Leitungswiderstand, wodurch stromabhängige Spannungsschwankungen entstehen können. Diese schnellen Spannungsschwankungen soll C_{14} ausgleichen. Auch für C_{14} reicht (wie für C_5) erfahrungsgemäß ein Elektrolytkondensator dieser Größe aus:

$$C_{14} = 47 \mu\text{F}$$

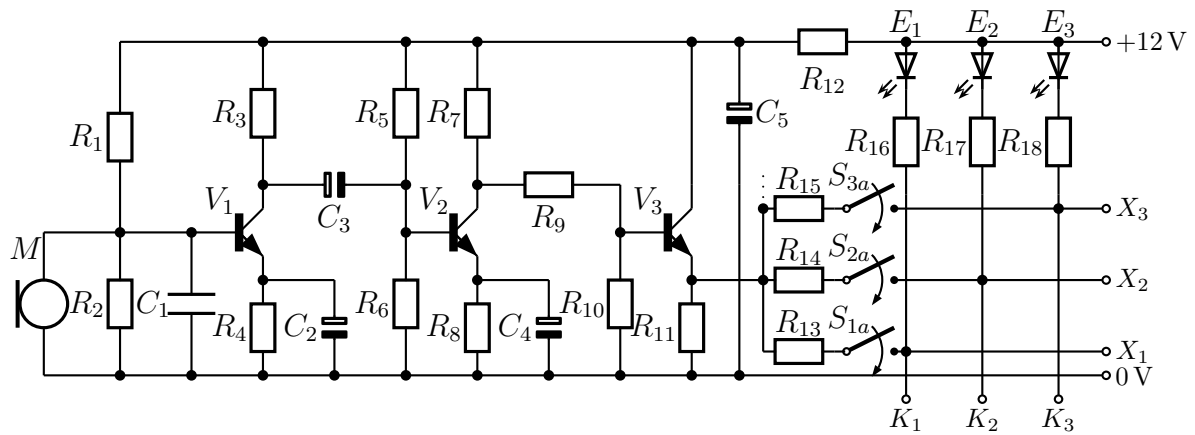
Damit haben wir die Dimensionierung aller Bauelemente besprochen. Allenfalls könnte hier noch ein geeignetes Netzteil entworfen werden. Meiner Meinung nach würde das den Rahmen dieses ohnehin schon großen Projektes noch weiter aufblähen.⁹²

Nachfolgend stelle ich noch einmal die komplette Schaltung mit der Liste aller Bauelemente im Zusammenhang dar.

⁹¹Hier kann man bei höheren Ansprüchen auch noch einen größeren Faktor zwischen 2 und 5 ansetzen, um den der Blindwiderstand kleiner sein soll. Ein **richtig** oder **falsch** gibt es hier aber nicht.

⁹²Das könnte eher ein eigenes kleines Projekt werden. Mal sehen...

Sendeteil

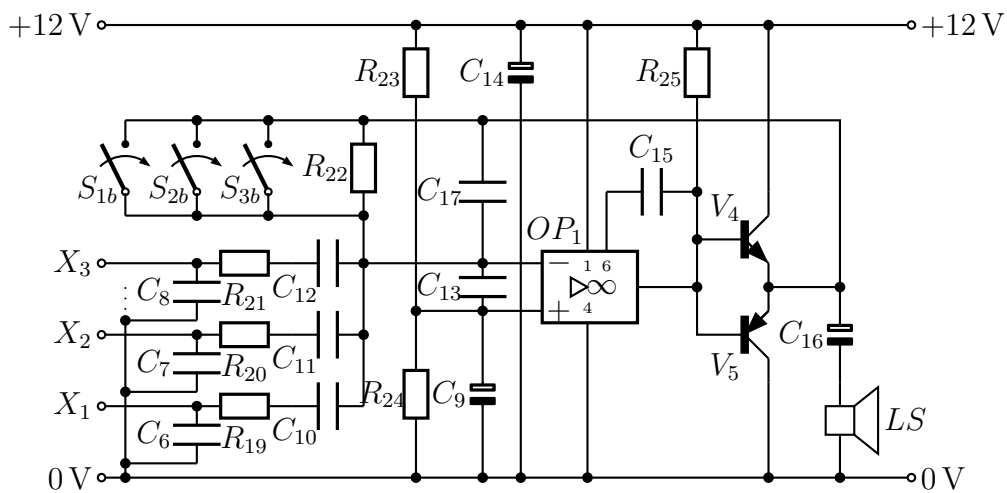


$R_1 = 15 \text{ k}\Omega$	$R_2 = 2,2 \text{ k}\Omega$	$R_3 = 39 \text{ k}\Omega$	$R_4 = 3,9 \text{ k}\Omega$
$R_5 = 150 \text{ k}\Omega$	$R_6 = 27 \text{ k}\Omega$	$R_7 = 2,7 \text{ k}\Omega$	$R_8 = 820 \Omega$
$R_9 = 5,6 \text{ k}\Omega$	$R_{10} = 15 \text{ k}\Omega$	$R_{11} = 180 \Omega$	$R_{12} = 39 \Omega$
$R_{13} = 1 \text{ k}\Omega$	$R_{14} = 1 \text{ k}\Omega$	$R_{15} = 1 \text{ k}\Omega$	$R_{16} = 2,2 \text{ k}\Omega$
$R_{17} = 2,2 \text{ k}\Omega$	$R_{18} = 2,2 \text{ k}\Omega$	$C_1 = 10 \text{ nF}$	$C_2 = 10 \mu\text{F}$
$C_3 = 10 \mu\text{F}$	$C_4 = 10 \mu\text{F}$	$C_5 = 47 \mu\text{F}$	

$V_1 = V_2 = V_3 = \text{BC237B}$

$E_1 = E_2 = E_3 = \text{LED rot 5mm}$

Empfangsteil



$R_{19} = 1 \text{ k}\Omega$	$R_{20} = 1 \text{ k}\Omega$	$R_{21} = 1 \text{ k}\Omega$	$R_{22} = 18 \text{ k}\Omega$
$R_{23} = 2,2 \text{ k}\Omega$	$R_{24} = 2,2 \text{ k}\Omega$	$R_{25} = 2,7 \text{ k}\Omega$	$C_6 = 100 \text{ nF}$
$C_7 = 100 \text{ nF}$	$C_8 = 100 \text{ nF}$	$C_9 = 10 \mu\text{F}$	$C_{10} = 680 \text{ nF}$
$C_{11} = 680 \text{ nF}$	$C_{12} = 680 \text{ nF}$	$C_{13} = 10 \text{ nF}$	$C_{14} = 47 \mu\text{F}$
$C_{15} = 47 \text{ pF}$	$C_{16} = 100 \mu\text{F}$		
$OP_1 = \text{TAA 861}$	$V_4 = \text{BC 140/10}$	$V_5 = \text{BC 161/10}$	

Für Fragen oder Anregungen stehe ich gern unter mail@dk4ek.de zur Verfügung.