

Der Operationsverstärker

Wolfgang Kippels

15. Januar 2023

Inhaltsverzeichnis

1	Vorwort	3
2	Grundlagen des idealen Operationsverstärkers	4
2.1	Die Bezeichnungen	4
2.2	Bedingungen des idealen Operationsverstärkers	5
3	Schaltungen mit einem Operationsverstärker	6
3.1	Der Invertierende Verstärker	6
3.1.1	Schaltung und Funktionsweise	6
3.1.2	Merkmale des Invertierenden Verstärkers	8
3.2	Der Inverter	9
3.3	Der Nichtinvertierende Verstärker	9
3.3.1	Schaltung und Funktionsweise	9
3.3.2	Merkmale des Nichtinvertierenden Verstärkers	10
3.4	Der Spannungsfolger	11
3.5	Der Addierer	12
3.5.1	Addierer mit zwei Eingängen	12
3.5.2	Addierer mit mehr als zwei Eingängen	13
3.5.3	Addierer mit unterschiedlich bewerteten Eingängen	14
3.5.4	Der D/A-Wandler	14
3.6	Der Subtrahierer	16
3.7	Der Differenzierer	18
3.8	Der Integrierer	19
3.8.1	Grundschtaltung des Integrierers	19
3.8.2	Der Integrierer mit geschalteter Rückstellung	21
3.8.3	Der Integrierer mit kontinuierlicher Rückstellung	21
3.9	Der Schmitt-Trigger	22
3.9.1	Der Invertierende Schmitt-Trigger	22
3.9.2	Der Nichtinvertierende Schmitt-Trigger	24
3.9.3	Vergleich der beiden Schmitt-Trigger-Schaltungen	25

3.10	Der Komparator	26
4	Der reale Operationsverstärker	27
4.1	Eingangswiderstände	27
4.2	Ausgangswiderstand	27
4.3	Leistungsgrenzen	27
4.4	Grenzen der Ausgangsspannung	28
4.5	Leerlaufverstärkung	29
4.6	Frequenz- und Phasengang	29
4.7	Offset-Problem	35
5	Komplexere Schaltungsbeispiele aus der Praxis	41
5.1	Impulsformer für digitales Strömungsmessgerät	41
5.2	HF-Leistungsmesser für kleine Leistungen	44

1 Vorwort

Diese und ähnliche Anleitungen zu erstellen erfordert sehr viel Zeit und Mühe. Trotzdem stelle ich alles kostenfrei der Allgemeinheit zur Verfügung. Wenn Sie diese Datei hilfreich finden, dann bitte ich Sie um Erfüllung des nachfolgend beschriebenen „Generationenvertrages“:

Wenn Sie später einmal Ihre Ausbildungsphase beendet haben und im Beruf stehen (oder auch noch danach), geben Sie bitte Ihr Wissen in geeigneter Form an die nachfolgende Generation weiter.

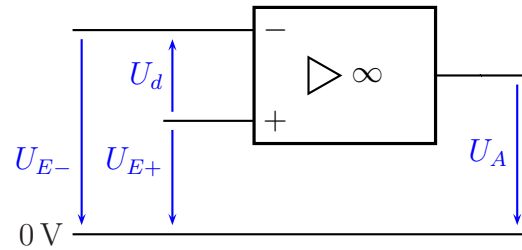
Wenn Sie mir eine Freude machen wollen, dann schreiben Sie mir bitte eine kleine Email an die folgende Adresse: mail@dk4ek.de

Vielen Dank!

2 Grundlagen des idealen Operationsverstärkers

2.1 Die Bezeichnungen

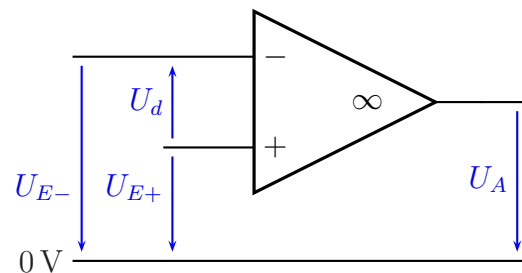
Der Operationsverstärker – im folgenden einfach **OP** genannt – ist ein recht universell einsetzbares Bauelement. Er wird immer gegen ein Bezugspotential betrieben. Das Bezugspotential ist hier mit 0 Volt bezeichnet. Es ist sicher etwas gewöhnungsbedürftig, dass das Bezugspotential scheinbar nirgendwo mit dem OP verbunden ist. In Wirklichkeit scheint das aber nur so.



Operationsverstärker

Natürlich benötigt der OP eine Spannungsversorgung. Diese wird jedoch üblicherweise nicht mit eingezeichnet. Über diese Spannungsversorgung hat der OP dann doch eine Verbindung zum Bezugspotential. Die Versorgungsspannung liegt meist symmetrisch zum Bezugspotential¹, beispielsweise $\pm 15\text{ V}$.

Oben dargestellt ist der OP mit seinem Europäischen Schaltzeichen. In der Literatur findet man auch oft die Darstellung mit dem Amerikanischen Schaltzeichen. Dieses ist hier nebenstehend dargestellt.



Amerikanisches Schaltzeichen

In dieser Darstellung sind die Bezeichnungen die gleichen, lediglich die Darstellung des Symbols sieht etwas anders aus. Da man bei der Arbeit mit OP-Schaltungen auch oft Amerikanische Literatur² in die Hände bekommt, wird das Symbol hier gezeigt. Im Falle eines Falles können Sie das Symbol dann als OP deuten. Im weiteren Verlauf des Artikels verwende ich aber die Europäische Norm.

Im Falle eines Falles können Sie das Symbol dann als OP deuten. Im weiteren Verlauf des Artikels verwende ich aber die Europäische Norm.

Der OP hat zwei Eingänge und einen Ausgang. Daher gibt es auch zwei Eingangsspannungen (U_{E+} und U_{E-}) und eine Ausgangsspannung (U_A). Entscheidend für die Funktion des OP sind aber nicht U_{E+} und U_{E-} , sondern die sogenannte **Differenzeingangsspannung** U_d mit $U_d = U_{E+} - U_{E-}$.

¹In der Praxis gibt es jedoch viele andere Möglichkeiten, auch eine unsymmetrische Spannungsversorgung zu verwenden. Einige OPs sind sogar speziell dafür gebaut.

²Auch in Fernost werden die Amerikanischen Zeichen verwendet.

2.2 Bedingungen des idealen Operationsverstärkers

Wir wollen den OP zunächst als *ideales* Bauelement betrachten. Er ist vollständig beschrieben durch drei Eigenschaften:

1. Die Leerlaufverstärkung V_0 ³ des OP ist unendlich groß:

$$V_0 = \frac{U_A}{U_d} = \infty$$

2. Die Eingangswiderstände an beiden Eingängen sind unendlich groß:

$$R_{E+} = R_{E-} = R_E = \infty$$

3. Der Ausgangswiderstand ist gleich Null:

$$R_A = 0$$

Auf den ersten Blick führt speziell die erste Bedingung zu einem absurden, kaum praxistauglichen Verhalten. Sobald U_d auch nur geringfügig positiv ist, erhalten wir eine unendlich große positive Ausgangsspannung. Wechselt U_d in den negativen Bereich, dann springt die Ausgangsspannung sofort auf einen unendlich großen negativen Wert. Ist dagegen U_d genau gleich Null, dann ist **jede** Ausgangsspannung möglich.

Wie dieses scheinbare Dilemma in der Praxis zu sinnvollen Ergebnissen führen kann, wird in den nachfolgenden Kapiteln bei der Beschreibung der Schaltungen mit OP deutlich.

³Hiermit ist der Verstärkungsfaktor des unbeschalteten OP gemeint. Später werden wir auch den Verstärkungsfaktor einer **Schaltung** kennen lernen. Das ist etwas anderes.

3 Schaltungen mit einem Operationsverstärker

Wegen der beschriebenen Eigenschaften eines idealen OP ist es eigentlich fast immer notwendig, den OP mit einer **Gegenkopplung** zu betreiben. Darunter versteht man eine Rückführung der Ausgangsspannung in geeigneter Form auf den **negativen** Eingang des OP. Dadurch erhält man einen klar definierten Zustand des OP. Wie das im einzelnen aussehen kann, möchte ich ausführlich am Beispiel des invertierenden Verstärkers erläutern. Für alle Schaltungen soll gelten: Wir betrachten zunächst die Funktionen der Schaltungen mit den Bedingungen des **idealen** Operationsverstärkers. Erst in späteren Kapiteln möchte ich auf die zusätzlichen Bedingungen eingehen, die der **reale** Operationsverstärker mitbringt.

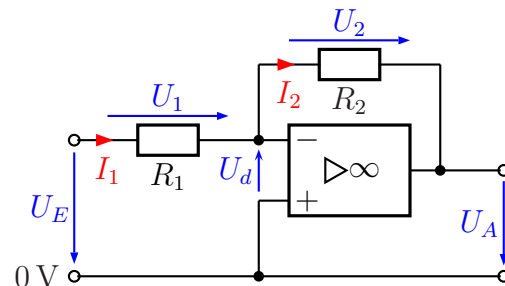
3.1 Der Invertierende Verstärker

3.1.1 Schaltung und Funktionsweise

In nebenstehend dargestellter Schaltung eines Invertierenden Verstärkers ist die Gegenkopplung durch den Widerstand R_2 gegeben. Hierdurch wird erreicht, dass die Differenz-Eingangsspannung U_d des OP immer Null ist. Wieso?

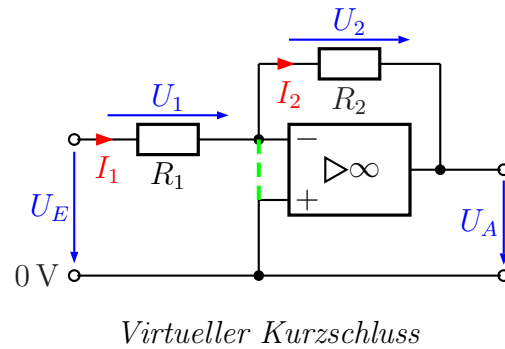
Nehmen wir einmal an, es sei nicht so. Nehmen wir beispielsweise an, dass das Potential am Minus-Eingang positiv sei (dann ist $U_d < 0$), dann müsste sich die Ausgangsspannung schnell in Richtung $-\infty$ bewegen.

Über R_2 „zieht“ sie damit das Potential am Minus-Eingang nach unten, bis $U_d = 0\text{ V}$ erreicht ist. Wäre das Potential am Minus-Eingang negativ gewesen, hätte ein Ausgleichsvorgang in der umgekehrten Richtung stattgefunden. In jedem Fall ergibt sich nur dann ein konsistenter Zustand, wenn $U_d = 0\text{ V}$ ist. Nach außen hin wirkt es so, als ob zwischen den beiden Eingängen des OP ein Kurzschluss bestünde. Tatsächlich ist das natürlich nicht der Fall, die Eingangswiderstände sind ja unendlich groß. Aus diesem Grund spricht man bei einem OP mit Gegenkopplung von einem „**Virtuellen Kurzschluss**“ zwischen den Eingängen.



Invertierender Verstärker

Mit dem Virtuellen Kurzschluss erhält man nun einen guten Ansatz zur Berechnung von gegengekoppelten OP-Schaltungen in die Hand. Natürlich muss man sich immer vergegenwärtigen, dass man mit diesem Ansatz eigentlich Ursache und Wirkung vertauscht, aber für die Schaltungsanalyse ist diese Denkweise sehr hilfreich. Nebenstehend ist der Virtuelle Kurzschluss mit einer grünen gestrichelten Linie eingezeichnet.



Wir gehen das Prinzip einmal an einem Beispiel durch. Gegeben seien:
 $R_1 = 1 \text{ k}\Omega$, $R_2 = 10 \text{ k}\Omega$ und $U_E = 1 \text{ V}$.

Der Virtuelle Kurzschluss sorgt dafür, dass am Minus-Eingang des OP das gleiche Potential anliegt, wie am Plus-Eingang, nämlich 0 V . Daher ist die Spannung U_1 genau so groß, wie die Spannung U_E . Damit kann der Strom I_1 bestimmt werden.

$$I_1 = \frac{U_1}{R_1} = \frac{U_E}{R_1} = \frac{1 \text{ V}}{1 \text{ k}\Omega} = 1 \text{ mA}$$

Nun kommt das Besondere am Virtuellen Kurzschluss: Er ist hochohmig! Der Strom I_1 kann **nicht** über diesen Kurzschluss (also über die grüne gestrichelte Linie) nach unten zum 0 V -Punkt abfließen. Er kann auch nicht in den Minus-Eingang des OP fließen, der Eingangswiderstand ist ja hochohmig (ideal: unendlich groß). Nach der Kirchhoffschen Knotenregel kann er nur über R_2 nach rechts weiterfließen.

Wenn wir dieses Grundprinzip am OP verstanden haben, dann können wir so auch alle unbekannt Schaltungen berechnen. Ich betone noch einmal: Hier werden Ursache und Wirkung vertauscht. Tatsächlich stellt der OP seine Ausgangsspannung U_A genau so ein, dass sich an seinen beiden Eingängen das selbe Potential einstellt. Genau das selbe Ergebnis hätten wir bei einem echten Kurzschluss.

Führen wir aber nun die begonnene Berechnung fort.

Da der Strom I_1 nur über R_2 weiterfließen kann, ist demnach $I_2 = I_1$. Wir können die Spannung U_2 mit Hilfe des Ohmschen Gesetzes berechnen.

$$U_2 = R_2 \cdot I_2 = R_2 \cdot I_1 = 10 \text{ k}\Omega \cdot 1 \text{ mA} = 10 \text{ V}$$

Nun kann die Ausgangsspannung U_A bestimmt werden. Dazu machen wir einen Maschenumlauf vom 0 V -Punkt über den Virtuellen Kurzschluss, den Widerstand R_2 und die Ausgangsspannung U_A .

$$\begin{aligned}
U_2 + U_A &= 0 \\
U_A &= -U_2 \\
U_A &= -10 \text{ V}
\end{aligned}$$

Wir wollen nun analog zu der Vorgehensweise mit konkreten Zahlenwerten eine Formel entwickeln, mit der die Spannungsverstärkung $V_U = \frac{U_A}{U_E}$ der Schaltung bestimmt werden kann.

$$\begin{aligned}
U_1 &= U_E \\
I_1 &= \frac{U_1}{R_1} = \frac{U_E}{R_1} \\
I_2 &= I_1 = \frac{U_E}{R_1} \\
U_2 &= R_2 \cdot I_2 = R_2 \cdot \frac{U_E}{R_1} \\
U_A &= -U_2 = -R_2 \cdot \frac{U_E}{R_1}
\end{aligned}$$

Das Ergebnis wird in die Definitionsgleichung für V_U eingesetzt.

$$V_U = \frac{U_A}{U_E} = \frac{-R_2 \cdot \frac{U_E}{R_1}}{U_E} = -\frac{R_2 \cdot U_E}{U_E \cdot R_1} = -\frac{R_2}{R_1}$$

Zusammengefasstes Ergebnis: $V_U = -\frac{R_2}{R_1}$

Zur Verdeutlichung: Das Minuszeichen in dieser Formel sagt uns, dass diese Schaltung ein **Invertierender** Verstärker ist. Die Polarität der Ausgangsspannung ist genau umgekehrt zur Polarität der Eingangsspannung.

3.1.2 Merkmale des Invertierenden Verstärkers

1. Wir kennen bereits seinen Verstärkungsfaktor: $V_U = -\frac{R_2}{R_1}$
2. Der Eingangswiderstand R_E der Schaltung ist identisch mit R_1 , obwohl doch der OP unendlich große Eingangswiderstände hat. Warum?

Der Grund ist recht einfach. Die Eingangsspannung U_E liegt am Widerstand R_1 an, wie vorstehend beschrieben. Daher fließt ein Eingangsstrom in die Schaltung hinein, der durch U_E und R_1 bestimmt wird. Daher: $R_E = R_1$

3. Der Ausgangswiderstand der Schaltung ist 0Ω , da auch der Ausgangswiderstand des OP 0Ω beträgt. Daher: $R_A = 0 \Omega$

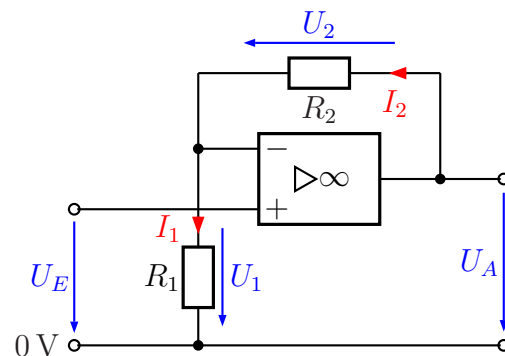
3.2 Der Inverter

Eigentlich ist der Inverter keine eigenständige Schaltung. Diese ist identisch mit dem vorstehend beschriebenen Invertierenden Verstärker. Die einzige Besonderheit ist: $R_1 = R_2$. Dadurch wird der Verstärkungsfaktor $V_U = -1$. Die Eingangsspannung erscheint in gleicher Größe, aber mit umgekehrter Polarität am Ausgang. Die Schaltung noch hier einmal anzugeben, erübrigt sich.

3.3 Der Nichtinvertierende Verstärker

3.3.1 Schaltung und Funktionsweise

Nebenstehend ist die Schaltung eines Nichtinvertierenden Verstärkers dargestellt. Zur Analyse der Schaltung gehe ich wieder von einem Virtuellen Kurzschluss zwischen den beiden Eingängen des OP aus. Das ist zulässig, denn der Widerstand R_2 stellt eine **Gegenkopplung** dar, also eine Rückführung der Ausgangsspannung auf den **negativen** Eingang des OP.



Nichtinvertierender Verstärker

Aufgrund des Ansatzes mit dem Virtuellen Kurzschluss muss gelten:

$$U_1 = U_E$$

Diese Bedingung kann nur erfüllt sein mit einem Strom

$$I_1 = \frac{U_1}{R_1}$$

Es stellt sich die Frage, woher der Strom dann kommen muss. Der Eingang des OP ist hochohmig, der Virtuelle Kurzschluss auch, also kann der Strom nur über R_2 kommen. I_1 ist demnach identisch mit I_2 .

Die beiden Widerstände stellen einen Spannungsteiler dar, der die Spannung U_A auf die Spannung U_1 herunter teilt. Nach Kirchhoff gilt:

$$U_1 + U_2 = U_A$$

Löst man die Gleichung nach U_2 auf, erhält man:

$$U_2 = U_A - U_1$$

Ebenfalls nach Kirchhoff gilt:

$$\frac{U_2}{U_1} = \frac{R_2}{R_1}$$

Setzt man das eben gefundene Ergebnis für U_2 in diese Gleichung ein, dann kann man die resultierende Gleichung nach U_A auflösen.

$$\begin{aligned} \frac{U_2}{U_1} &= \frac{R_2}{R_1} \\ \frac{U_A - U_1}{U_1} &= \frac{R_2}{R_1} && | \cdot U_1 \\ U_A - U_1 &= \frac{R_2 \cdot U_1}{R_1} && | + U_1 \\ U_A &= \frac{R_2 \cdot U_1}{R_1} + U_1 \\ U_A &= \frac{R_2 \cdot U_1}{R_1} + \frac{R_1 \cdot U_1}{R_1} \\ U_A &= \frac{R_2 \cdot U_1 + R_1 \cdot U_1}{R_1} \\ U_A &= \frac{R_2 + R_1}{R_1} \cdot U_1 \end{aligned}$$

Mit $V_U = \frac{U_2}{U_1}$ können wir die Spannungsverstärkung der Schaltung daraus berechnen.

$$\begin{aligned} V_U &= \frac{U_2}{U_1} \\ &= \frac{\frac{R_2 + R_1}{R_1} \cdot U_1}{U_1} \\ V_U &= \frac{R_2 + R_1}{R_1} \end{aligned}$$

Damit haben wir die Formel zur Spannungsverstärkung dieser Schaltung erhalten:

$$V_U = \frac{R_1 + R_2}{R_1}$$

Zur Verdeutlichung: Hier haben wir in der Formel **kein** Minuszeichen, wie beim Invertierenden Verstärker. Hier wird tatsächlich die Ausgangsspannung **nicht** invertiert.

3.3.2 Merkmale des Nichtinvertierenden Verstärkers

1. Wir haben den Verstärkungsfaktor hergeleitet: $V_U = \frac{R_1 + R_2}{R_1}$
2. Der Eingangswiderstand der Schaltung ist **unendlich** groß, denn der Schaltungseingang ist ausschließlich mit einem (hochohmigen) Eingang des OP verbunden. Das ist anders, als beim Invertierenden Verstärker. Also: $R_E = \infty$
3. Der Ausgangswiderstand der Schaltung ist 0Ω , da auch der Ausgangswiderstand des OP 0Ω beträgt. Daher: $R_A = 0 \Omega$

3.4 Der Spannungsfolger

Der Spannungsfolger ist eine Sonderform des Nichtinvertierenden Verstärkers. Hier wurde $R_1 = \infty$ und $R_2 = 0$, also R_1 entfernt und R_2 durch eine Drahtbrücke ersetzt.

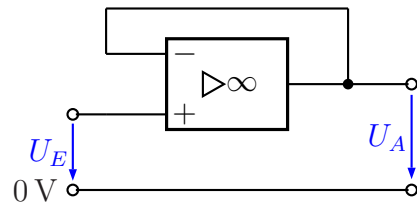
Leider kann man zur Herleitung einer Formel für den Verstärkungsfaktor nicht einfach die beiden Werte in die Formel des Nichtinvertierenden Verstärkers einsetzen. Man erhielte dann nämlich:

$$V_U = \frac{\infty}{\infty}$$

Der Ansatz mit der Denkweise des virtuellen Kurzschlusses dagegen hilft sofort weiter. Über den Virtuellen Kurzschluss (nicht mit eingezeichnet) und die Drahtbrücke zwischen Minus-Eingang und Ausgang wird U_E unmittelbar auf den Ausgang übertragen: $U_A = U_E$. Noch einmal zum Verständnis: Natürlich wird hier Ursache und Wirkung wieder vertauscht. Die Ausgangsspannung U_A stellt sich genau so ein, dass am Minus-eingang des OP die gleiche Spannung wie am Plus-eingang anliegt, also $U_A = U_E$ ist. Die Ausgangsspannung folgt also genau der Eingangsspannung. Daher heißt die Schaltung ja auch **Spannungsfolger**.

Hier stellt sich natürlich die Frage: **Welchen Sinn hat denn diese Schaltung?** Die Eingangsspannung U_E wird ohne jede Verstärkung auf den Ausgang als U_A übertragen. Das hätte man auch ohne OP einfacher haben können. Das ist jedoch nur auf den ersten Blick richtig. Tatsächlich erfolgt nämlich doch eine Verstärkung, wenn auch keine Spannungsverstärkung.

Weil der Schaltungseingang nur an einem Eingang des OP angeschlossen ist, wirkt hier sein hochohmiger Eingangswiderstand. Die Quelle, aus der U_E kommt, wird durch **keinen** Strom belastet. Am Schaltungsausgang können wir dagegen einen (nahezu) beliebigen Strom entnehmen, ohne die Quelle zu belasten. Wir haben also eine **Stromverstärkung** und eine **Leistungsverstärkung**. Daher findet diese Schaltung gern in der Messtechnik eine Anwendung, wo man eventuell auch Spannungen an einer Spannungsquelle mit hohem Innenwiderstand messen möchte.

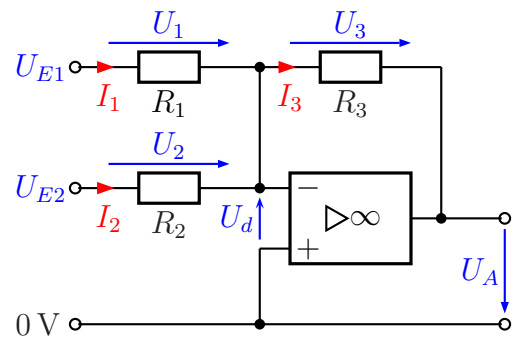


Der Spannungsfolger

3.5 Der Addierer

3.5.1 Addierer mit zwei Eingängen

Manchmal ist es erforderlich, die Summe zweier verschiedener Spannungen zu bilden. Dabei fällt einem natürlich zunächst die Reihenschaltung der beiden Spannungsquellen ein. Das funktioniert aber nur dann, wenn beide Spannungsquellen potentialfrei sind. Haben sie dagegen einen gemeinsamen Bezugspunkt, dann hilft die Schaltung des Addierers weiter.



Addierer

Nebenstehend ist die Schaltung des Addierers dargestellt. Sie erinnert sehr an die Schaltung eines Invertierenden Verstärkers (siehe Seite 6). Hier ist jedoch noch ein zweiter Eingang hinzugekommen. Als weitere Besonderheit haben wir die Bedingung:

$$R_1 = R_2 = R_3$$

Gehen wir nun die Funktion der Schaltung Schritt für Schritt durch.

Zunächst können wir festhalten, dass wir mit R_3 eine **Gegenkopplung** haben. Wir können also mit dem Virtuellen Kurzschluss rechnen. Mit $U_d = 0 \text{ V}$ bedeutet das:

$$U_1 = U_{E1} \quad \text{und} \quad U_2 = U_{E2}$$

An R_1 gilt das Ohmsche Gesetz:

$$I_1 = \frac{U_1}{R_1}$$

Auch an R_2 gilt das Ohmsche Gesetz:

$$I_2 = \frac{U_2}{R_2}$$

Diese beiden Ströme treffen sich am Verbindungsknoten von R_1 , R_2 und R_3 . Herr Kirchhoff sorgt mit seiner Knotenregel dafür, dass diese beiden Ströme nun gemeinsam durch R_3 weiterfließen, der OP-Eingang ist ja hochohmig.

$$I_3 = I_1 + I_2 = \frac{U_1}{R_1} + \frac{U_2}{R_2}$$

Über das Ohmsche Gesetz an R_3 kann damit U_3 berechnet werden.

$$U_3 = R_3 \cdot I_3 = R_3 \cdot \left(\frac{U_1}{R_1} + \frac{U_2}{R_2} \right)$$

Wir erinnern uns jetzt daran, dass alle Widerstände gleich groß sind. Wir können alle einfach durch R ersetzen.

$$U_3 = R \cdot \left(\frac{U_1}{R} + \frac{U_2}{R} \right) = R \cdot \frac{U_1 + U_2}{R} = U_1 + U_2$$

Mit U_3 kann jetzt U_A bestimmt werden. Ein Maschenumlauf vom Ausgang des OP über U_A , U_d und R_3 ergibt:

$$\begin{aligned} U_A + \underbrace{U_d}_0 + U_3 &= 0 && | - U_3 \\ U_A &= -U_3 \\ U_A &= -(U_1 + U_2) \end{aligned}$$

Wir haben die Formel für die Ausgangsspannung erhalten: $U_A = -(U_1 + U_2)$

Es wird also die **negative Summe** der beiden Eingangsspannungen am Ausgang ausgegeben. Wenn die Polarität in einer Anwendung stört, dann muss man halt noch einen Inverter dahinterschalten (siehe Seite 9), der die Polarität noch einmal umdreht.

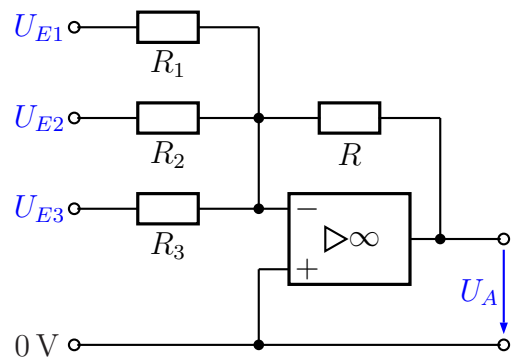
3.5.2 Addierer mit mehr als zwei Eingängen

Man kann auch Addiererschaltungen bauen, die mehr als zwei Spannungen addieren können. Im Prinzip ist nach oben keine Grenze gesetzt. Als Beispiel ist nebenstehend ein Addierer für **drei** Spannungen dargestellt.

Die Herleitung der zugehörigen Formel erfolgt ähnlich, wie beim Addierer mit zwei Eingängen. Hier erhalten wir statt nur zwei eben drei (oder mehr) Ströme durch die Widerstände R_1, R_2, R_3, \dots , die jeweils proportional zu den Spannungen $U_{E1}, U_{E2}, U_{E3}, \dots$, sind und deren Summe durch R fließt. Auch hier müssen natürlich alle Widerstände gleich sein, also $R_1 = R_2 = R_3 = \dots = R$. Wir erhalten entsprechend diese Formel:

$$U_A = -(U_1 + U_2 + U_3 + \dots)$$

Zu allen Addiererschaltungen kann man festhalten, dass die Eingangswiderstände aller Eingänge identisch mit den jeweils angeschlossenen Widerständen R_1, R_2, \dots , sind.



Addierer für drei Spannungen

3.5.3 Addierer mit unterschiedlich bewerteten Eingängen

Man kann die Addiererschaltung noch weiter abwandeln. Wenn man möchte, kann man beispielsweise alle Eingangsspannungen mit einem bestimmten Faktor versehen. Nehmen wir einmal an, wir möchten eine Ausgangsspannung U_A erzeugen mit der Bedingung:

$$U_A = -(U_1 + 0,1 \cdot U_2 + 2 \cdot U_3 + 5 \cdot U_4)$$

Dann müssen wir die Widerstände $R_1 \dots R_n$ entsprechend unterschiedlich gewählt werden. Wir nehmen den Widerstand R als Bezug. Gehen wir nun der Reihe nach durch.

Die Spannung U_1 soll unverändert in U_A einfließen. Dann muss auch $R_1 = R$ sein. U_2 soll nur mit dem Faktor 0,1 in die Ausgangsspannung U_A eingehen. Daher muss man dafür sorgen, dass der Strom, der über R_2 fließt, nur ein Zehntel des Stromes ist, der fließen würde, wenn $R_2 = R$ wäre. Das bewerkstelligt man dadurch, dass man $R_2 = 10 \cdot R$ wählt. Weiter geht es mit U_3 . Diese Spannung soll doppelt in U_A eingehen, also muss $R_3 = \frac{1}{2} \cdot R$ sein. Nach dem selben Prinzip wird R_4 bestimmt mit $R_4 = \frac{1}{5} \cdot R$.

Ich hoffe, mit diesem Beispiel ist das Prinzip klar geworden. Der Phantasie sind da keine Grenzen gesetzt.

3.5.4 Der D/A-Wandler

Eine spezielle Variante des Addierers mit mehr als zwei Eingängen ist der Digital/Analog-Wandler. Hiermit soll eine im Binärsystem vorliegende mehrstellige Zahl in eine analoge Spannung umgewandelt werden. In der Regelungstechnik kommen solche Anwendungen vor, aber auch bei so etwas einfachem, wie dem Abspielen einer CD, auf der ja nur Digitalwerte gespeichert sind.

Wir benötigen dazu eine geringfügig abgewandelte Addiererschaltung mit genau so vielen Eingängen, wie die Digitalzahl Stellen hat. Die Schaltung an sich ist die selbe, wie der Addierer mit mehreren Eingängen. Deshalb gebe ich das Schaltbild hier nicht erneut an. Der Unterschied liegt nur in den Widerstandswerten.

Nehmen wir an, wir wollen eine Binärzahl mit 8 Bit darstellen. Das sind dann im Dezimalsystem die Zahlen von 0 bis 255. Natürlich sind auch deutlich mehr als 8 Bit möglich, aber für unser Beispiel soll das reichen. Jedes Bit kommt aus einer Digitalschaltung, die dann natürlich 8 Ausgänge haben muss.

Jeder Ausgang kann einen High-Wert oder einen Low-Wert als Spannungswert ausgeben. Nehmen wir einmal an, diese beiden Werte liegen bei 5 und bei 0 Volt.⁴ Ich wähle

⁴Andere Werte sind möglich, je nach verwendeter Logikfamilie. Denkbar ist auch ein Wert von z.B. 0,5V als Low-Wert. In diesem Fall muss das eigentlich mit 0V bezeichnete Bezugspotential des Addierers auf ein 0,5-Volt-Potential gelegt werden.

zunächst den Gegenkoppelwiderstand R mit $R = 1 \text{ k}\Omega$. Als nächstes lege ich R_1 auf den selben Wert fest: $R_1 = 1 \text{ k}\Omega$. Der Eingang für U_{E1} an R_1 soll das höchstwertige Bit der Binärzahl darstellen. (Um die anderen Widerstände R_2 bis R_8 kümmern wir uns etwas später.)

Was passiert nun, wenn wir die Zahl $128=10000000_{\text{bin}}$ mit den jeweiligen Pegeln der treibenden Digitalschaltung an die Eingänge U_{E1} bis U_{E8} bringen? Die Spannungen U_{E2} bis U_{E8} stellen alle das Low-Potential dar, also 0 V . Wegen des Virtuellen Kurzschlusses am OP wird durch keinen der Widerstände R_2 bis R_8 ein Strom fließen. Nur an R_1 liegt das High-Potential an – in unserem Beispiel 5 V . Wirksam ist quasi nur ein Invertierender Verstärker mit R_1 und R , siehe Seite 6. Sein Verstärkungsfaktor beträgt $V_U = -1$. Wir erhalten also eine Ausgangsspannung von -5 V .

Man kann sagen, das höchstwertige Bit hat in dieser Schaltung eine Wertigkeit von 5 Volt . (Das Vorzeichen lasse ich der Einfachheit halber jetzt weg.) Das nächst-niederwertige Bit muss dann die halbe Wertigkeit bekommen, also $2,5 \text{ Volt}$. Liegt am Eingang U_{E2} der High-Pegel (von hier 5 Volt) an, dann darf durch R_2 nur die **Hälfte** des Stromes im Vergleich zu R_1 fließen. Das wird bewirkt, indem man einfach $R_2 = 2 \cdot R_1$ wählt. Nach diesem System werden nun alle Widerstände von R_3 bis R_8 festgelegt. Jeder Widerstand ist **doppelt so groß wie sein Vorgänger** . Das wären hier:

$$R_1 = 1 \text{ k}\Omega \quad R_2 = 2 \text{ k}\Omega \quad R_3 = 4 \text{ k}\Omega \quad R_4 = 8 \text{ k}\Omega$$

$$R_5 = 16 \text{ k}\Omega \quad R_6 = 32 \text{ k}\Omega \quad R_7 = 64 \text{ k}\Omega \quad R_8 = 128 \text{ k}\Omega$$

Im Normalfall „bastelt“ man natürlich nicht blind los, sondern legt zunächst einen Bereich der Ausgangsspannungen fest. Er muss logischerweise innerhalb des Bereiches liegen, den der vorgesehene OP mit der vorgesehenen Betriebsspannung abgeben kann (siehe Seite 28). Genauer gesagt muss man einen **Maßstab** festlegen, mit dem die Ausgangsspannung die Binärzahl darstellt.

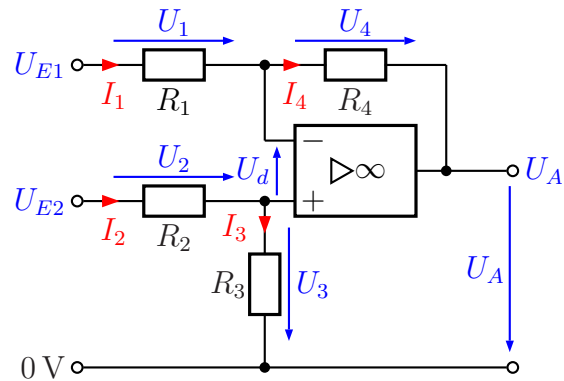
Am einfachsten geschieht das, indem man zunächst (wie im vorstehenden Beispiel) den Spannungswert für das höchstwertigste Bit festlegt. Die maximal auftretende Ausgangsspannung ist dann knapp das Doppelte davon. Mit dem Spannungswert für das höchstwertige Bit kann man R und R_1 über den notwendigen Verstärkungsfaktor des „Invertierenden Verstärkers“ aus R_1 und R festlegen, siehe Seite 6. Steht das fest, ist der Rest simpel. Die durchnummerierten Widerstände R_2 bis R_n haben jeweils den **doppelten** Wert des jeweilige Vorgängers.

3.6 Der Subtrahierer

Nebenstehend sehen Sie eine Schaltung mit Operationsverstärker. Die Schaltung heißt „Subtrahierer“. Warum sie so heißt, wollen wir gleich durch Herleiten der Formel für U_A ermitteln. Die Werte der Widerstände sind alle gleich groß, es gilt also:

$$R_1 = R_2 = R_3 = R_4 = R$$

An den beiden Eingängen der Schaltung sind die Spannungen U_{E1} und U_{E2} angeschlossen.



Subtrahierer

Wir wollen nun die Formel herleiten, die die Ausgangsspannung U_A in Abhängigkeit von den Eingangsspannungen U_{E1} und U_{E2} angibt. Dazu sehen wir zunächst nach, ob wir eine Gegenkopplung haben. Die ist mit R_4 zwischen dem Ausgang und dem Minuseingang des OP gegeben. Wir dürfen somit mit einem Virtuellen Kurzschluss rechnen.

Beginnen wir mit U_{E2} . Diese Spannung wird mit dem Spannungsteiler R_2/R_3 heruntergeteilt. Da $R_2 = R_3$ ist, erhalten wir:

$$U_3 = \frac{1}{2} \cdot U_{E2}$$

Dieses Potential überträgt sich über den Virtuellen Kurzschluss auch auf dem Minuseingang des OP. Mit der Kirchhoffschen Maschenregel können wir die Spannung U_1 berechnen.

$$U_1 = U_{E1} - U_3 = U_{E1} - \frac{1}{2} \cdot U_{E2}$$

Über das Ohmsche Gesetz an R_1 berechnen wir I_1 .

$$I_1 = \frac{U_1}{R_1} = \frac{U_{E1} - \frac{1}{2} \cdot U_{E2}}{R_1}$$

Dieser Strom fließt nun durch R_4 weiter, in den OP hinein kann er wegen des (unendlich) großen Eingangswiderstandes ja nicht. Es ist $I_4 = I_1$. Mit dem Ohmschen Gesetz an R_4 können wir U_4 berechnen.

$$U_4 = R_4 \cdot I_4 = R_4 \cdot I_1 = R_4 \cdot \frac{U_{E1} - \frac{1}{2} \cdot U_{E2}}{R_1}$$

Wir erinnern uns daran, dass alle Widerstände gleich groß sind. Daher kann ich R_4 gegen R_1 kürzen und erhalte:

$$U_4 = U_{E1} - \frac{1}{2} \cdot U_{E2}$$

Nun machen wir einen Maschenumlauf, beginnend am OP-Ausgang über U_A , R_3 , U_d und R_4 zurück zum OP-Ausgang.

$$\begin{aligned}
 U_A - U_3 + U_d + U_4 &= 0 && | U_d = 0 \\
 U_A - U_3 + U_4 &= 0 && | + U_3 - U_4 \\
 U_A &= U_3 - U_4 && | \text{Formeln einsetzen} \\
 &= \frac{1}{2} \cdot U_{E2} - \left(U_{E1} - \frac{1}{2} \cdot U_{E2} \right) \\
 &= \frac{1}{2} \cdot U_{E2} - U_{E1} + \frac{1}{2} \cdot U_{E2} \\
 U_A &= U_{E2} - U_{E1}
 \end{aligned}$$

Ergebnis: $U_A = U_{E2} - U_{E1}$

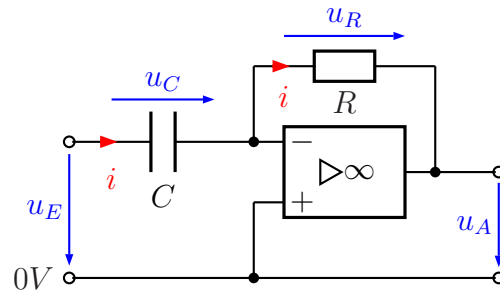
Die Ausgangsspannung U_A ist die **Differenz** der beiden Eingangsspannungen U_{E2} und U_{E1} . Daher ist der Name „Subtrahierer“ für diese Schaltung gerechtfertigt.

Anmerkung: Die Eingangswiderstände für beide Eingänge sind übrigens nicht identisch. Für U_{E2} ist der Gesamtwiderstand aus R_2 und R_3 maßgeblich. Also ist $R_{E2} = 2R$. Wegen des Virtuellen Kurzschlusses ist für U_{E1} nur R_1 wirksam: $R_{E1} = R$.

3.7 Der Differenzierer

Für das Verständnis des Differenzierers sind Kenntnisse der Grundlagen der Differentialrechnung⁵ erforderlich.

Nebenstehend ist die Prinzip-Schaltung eines Differenzierers dargestellt. Im Gegensatz zur Grundschaltung eines Integrierers⁶ ist diese Schaltung in dieser Form uneingeschränkt praxistauglich.



Differenzierer

Zur Bestimmung der Übertragungsfunktion bestimmen wir zunächst den Strom i im Kondensator C . Aufgrund des Virtuellen Kurzschlusses ist die Spannung am Kondensator u_C gleich der Eingangsspannung u_E . Wir rechnen sofort mit zeitlich veränderlichen Größen für Strom und Spannung, also mit kleinen Buchstaben.

Am Kondensator gilt:

$$i = C \cdot \frac{du_C}{dt} = C \cdot \frac{du_E}{dt}$$

Dieser Strom fließt weiter durch R , da der OP-Eingang ja hochohmig ist. Damit können wir die Spannung u_R an R bestimmen:

$$u_R = R \cdot i = R \cdot C \cdot \frac{du_E}{dt}$$

Ein Maschenumlauf vom Minuseingang des OP über R , die Ausgangsspannung u_A und den Virtuellen Kurzschluss ergibt:

$$u_A = -u_R = -R \cdot C \cdot \frac{du_E}{dt}$$

Die Ausgangsspannung stellt also die **Ableitung** der Eingangsspannung nach der Zeit dar, die mit dem Faktor $-RC$ multipliziert wird. Die Schaltung kann also die Eingangsspannung differenzieren. Deshalb nennt man die Schaltung **Differenzierer**. Häufig schreibt man anstelle des Produktes RC einfach τ , auch Zeitkonstante genannt. Damit lautet die Formel:

$$u_A = -\tau \cdot \frac{du_E}{dt} \quad \text{mit} \quad \tau = R \cdot C$$

⁵siehe beispielsweise hier: <http://www.dk4ek.de/lib/exe/fetch.php/diffrech.pdf>

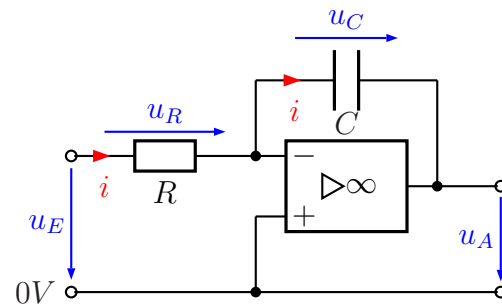
⁶Näheres zum Integrierer siehe Seite 19

3.8 Der Integrierer

3.8.1 Grundschtung des Integrierers

Für das Verständnis des Integrierers sind Kenntnisse der Grundlagen der Integralrechnung⁷ erforderlich.

Nebenstehend ist die Prinzip-Schaltung eines Integrierers dargestellt. In dieser Form ist die Schaltung (außer in der Anwendung als I-Regler) leider nicht praktikabel, da die Ausgangsspannung vom Prinzip her ungewiss ist. Je nach dem, wie der Kondensator C gerade geladen ist, ergibt sich eine andere Ausgangsspannung. In der Praxis würde



Grundschtung des Integrierers

die Ausgangsspannung irgendwann an die obere oder die untere Begrenzung durch die Betriebsspannung stoßen, der Integrierer würde dadurch seinen Arbeitsbereich verlassen.

Zur Bestimmung der Übertragungsfunktion bestimmen wir zunächst den Strom i im Widerstand R . Aufgrund des Virtuellen Kurzschlusses ist die Spannung am Widerstand u_R gleich der Eingangsspannung u_E . Wir rechnen sofort mit zeitlich veränderlichen Größen für Strom und Spannung, also mit kleinen Buchstaben.

$$i = \frac{u_R}{R} = \frac{u_E}{R}$$

Dieser Strom fließt jetzt weiter durch den Kondensator C . An einem Kondensator gilt bekanntlich:

$$i = C \cdot \frac{du_c}{dt}$$

Hier können wir den eben gefundenen Wert für den Strom i einsetzen. (Die Spannungsrichtung von u_c geht von links nach rechts.)

$$\begin{aligned} \frac{u_E}{R} &= C \cdot \frac{du_c}{dt} \quad | : C \\ \frac{u_E}{R \cdot C} &= \frac{du_c}{dt} \\ \frac{du_c}{dt} &= \frac{u_E}{R \cdot C} \end{aligned}$$

Um an die Spannung u_c zu kommen, müssen wir demnach die Stammfunktion dieser Funktion suchen, also das unbestimmte Integral.

$$u_c(t) = \int \frac{u_E}{R \cdot C} dt = \frac{1}{R \cdot C} \cdot \int u_E dt$$

⁷siehe beispielsweise hier: <http://www.dk4ek.de/lib/exe/fetch.php/integral.pdf>

Die Ausgangsspannung der Schaltung ist aufgrund ihrer Polarität genau $-u_c$, also:

$$u_A = -\frac{1}{R \cdot C} \cdot \int u_E dt$$

Diese Formel zeigt, dass die Ausgangsspannung dem unbestimmten Integral der Eingangsspannung (multipliziert mit einem Faktor) entspricht. Häufig schreibt man anstelle des Produktes RC einfach τ , auch Zeitkonstante genannt. Damit lautet die Formel:

$$u_A = -\frac{1}{\tau} \cdot \int u_E dt$$

Da das unbestimmte Integral immer die allgemeine Integrationskonstante c enthält, ist auch in dieser Schaltung die tatsächliche Ausgangsspannung ungewiss. Für praktische Anwendungen dieser Schaltung muss dafür gesorgt werden, dass die Ausgangsspannung nicht unkontrolliert wegdriftet. Durch Offseteffekte⁸ am realen Operationsverstärker und Leckströme im Kondensator wird das nämlich passieren, wenn die Schaltung längere Zeit eingeschaltet ist.

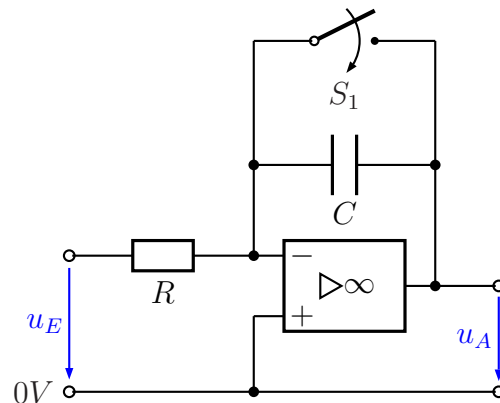
Lediglich in der Anwendung als I-Regler ist das kein Problem, denn das Wegdriften würde dann ja auch wieder über die Regelstrecke die Eingangsspannung beeinflussen und dem Wegdriften entgegenwirken. In allen anderen Anwendungen muss diesem Problem jedoch anders begegnet werden. Wie das gemacht werden kann, wird in den nachfolgenden Kapiteln dargestellt.

⁸siehe Seite 35

3.8.2 Der Integrierer mit geschalteter Rückstellung

Bei einigen Anwendungen ist es notwendig, dass man zum Beginn der Integration einen definierten Startzustand hat. Dies ist etwa dann notwendig, wenn ein **bestimmtes** Integral gebildet werden soll. Beispielsweise bei einem A/D-Wandler ist diese Funktion gefordert.

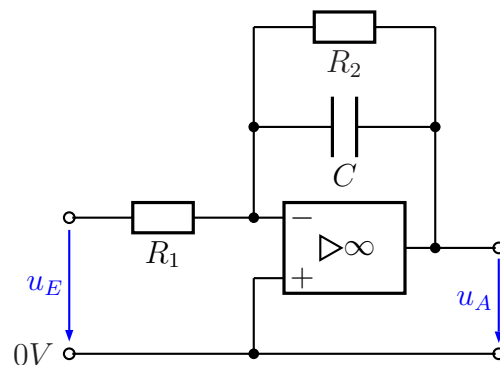
Die nebenstehend dargestellte Schaltung ermöglicht diese Funktion. Der Schalter S ist dabei in der Regel kein mechanischer Schalter, sondern ein elektronischer Schalter, zum Beispiel ein Feldeffekttransistor. Vor dem Start der Integration wird der Schalter S geschlossen und der Kondensator C entladen. Zum Startzeitpunkt wird der Schalter geöffnet, die Integration kann beginnen.



Integrierer mit Schalter

3.8.3 Der Integrierer mit kontinuierlicher Rückstellung

Es gibt auch Anwendungen für den Integrierer, bei denen eine kontinuierliche Integration stattfinden muss. Hierbei ist es nur wichtig, dass die Integration über einen **begrenzten Zeitraum** genau ist, längerfristig dürfen sich ruhig Abweichungen ergeben. Dafür soll sich aber beim Anlegen einer Eingangsspannung von 0 Volt der Kondensator nach einer angemessenen Zeit wieder entladen. Die Schaltung soll also längerfristig gesehen nicht unkontrolliert wegdriften, sondern immer wieder in Richtung 0 Volt zurückkehren.



Integrierer mit Hilfswiderstand

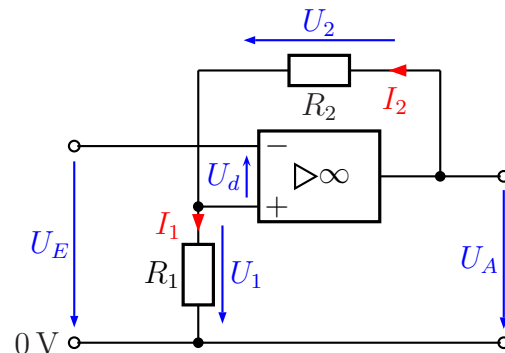
Dies erreicht man mit dem Einbau des Widerstandes R_2 . Liegt keine Eingangsspannung an der Schaltung an, fließt also kein Strom über R_1 durch C , dann kann sich der Kondensator langsam über R_2 entladen. Man muss nur darauf achten, dass der Widerstand R_2 groß ist im Vergleich zum Widerstand R_1 , damit die Integration nicht zu sehr gestört wird.

3.9 Der Schmitt-Trigger

Ein Schmitt-Trigger ist eine Schaltung, die aus einer sich kontinuierlich verändernden Eingangsspannung eine rechteckige Ausgangsspannung formt. Ein Schmitt-Trigger schaltet zwischen zwei verschiedenen Schaltzuständen hin und her. Das wird beispielsweise dann benötigt, wenn eine sich analog verändernde Spannung eine Digitalschaltung ansteuern soll.

3.9.1 Der Invertierende Schmitt-Trigger

Nebenstehend ist die Schaltung eines Invertierenden Schmitt-Triggers dargestellt. Auf den ersten Blick könnte man meinen, es handelt sich um die Schaltung eines Nichtinvertierenden Verstärkers. Beim genaueren Hinsehen sollte man aber bemerken, dass R_2 nicht mit dem Minuseingang, sondern mit dem Plus Eingang des OP verbunden ist. Deshalb haben wir **keine** Gegenkopplung, sondern eine **Mitkopplung**, wir können daher auch **nicht** mit einem Virtuellen Kurzschluss rechnen.



Invertierender Schmitt-Trigger

Für das Verständnis der Schaltung ist es notwendig, an einer Stelle von den Bedingungen des **idealen** OP abzuweichen. Wie auf Seite 28 beschrieben ist, ist die mögliche Ausgangsspannung eines realen OP begrenzt. Nennen wir diese Spannungsgrenzen U_{Amax} und U_{Amin} .

Der Schmitt-Trigger kennt nur zwei mögliche Ausgangsspannungen: U_{Amax} und U_{Amin} . Zwischenwerte sind nicht möglich, die Schaltung stellt einen **Schalter** dar. Aber warum ist das so?

Betrachten wir die Schaltung zunächst mit einer Eingangsspannung von $U_E = 0\text{ V}$. Nehmen wir nun an, dass beim Einschalten der Betriebsspannung U_A einen kleinen **positiven** Wert angenommen hat. Diese positive Spannung wird dann durch den Spannungsteiler R_2/R_1 zum Plus Eingang des OP auf einen kleineren, aber **immer noch positiven** Wert heruntergeteilt. Dadurch erhalten wir eine **positive** Differenz-Eingangsspannung U_d . Diese Spannung wird nun mit der Leerlaufverstärkung (ideal unendlich) verstärkt. Das bewirkt ein Ansteigen der Ausgangsspannung in der positiven Richtung, bis die obere Grenze U_{Amax} erreicht ist. Der Spannungsteiler R_2/R_1 liefert so immer noch eine positive Spannung zum OP-Eingang, ein stabiler Zustand ist erreicht. Hätten wir beim Einschalten der Betriebsspannung zufällig eine (kleine) negative Ausgangsspannung U_A erhalten, dann hätte sich diese nach dem selben Prinzip bis auf U_{Amin} verändert.

Damit haben wir die möglichen Vorgänge geklärt, die sich beide bei $U_E = 0\text{ V}$ einstellen können. Noch einmal: Es ist nicht vorhersagbar, **welcher** Zustand sich einstellt. Es ist nur klar, dass sich **einer dieser beiden Zustände** einstellt. (Das ist ähnlich, wie bei einem Bleistift, den man senkrecht auf die Spitze stellt. Er wird umfallen, man weiß nur nicht, nach welcher Seite.) Wir haben mit dem Schmitt-Trigger eine Schaltung, die zwischen diesen beiden stabilen Zuständen schalten kann.

Jetzt kommt die nächste Frage: **Was muss am Eingang der Schaltung passieren, damit sich der Schaltzustand des Schmitt-Triggers ändert?** Nehmen wir dazu einmal an, der Schmitt-Trigger sei auf U_{Amax} geschaltet. Der Spannungsteiler R_2/R_1 teilt die Spannung U_A nach der Spannungsteilerformel auf diese Spannung U_1 herunter:

$$U_1 = \frac{R_1}{R_1 + R_2} \cdot U_A$$

Da diese Spannung auf jeden Fall auch positiv ist, ändert sich am Schaltzustand des Schmitt-Triggers zunächst nichts, solange noch $U_E = 0\text{ V}$ ist. $U_d = U_1 - U_E$ ist dann auch positiv. Erhöhen wir nun langsam U_E , dann passiert erstmal: nichts. U_A bleibt auf dem Wert U_{Amax} . Erst dann, wenn U_E den Wert von U_1 erreicht, bzw. überschreitet, schaltet der Schmitt-Trigger um. Sobald nämlich $U_E > U_1$ wird, kehrt sich die Polarität von U_d ins Negative um. Dadurch springt U_A auf einen negativen Wert. Weil das über den Spannungsteiler R_2/R_1 (wenn auch im verminderten Maße) auch auf U_1 übertragen wird, wird U_d schlagartig noch negativer, die Ausgangsspannung bewegt sich erst recht weiter ins Negative, bis der Wert U_{Amin} erreicht ist. Der Schmitt-Trigger hat umgeschaltet. Weil bei einer Eingangsspannung U_E mit dem Wert der eben berechneten Spannung U_1 der Schmitt-Trigger **ausschaltet**, nenne ich diese Spannung U_{Eaus} .

$$U_{Eaus} = \frac{R_1}{R_1 + R_2} \cdot U_{Amax}$$

Dieser Zustand bleibt erhalten, auch wenn jetzt U_E wieder kleiner, oder gar 0 werden würde. Erst dann, wenn U_E so stark negativ wird, bis der aktuelle negative Wert von U_1 **unterschritten** wird, kippt der Schmitt-Trigger wieder um in den **eingeschalteten** Zustand. Aus Symmetriegründen erhalten wir die Einschaltspannung U_{Ein} nach einer ähnlichen Formel.

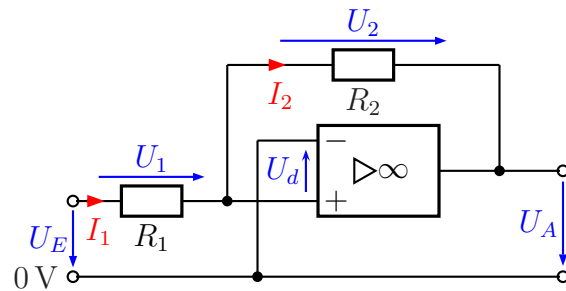
$$U_{Ein} = \frac{R_1}{R_1 + R_2} \cdot U_{Amin}$$

Halten wir fest: Die Ausgangsspannung kippt in den negativen Endwert U_{Amin} , wenn die Eingangsspannung einen bestimmten Wert **nach oben** überschritten hat und kippt in den positiven Endwert U_{Amax} , wenn die Eingangsspannung einen anderen, kleineren Wert **nach unten** unterschritten hat. Die Differenz dieser beiden Eingangsspannung, die ein Umkippen des Schmitt-Triggers in den jeweils anderen Zustand bewirken, nennt man **Hysteresespannung U_H** .

$$U_H = U_{Eaus} - U_{Ein} = \frac{R_1}{R_1 + R_2} \cdot (U_{Amax} - U_{Amin})$$

3.9.2 Der Nichtinvertierende Schmitt-Trigger

Wie bei Verstärkerschaltungen gibt es auch beim Schmitt-Trigger eine invertierende und eine nichtinvertierende Version. Letztere Schaltung ist hier nebenstehend abgebildet.



Nichtinvertierender Schmitt-Trigger

Wie beim Invertierenden Schmitt-Trigger auch können wir zum Verständnis dieser Schaltung von einem idealen OP ausgehen, mit der bereits angesprochenen Einschränkung der Minimal- und Maximalwerte der Ausgangsspannung U_{Amin} und U_{Amax} . Auch hier haben wir zwei stabile Schaltzustände, zwischen denen der Schmitt-Trigger hin- und herschalten kann.

Gehen wir zum Verständnis beide Zustände durch. Nehmen wir zunächst an, es sei $U_E = 0\text{ V}$ und U_A positiv. Dann teilt der Spannungsteiler R_2/R_1 diese positive Spannung auf eine kleinere positive Spannung am Plus-Eingang des OP herunter, U_d wird positiver. Dadurch wird U_A erst recht positiv und bleibt dann bei $U_A = U_{Amax}$ hängen. Der Schmitt-Trigger ist (und bleibt) im eingeschalteten Zustand hängen. Dieser Zustand bleibt erhalten, bis U_E so stark negativ wird, bis auch U_d negativ wird. Dann kippt die Schaltung in den ausgeschalteten Zustand um, bis irgendwann U_E wieder hinreichend groß wird und U_d seine Polarität auch auf positiv ändert.

Ähnlich, wie beim Invertierenden Schmitt-Trigger erhalten wir zwei Formeln für die Ein- und Ausschaltspannung.

$$U_{Eein} = -\frac{R_1}{R_2} \cdot U_{Amin} \quad \text{und} \quad U_{Eaus} = -\frac{R_1}{R_2} \cdot U_{Amax}$$

Die Minuszeichen kommen daher, dass die Polarität der Eingangsspannungen zum jeweiligen Umschalten entgegengesetzt der Polarität der Ausgangsspannungen vor dem Umschalten ist.

Auch hier gibt es eine Hysteresespannung U_H als Differenz der beiden Umschaltspannungen.

$$U_H = U_{Eein} - U_{Eaus} = \frac{R_1}{R_2} \cdot (U_{Amax} - U_{Amin})$$

3.9.3 Vergleich der beiden Schmitt-Trigger-Schaltungen

Beginnen wir mit den Details, die für beide Schaltungen gleich sind.

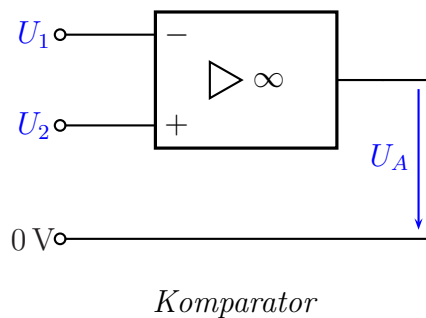
- Beide Schaltungen schalten zwischen zwei verschiedenen Ausgangsspannungen hin und her, abhängig von einer variablen Eingangsspannung.
- Für beide Schaltungen gibt es zwei unterschiedliche Eingangsspannungen, bei denen sie vom einen in den anderen Zustand umschalten.
- Beide Schaltungen benötigen **keinen** kompensierten Operationsverstärker, siehe Seite 29 ff.

Es folgen die Unterschiede:

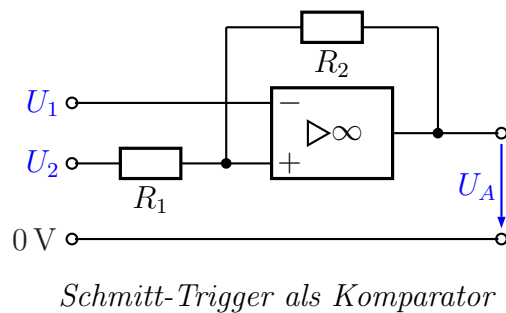
- Die Formeln für Ein- und Ausschaltspannung und auch für die Hysteresespannung sind unterschiedlich.
- Eine Schaltung schaltet bei einer positiven Eingangsspannung ein (der Nichtinvertierende Schmitt-Trigger), der andere aus (der Invertierende Schmitt-Trigger).
- Der Invertierende Schmitt-Trigger hat einen unendlich großen Eingangswiderstand, der Eingangswiderstand des Nichtinvertierenden Schmitt-Triggers liegt in der Größenordnung von R_1 . (Da wir nicht mit einem virtuellen Kurzschluss rechnen dürfen, ist er **nicht identisch** mit R_1 .)

3.10 Der Komparator

Der Komparator ist eine Schaltung, die zwei Eingangsspannungen U_1 und U_2 miteinander vergleicht. Wie der Schmitt-Trigger (wie im vorstehenden Kapitel beschrieben) hat der Komparator auch nur zwei mögliche Ausgangsspannungen. Ich nenne sie U_{Amax} und U_{Amin} . Je nachdem, welche der beiden Eingangsspannungen größer ist, liefert der Komparator U_{Amax} oder U_{Amin} als Ausgangsspannung. Ist $U_1 > U_2$, dann erhalten wir U_{Amin} , anderenfalls U_{Amax} . Für den Fall $U_1 = U_2$ ist die Ausgangsspannung U_A allerdings undefiniert.



Da ein **idealer** OP eine unendlich große Verstärkung hat, würde diese Schaltung mit ihm tatsächlich funktionieren. Da es aber leider keine idealen OPs gibt, wird anstelle dieser Schaltung meist ein Schmitt-Trigger⁹ mit einer sehr kleinen Hysteresespannung verwendet. Ist nämlich der Spannungsunterschied zwischen U_1 und U_2 sehr klein, dann kann es passieren, dass der OP mit seiner Ausgangsspannung irgendwo zwischen U_{Amax} und U_{Amin} „hängen“ bleibt, also weder U_{Amax} noch U_{Amin} als Ausgangsspannung liefert. Je nach Anwendung der Schaltung kann das unerwünscht sein. Man nimmt dann lieber eine kleine Hysterese in Kauf. Die Schaltung muss jedoch geringfügig modifiziert werden, weil wir ja **zwei** Eingänge benötigen. Diese Schaltung ist nebenstehend dargestellt. Wenn man das Teilverhältnis des Spannungsteilers R_2/R_1 vom Ausgang zum Eingang etwas kleiner wählt, als die Leerlaufverstärkung des OP, dann wird ein sauberes Schalten sicher erreicht.



Ein Beispiel: Nehmen wir an, wir verwenden als OP den TAA861. Er hat bei niedrigen Frequenzen eine Leerlaufverstärkung von etwa 83 dB. Dann wählen wir für den Spannungsteiler z.B. eine Dämpfung von 80 dB (oder auch etwas weniger), was einem Faktor 1:10 000 entspricht. R_2 muss in diesem Fall 10 000 mal so groß sein, wie R_1 , also beispielsweise $R_1 = 1 \text{ k}\Omega$ und $R_2 = 10 \text{ M}\Omega$. Wenn sauberes Schalten sehr wichtig ist und man darüber hinaus Exemplarstreuungen des OP abfangen will, dann kann man ohne Problem statt $R_2 = 10 \text{ M}\Omega$ auch $R_2 = 4,7 \text{ M}\Omega$ oder $R_2 = 3,3 \text{ M}\Omega$ wählen. Dann ist man auf jeden Fall auf der sicheren Seite. Allerdings wird die Hysteresespannung größer, wenn R_2 kleiner gemacht wird.

⁹siehe Seite 22 ff

4 Der reale Operationsverstärker

Da man nirgendwo einen idealen OP kaufen kann, müssen wir einen realen verwenden. Dabei sind vielfältige mögliche Problemstellen zu beachten. Obwohl die meisten Probleme bei vielen Anwendungsschaltungen von Belang sind, möchte ich zunächst alles am Beispiel des Invertierenden Verstärkers erläutern. Wenn es bei anderen Anwendungsschaltungen Unterschiede gibt, dann wird dort darauf näher eingegangen.

Vorab sei noch erwähnt, dass es nicht ohne Grund eine vielfältige Auswahl an OP-Typen gibt. Je nachdem, welche Eigenschaft optimiert werden soll, leiden beim Schaltungsdesign des Herstellers ggf. andere Eigenschaften darunter. Und je nach Anwendungsfall ist mal die eine, mal die andere Eigenschaft besonders wichtig. Sehen wir uns nun die verschiedenen Probleme im Detail an.

4.1 Eingangswiderstände

Üblicherweise liegen die Eingangswiderstände von realen OPs im Bereich von einigen $100\text{ k}\Omega$, nicht jedoch bei unendlich, wie beim idealen OP. Je nachdem, welche anderen Eigenschaften dem Hersteller beim Schaltungsdesign wichtig waren, kann er sogar noch herunter bis zu $10\text{ k}\Omega$ liegen. Möchte der Hersteller einen OP mit besonders hohen Eingangswiderständen realisieren, dann verwendet er Feldeffekttransistoren an den Eingängen. Mit FET-Eingängen können die Eingangswiderstände $10\text{ M}\Omega$ und mehr betragen.

4.2 Ausgangswiderstand

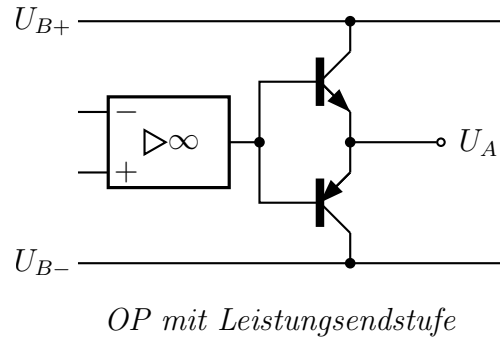
Hier ist die Varianz besonders groß. Im Idealfall soll er möglichst klein sein. Ein kleiner Ausgangswiderstand geht aber mit einem hohen Strombedarf einher. Da meist auch ein kleiner Strombedarf angestrebt wird, ist es nur logisch, dass OPs vom Hersteller mal mehr in die eine, mal mehr in die andere Richtung optimiert werden. Im Mittelfeld sind Werte von einigen 10 Ohm gebräuchlich.

4.3 Leistungsgrenzen

Ein OP kann nur eine begrenzte Leistung an seinem Ausgang abgeben. In der Regel liegt dieser Maximalwert im Bereich von wenigen 100 Milliwatt , oder auch darunter. Diese Thematik ist eng verknüpft mit der Problematik des Ausgangswiderstandes (siehe vorangehendes Kapitel zum Ausgangswiderstand).

Bei Bedarf besteht jedoch die Möglichkeit, durch einfaches Anfügen einer Leistungs-Endstufe die mögliche Ausgangsleistung deutlich zu erhöhen.

Nebenstehend ist dazu eine passende Schaltung dargestellt. Der mit U_A bezeichnete Anschluss stellt so den Ausgang des erweiterten OP dar. Zur Funktion: So lange die Ausgangsspannung des OP **positiv** ist, wird der **obere** Transistor angesteuert, so dass er mehr oder weniger leitend wird. Wird seine Ausgangsspannung **negativ**, dann wird entsprechend der **untere** Transistor angesteuert. Im Bereich um 0 Volt herum, wo die Übergabe von einem auf den anderen Transistor stattfindet, muss sich die Ausgangsspannung des eigentlichen OP sprunghaft ändern. Wird die Gesamtschaltung mit einer hinreichend starken Gegenkopplung (siehe Seite 6) betrieben, dann stellt das kein wirkliches Problem dar. In der Hifi-Technik sollte eine Schaltung in dieser Art jedoch nicht eingesetzt werden, diese Sprünge sind dann doch hörbar.



4.4 Grenzen der Ausgangsspannung

Logischerweise kann die Ausgangsspannung nicht unendlich groß werden, weder in die positive, noch in die negative Richtung. Natürliche Grenzen sind die beiden Betriebsspannungen U_{B+} und U_{B-} . Meist sind beide Betriebsspannungen vom Betrag her gleich groß, beispielsweise $\pm 15\text{ V}$. Diese Spannungen setzen auf jeden Fall sowohl nach unten, als auch nach oben eine Grenze, die auf keinen Fall überschritten werden kann. Darüber hinaus gibt es meist eine weitere Begrenzung durch die Sättigungsspannung eines Transistors. Bei einer Sättigungsspannung von $U_{CEsat} = 0,5\text{ V}$ und einer Betriebsspannung von $U_B = \pm 15\text{ V}$ erhält man beispielsweise einen Ausgangsspannungsbereich von $U_A = -14,5\text{ V} \dots + 14,5\text{ V}$.

Anmerkung: Der bereits auf Seite 22 beschriebene Schmitt-Trigger oder auch der auf Seite 26 beschriebene Komparator benötigt für seine Funktionsweise genau diese hier beschriebene Begrenzung der möglichen Ausgangsspannung.

An dieser Stelle möchte ich es aber nicht versäumen, darauf hinzuweisen, dass es auch OPs für eine unsymmetrische Betriebsspannung gibt. Dabei kann die negative Betriebsspannung sogar $U_{B-} = 0\text{ V}$ betragen. In diesem Fall wird 0 Volt auch als untere mögliche Ausgangsspannung erreicht. In jedem Fall gilt aber für die mögliche Ausgangsspannung:

$$U_{B-} \leq U_A \leq U_{B+}$$

4.5 Leerlaufverstärkung

Unter der Leerlaufverstärkung V_0 versteht man den Verstärkungsfaktor des reinen OP. Beim Idealen OP beträgt sie $V_0 = \frac{U_A}{U_d} = \infty$.

Reale OPs haben üblicherweise Leerlaufverstärkungen im Bereich $V_0 = 60 \dots 100$ dB.¹⁰ Sind sie jedoch für den Einsatz bei höheren Frequenzen optimiert, dann kann die Leerlaufverstärkung auch deutlich kleiner sein, beispielsweise bei $V_0 = 30$ dB.

Will man mit dem OP eine Schaltung mit einer größeren Spannungsverstärkung realisieren, dann muss auf einen großen Wert für V_0 geachtet werden.

4.6 Frequenz- und Phasengang

Betrachtet man das Übertragungsverhalten eines realen OP im Frequenzbereich, dann muss man feststellen, dass die Leerlaufverstärkung V_0 bei niedrigen Frequenzen bis zu einer bestimmten Grenzfrequenz f_1 zunächst konstant ist, darüber aber immer kleiner wird. Der Abfall liegt bei etwa 20 dB pro Dekade. Betrachtet man weiter steigende Frequenzen, dann gibt es meist eine weitere Grenzfrequenz f_2 , ab der der Abfall der Verstärkung stärker wird, etwa 40 dB pro Dekade.

Man könnte nun denken, dass das kein Problem sein sollte, solange man nur niedrige Frequenzen verarbeiten möchte. Das ist aber leider ein völlig falscher Gedanke! Es gibt nämlich mit steigender Frequenz auch eine zunehmende Phasenverschiebung zwischen Differenz-Eingangsspannung U_d und Ausgangsspannung U_A . Wenn diese Phasenverschiebung für eine bestimmte Frequenz 180° erreicht, dann ist aus der **Gegenkopplung** eine **Mitkopplung** geworden. Wir haben einen Oszillator für diese Frequenz gebaut, obwohl es eigentlich nur ein invertierender Verstärker für Gleichspannungen werden sollte!

Glücklicherweise ist das nicht zwangsläufig so, man kann auch einiges dagegen tun. Sehen wir uns das Problem dazu etwas genauer an.

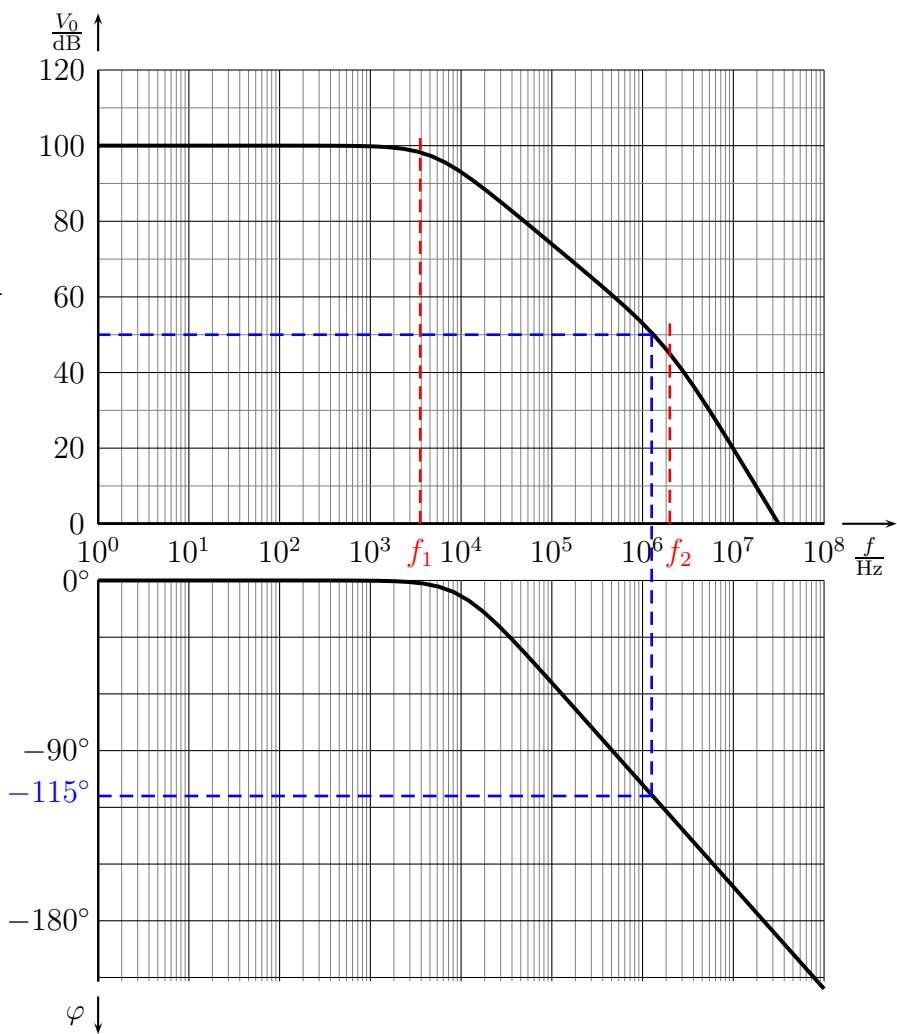
Eine schlechte Nachricht vorab: Nicht erst bei einer Phasenverschiebung von 180° beginnt die Schaltung zu schwingen, man kann zeigen, dass schon eine Phasenverschiebung von $\varphi = 115^\circ$ ausreicht. Die gute Nachricht: Das Schwingen der Schaltung setzt nur dann ein, wenn bei dieser kritischen Frequenz die sogenannte **Ringverstärkung** größer als 1 ist. Was das bedeutet, wird im Folgenden erläutert.

Nachfolgend ist das sogenannte „Bodediagramm“ eines beispielhaften OP mit seinem Frequenz- und Phasengang dargestellt. Die obere Kurve zeigt Leerlaufverstärkung in Abhängigkeit von der Frequenz, die untere die Phasenverschiebung zwischen U_d und U_A am OP.

¹⁰Einzelheiten zum Maß Dezibel siehe hier: <http://www.dk4ek.de/lib/exe/fetch.php/dezibel.pdf>

Man sieht, dass bis zu einer ersten Grenzfrequenz $f_1 \approx 4 \text{ kHz}$ die Leerlaufverstärkung V_0 bei 100 dB liegt. Darüber nimmt sie kontinuierlich ab bis zur zweiten Grenzfrequenz $f_2 \approx 2 \text{ MHz}$. Dort beträgt sie nur noch ungefähr 45 dB. Bei höheren Frequenzen oberhalb von f_2 nimmt sie noch stärker ab.

Wichtig ist nun die untere Kurve, die die Phasenverschiebung zwischen U_d und U_A in Abhängigkeit von der Frequenz beschreibt. Die Minuszeichen bei den Phasenwinkeln besagen, dass die Ausgangsspannung U_A der Eingangsspannung U_d in der Phase **nacheilt**.

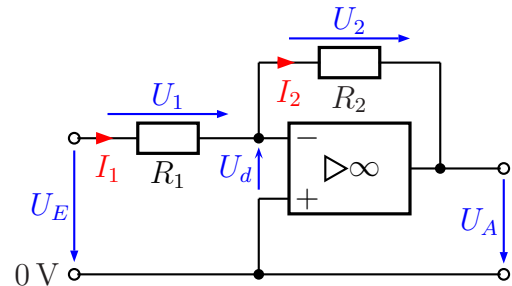


Bode-Diagramm eines OP

Eingetragen ist dort die kritische Phasenverschiebung von -115° .¹¹ An der gestrichelten Linie kann man erkennen, dass diese kritische Phasenverschiebung bei einer Frequenz von etwa 1,2 MHz zustande kommt. Nun folgen wir der gestrichelten Linie nach oben um festzustellen, welche Leerlaufverstärkung zu dieser kritischen Frequenz gehört. Der gestrichelten Linie nach links folgend können wir etwa 50 dB ablesen. Was aber bedeutet das nun für eine konkrete Schaltung mit dem zugehörigen OP?

¹¹Manchmal ist in der Literatur auch von einer **Gangreserve** von 65° die Rede. Damit ist der **Abstand** von 180° gemeint, den es zu wahren gilt. Beides führt aber zum selben Ergebnis.

Nehmen wir als Beispiel die nebenstehend dargestellte Schaltung eines invertierenden Verstärkers. Gehen wir einmal davon aus, dass die Spannungsquelle U_E einen vernachlässigbar kleinen Innenwiderstand hat. Dann stellen die Widerstände R_1 und R_2 einen Spannungsteiler dar, der die Ausgangsspannung mit dem Faktor $k = \frac{R_1}{R_1 + R_2}$ zum negativen Eingang des OP herunterteilt. Die Ausgangsspannung wird bei der Rückführung auf den Eingang (die **Gegenkopplung**) um diesen Faktor vermindert.



Jetzt kommt der Begriff **Ringverstärkung** ins Spiel. Darunter versteht man den Verstärkungsfaktor, der sich aus der Zusammenfassung aller Teil(verstärkungs)faktoren ergibt, wenn man beispielsweise am Eingang U_{E-} beginnt und die gesamte Schaltung durchläuft, bis man wieder an diesem Punkt angekommen ist. Nehmen wir die Schaltung von Seite 6 als Beispiel. Hier ist $R_1 = 1 \text{ k}\Omega$ und $R_2 = 10 \text{ k}\Omega$. Damit erhalten wir:

$$k = \frac{R_1}{R_1 + R_2} = \frac{1}{11} \approx 0,0909$$

Aus dem Bode-Diagramm haben wir entnommen, dass die Leerlaufverstärkung V_0 bei der kritischen Phasenverschiebung noch 33 dB beträgt. Wir rechnen das in eine Spannungsverstärkung um.¹²

$$\begin{aligned} a &= 20 \text{ dB} \cdot \lg V_0 \\ 33 \text{ dB} &= 20 \text{ dB} \cdot \lg V_0 \quad | : 20 \text{ dB} \\ 1,65 &= \lg V_0 \quad | 10^{\dots} \\ 10^{1,65} &= V_0 \\ V_0 &\approx 44,7 \end{aligned}$$

Unser Eingangssignal durchläuft also vom OP-Eingang zunächst den OP mit einer Verstärkung $V_0 = 44,7$ und dann den Spannungsteiler mit der „Verstärkung“ (eigentlich eine Dämpfung) $k = 0,0909$. Danach kommt das Signal wieder beim Eingang an, hat also den „Ring“ des Signalweges einmal durchlaufen. Die zugehörige Verstärkung ist das Produkt der beiden Faktoren:

$$V_{Ring} = V_0 \cdot k = 44,7 \cdot 0,0909 = 4,06$$

Da die Ringverstärkung größer als 1 ist, müssen wir damit rechnen, dass die Schaltung instabil ist und oszillieren wird!

Nehmen wir nun einmal an, wir hätten die Schaltung aufgebaut mit $R_1 = 1 \text{ k}\Omega$ und $R_2 = 100 \text{ k}\Omega$. Der Verstärkungsfaktor der **Schaltung** betrüge damit:

$$V_U = \frac{R_2}{R_1} = \frac{100 \text{ k}\Omega}{1 \text{ k}\Omega} = 100$$

¹²Infos dazu finden Sie hier: <http://www.dk4ek.de/lib/exe/fetch.php/dezibel.pdf>

Berechnen wir nun den Dämpfungsfaktor der Gegenkopplung:

$$k = \frac{R_1}{R_1 + R_2} = \frac{1 \text{ k}\Omega}{101 \text{ k}\Omega} = 0,0099$$

Damit können wir die Ringverstärkung bestimmen:

$$V_{Ring} = V_0 \cdot k = 44,7 \cdot 0,0099 = 0,443$$

In diesem Fall wäre die Ringverstärkung also deutlich unter 1, die Schaltung arbeitet stabil.

Zusammenfassend kann man also sagen, dass eine **Schaltung** mit einer größeren Verstärkung stabiler arbeitet, als eine mit einer kleinen Verstärkung. Auch wenn das hier nicht untersucht wurde, gilt das gleiche übrigens auch für Nichtinvertierende Verstärkerschaltungen.

Man könnte nun auch ausrechnen, welche Mindestverstärkung die Schaltung haben müsste, damit sie stabil arbeitet. Aber Vorsicht, der Verstärkungsfaktor für diese Verstärkung ist **nicht** identisch mit der Leerlaufverstärkung für die kritische Phasenverschiebung (hier: 33 dB = 44,7). Das liegt daran, dass der Dämpfungsfaktor k des Spannungsteilers nicht einfach der Kehrwert des Verstärkungsfaktors der Schaltung ist. Beachte:

$$k = \frac{R_1}{R_1 + R_2} \quad V_U = \frac{R_2}{R_1}$$

Wie dem auch sei, man könnte mit diesen Formeln die für stabiles Arbeiten erforderliche Mindestverstärkung der Schaltung ausrechnen.

Viel wichtiger ist aber die Beantwortung folgender Frage: **Wie kann ich auch bei kleinen gewünschten Verstärkungsfaktoren einer Schaltung trotzdem ein stabiles Arbeiten erreichen?**

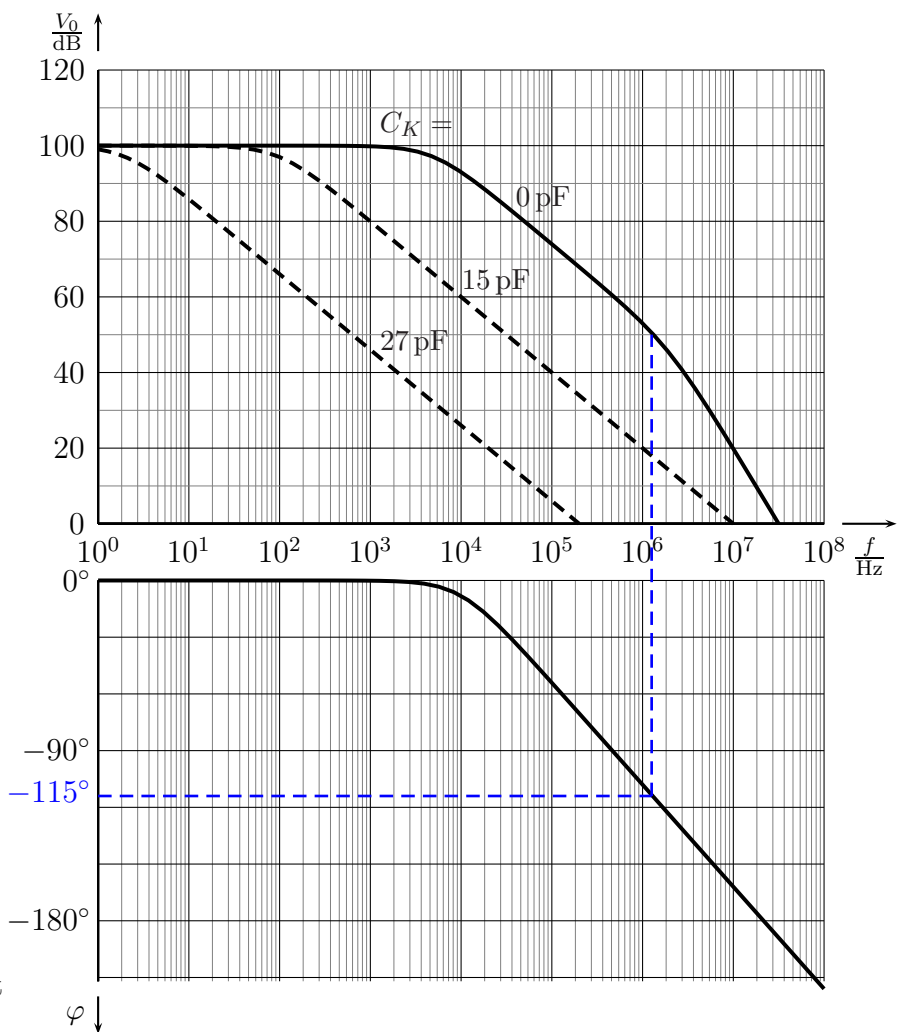
Die Antwort lautet: **Kompensation**. Aber was bedeutet das? Darunter versteht man ein eigentlich brutales Verfahren. Man kann durch eine zusätzliche Beschaltung am OP dafür sorgen, dass der Frequenzgang **künstlich verschlechtert** wird. Das hat dann zur Folge, dass die Frequenzgangkurve so weit nach **links** verschoben wird, dass die Leerlaufverstärkung bei der kritischen Frequenz bereits kleiner als 1 (oder kleiner als 0 dB) wird. Dadurch ist dann auch die Ringverstärkung kleiner als 1, selbst wenn das Gegenkoppelnetzwerk keinerlei Dämpfung hat. (Beispielsweise beim Spannungsfolger hätten wir eine solche Anwendung, siehe Seite 11.)

Zur Lösung dieses Problemes verfolgen die Hersteller von Operationsverstärkern zwei grundsätzlich verschiedene Strategien.

1. Der Hersteller baut direkt ein Kompensationsglied in seine Schaltung mit ein. Der Kunde erhält dann einen OP, der bei der kritischen Phasenverschiebung eine auf einen Wert unter 1 reduzierte Leerlaufverstärkung hat. Damit arbeitet der OP unter allen Bedingungen stabil. Diese Anwenderfreundlichkeit hat natürlich einen Nachteil. Der nutzbare Frequenzbereich wird dadurch eingeschränkt, was je nach vorgesehener Anwendung so nicht notwendig wäre. Der weit verbreitete $\mu\text{A}741$ ist beispielsweise ein Vertreter dieser Gattung. Auf Seite 37 ist der eingebaute Kompensationskondensator mit 30 pF im Schaltbild der Innenschaltung erkennbar.
2. Der Hersteller führt zusätzliche Anschlüsse an der Integrierten Schaltung nach außen. Hier kann ein Kondensator (manchmal auch eine R-C-Kombination) angeschlossen werden, die für eine geeignete Kompensation sorgen soll. In seinen Datenblättern gibt der Hersteller die genaue Beschaltung an. Oft gibt er auch für unterschiedliche Kapazitäten, die man anschließen kann, unterschiedliche Frequenzgangkurven an. Der Anwender kann dann aufgrund der vorgesehenen Schaltung die maximal zulässige Leerlaufverstärkung bei der kritischen Phasenverschiebung bestimmen und danach die geeigneten Werte für die Kompensation bestimmen.

Zur Strategie 2 gehört unser Beispieloperationsverstärker mit dem bereits bekannten Bode-Diagramm. Ergänzend sind im nachfolgenden Diagramm zwei Kurven für zwei unterschiedliche Kompensationskondensatoren mit eingezeichnet. Ich möchte nun zeigen, wie man mit diesen Kurven arbeiten kann.

Wenn man auf die Kurve für den Phasengang schaut, dann kann man für die kritischen 115° Phasenverschiebung eine Frequenz von ungefähr $1,2\text{ MHz}$ ablesen. Bei dieser Frequenz hat der unkompensierte OP noch eine Leerlaufverstärkung von ungefähr 50 dB . Wählt man den ersten vorgeschlagenen Kompensationskondensator von 15 pF , reduziert sich die Leerlaufverstärkung auf knapp 20 dB . Je nach vorgesehener Anwendung kann das ausreichen. Soll beispielsweise ein Spannungsfolger aufgebaut werden, dann müssten wir dagegen eine Kapazität von 27 pF wählen. Hiermit läge die Leerlaufverstärkung bei der kritischen Frequenz unterhalb von 0 dB .



Zusammenfassung: Variante 1 (Einbau einer Kompensation durch Hersteller) ermöglicht einen sorglosen Umgang mit dem OP. Er arbeitet auf jeden Fall stabil. Das erkaufte man sich durch eine eher niedrige Grenzfrequenz, ab der die Leerlaufverstärkung abnimmt. Benötigt man eine eher hohe Grenzfrequenz, dann muss man einen OP der Variante 2 (Kompensation durch Zusatzbeschaltung) wählen. Dafür muss man sich dort selbst über die Stabilität der Schaltung Gedanken machen.

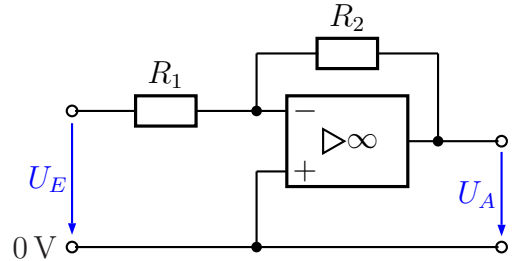
Ergänzende Informationen: Probleme mit der Stabilität kann man nur dann bekommen, wenn die zu erstellende Schaltung einen OP mit einer **Gegenkopplung** beinhaltet. Es gibt jedoch auch Schaltungen **ohne** Gegenkopplung. Der Schmitt-Trigger¹³ und der Komparator¹⁴ sind solche Schaltungen. Hier möchte man in der Regel ein schnelles Schalten erreichen. Dazu eignet sich am besten ein **unkompensierter** OP.

¹³siehe Seite 22

¹⁴siehe Seite 26

4.7 Offset-Problem

Ein Problem beim realen Operationsverstärker ist der sogenannte **Offset**. Darunter versteht man die Tatsache, dass die Ausgangsspannung nicht genau gleich 0 Volt ist, wenn die Differenz-Eingangsspannung gleich 0 Volt ist. Tatsächlich muss für $U_A = 0\text{ V}$ die Differenz-Eingangsspannung etwas von 0 Volt verschieden sein. Der genaue Wert der Differenz-Eingangsspannung, für die $U_A = 0\text{ V}$ gegeben ist, nennt man **Offset-Eingangsspannung** U_{Offset} . Der Spannungswert der Offset-Eingangsspannung liegt in der Praxis in der Größenordnung von etwa $U_{\text{Offset}} \approx \pm 1\text{ mV}$.



Grundschtung eines invertierenden Verstärkers

Wenn man beispielsweise nebenstehende Verstärkerschaltung aufbaut, dann ist die Ausgangsspannung U_A nicht 0V, wenn die Eingangsspannung $U_E = 0\text{ V}$ ist. Ein Rechenbeispiel:

Es sei $U_{\text{Offset}} = 1\text{ mV}$, $R_1 = 1\text{ k}\Omega$ und $R_2 = 1\text{ M}\Omega$. Mit Hilfe der Grundformel für die Verstärkung dieser Schaltung $V_U = -\frac{R_2}{R_1}$ ergibt sich für $U_E = 0\text{ V} \rightarrow U_A = -1\text{ V}$ anstatt $U_A = 0\text{ V}$. Dies dürfte in aller Regel nicht tolerabel sein.

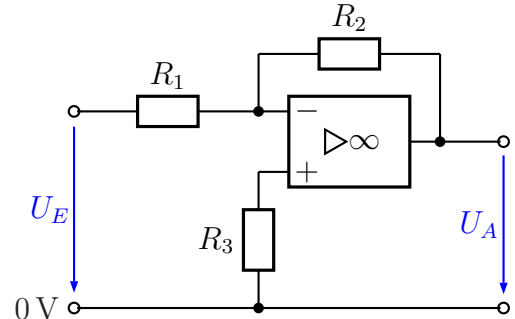
Noch schlimmer wird es, wenn R_2 auf $10\text{ M}\Omega$ vergrößert wird. Dann ergäbe sich mit $U_E = 0\text{ V}$ ein Wert von $U_A = -10\text{ V}$. Auf der anderen Seite kann es aber (mit kleinen Werten für R_2) auch Fälle geben, wo der Offset nicht sonderlich stört. Das ist in jedem Einzelfall abzuwägen.

Es gibt mehrere Strategien, mit dem Offset-Problem umzugehen:

1. Es gibt Fälle, da stört der Offset überhaupt nicht. Das ist aber nur bei sehr kleinen Verstärkungsfaktoren bis vielleicht 10 der Fall.
2. Wenn der Offset nicht sonderlich stört, kann es ausreichen, wenn man dafür sorgt, dass der Effekt nicht unnötig groß wird. In über 90% aller Anwendungsfälle kann so verfahren werden.
3. Man führt eine Kompensation des Offset durch. Dies kann durch Abgleich-Elemente in einer entsprechenden Beschaltung geschehen oder auch durch Verwendung spezieller OPs, die eine Kompensation automatisch selbst durchführen. Bei einer manuellen Kompensation gibt es wiederum zwei verschiedene Varianten:
 - a) Der Operationsverstärker hat spezielle Anschlüsse für eine Kompensationsschaltung.
 - b) Der Operationsverstärker hat keine speziellen Anschlüsse für eine Kompensationsschaltung.

Die erste Strategie heißt: Nichts tun. Manchmal geht das tatsächlich, wenn nämlich wie bereits erwähnt der gewünschte Verstärkungsfaktor relativ klein ist und auch die Eingangsspannungen eher groß sind.

Kümmern wir uns nun um die zweite Strategie, nämlich das **Kleinhalten** des unvermeidlichen Offset-Effektes. Reale Operationsverstärker haben keinen unendlich großen Eingangswiderstand, es fließen also auch Eingangsströme. Diese wiederum haben Spannungsfälle an den Eingangswiderständen und entsprechend auch an den Widerständen der äußeren Beschaltung der Eingänge zur Folge. Sind diese Widerstände der äußeren Beschaltung der Eingänge beim positiven bzw. negativen Widerstand unterschiedlich, dann vergrößert sich entsprechend auch die Offsetspannung. Theoretisch ist es zwar auch denkbar, dass diese zusätzliche Veränderung gerade das umgekehrte Vorzeichen hat, wie die eigentliche Offsetspannung und somit den Offset-Effekt verkleinert, aber das wäre dann ein Zufall, von dem man nicht ausgehen darf.



Invertierender Verstärker mit kleinem Offset

Obenstehend ist ein Verstärker dargestellt, der um den Widerstand R_3 ergänzt worden ist. Dieser Widerstand soll dafür sorgen, dass beide Eingänge des Operationsverstärkers den gleichen Quellwiderstand „sehen“. Unter dem Quellwiderstand muss man sich den Innenwiderstand der anliegenden Spannungsquelle vorstellen. Im Fall des nichtinvertierenden Einganges dieser Schaltung ist es eine 0-Volt-Quelle mit $R_i = R_3$.

Für den invertierenden Eingang ist es etwas komplizierter. Die anliegende Eingangsspannung U_E sei niederohmig; damit ist der Ersatz-Innenwiderstand der Quelle der Innenwiderstand des Spannungsteilers aus R_1 und R_2 , also die Parallelschaltung aus R_1 und R_2 . Entsprechend wählt man R_3 aus, also $\frac{1}{R_3} = \frac{1}{R_1} + \frac{1}{R_2}$ oder $R_3 = \frac{R_1 \cdot R_2}{R_1 + R_2}$.

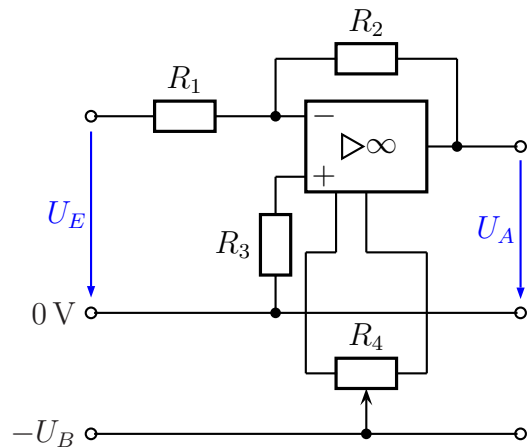
In sehr vielen Fällen reicht es tatsächlich aus, dafür zu sorgen, dass der Offset nicht unnötig groß wird. Das ist beispielsweise in folgenden Fällen gegeben:

- Die gewünschte Verstärkung ist klein, die Eingangsspannungen sind groß.
- Wir wollen Wechselspannungen mit einem mäßigen Verstärkungsfaktor verstärken.
- Wir erstellen einen Schmitt-Trigger¹⁵ oder einen Komparator¹⁶.

¹⁵siehe Seite 22

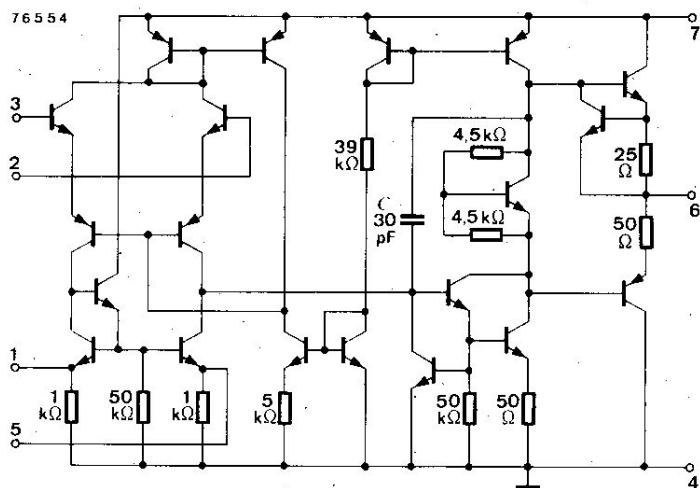
¹⁶siehe Seite 26

Wenn höhere Ansprüche an den Offset gestellt werden müssen, dann reicht die vorstehend beschriebene Maßnahme nicht aus. Dies ist besonders dann der Fall, wenn entweder mit einer sehr großen Verstärkung gearbeitet wird, oder wenn sehr kleine Eingangsspannungen verarbeitet werden müssen. Daher haben manche Operationsverstärker zwei Anschlüsse zum Anschluss eines Trimmers für einen Offset-Ableich vorgesehen. Der bereits angesprochene Operationsverstärker $\mu A741$ ist ein typischer Vertreter dieser Bauform. Nebenstehend ist die gängige Beschaltung für den Offset-Abgleich bei einem invertierenden Verstärker dargestellt. Am Trimmer R_4 kann der Offset auf 0 Volt eingestellt werden. Sein Schleifer ist an die negative Betriebsspannung des Operationsverstärkers angeschlossen, die beiden anderen Anschlüsse sind mit den Offset-Eingängen des Operationsverstärkers verbunden.



Invertierender Verstärker mit Offset-Abgleich an speziellem Anschluss

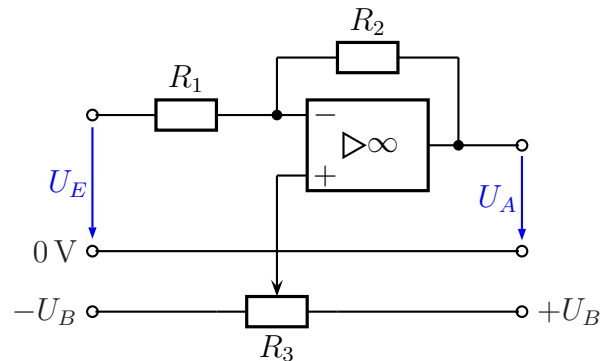
Wird kein Offset-Abgleich benötigt, dann können bei Operationsverstärkern dieser Bauform die entsprechenden Anschlüsse einfach frei bleiben. Warum das so ist, kann man bei einem Blick auf die Innenschaltung erkennen. Den Aufbau des OP $\mu A741$ zeigt nebenstehendes Bild. Die Anschlüsse für den Offset-Abgleich sind die Anschlüsse 1 und 5. Man erkennt die Emitterwiderstände mit je $1\text{ k}\Omega$. An die Anschlüsse 7 und 4 wird die positive bzw. die negative Betriebsspannung angeschlossen. Ist kein Trimmer zwischen 1 und 5 angeschlossen, dann fließt der Gesamtstrom des jeweiligen Emitters durch die zugehörigen $1\text{-k}\Omega$ -Widerstände zum Minuspol. Schließt man den Trimmer an, dann liegt je eine seiner „variablen Hälften“ parallel zum jeweiligen Emitterwiderstand und verringert dessen Wert durch die Parallelschaltung. Die Anschlüsse 2 und 3 stellen die Eingänge des Operationsverstärkers dar.



Innenschaltung des OP $\mu A741$

Nicht immer sind an einem Operationsverstärker Anschlüsse für einen Offset-Abgleich herausgeführt. Beispielsweise sind Operationsverstärker oft nicht einzeln in einem IC enthalten, sondern aus Platz- und Kostengründen baut man gleich zwei oder vier Operationsverstärker im gleichen IC ein. Für einen Vierfach-Operationsverstärker hat man in einem 14-poligen IC nur zwei Anschlüsse für die Stromversorgung und je Operationsverstärker drei Anschlüsse für Ausgang und Eingänge frei. Muss man bei einem solchen Operationsverstärker einen Offset-Abgleich vorsehen, dann ist das ebenfalls möglich. Allerdings geht es nicht ganz so einfach.

Bleiben wir dazu beim Beispiel des invertierenden Verstärkers. Der Offset-Abgleich findet dabei am Referenzeingang – dem positiven Eingang des Operationsverstärkers – statt. Das Prinzip-Schaltbild ist nebenstehend dargestellt.

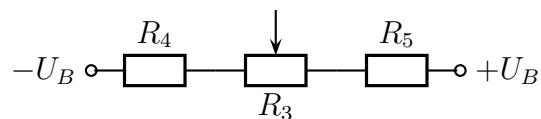


Prinzip des Offset-Abgleiches ohne speziellen Anschluss

Die Abgleichschaltung muss es erlauben, die Spannung dort um wenige Millivolt in den positiven und in den negativen Bereich zu verstellen. Dies muss einerseits unabhängig von kleinen Unterschieden in der positiven und negativen Betriebsspannung geschehen, andererseits muss der Einstellbereich klein genug sein, damit der Abgleich fein genug erfolgen kann. Das kann diese grundlegende Schaltung nicht gewährleisten, die Einstellung wäre nicht fein genug und auch nicht unabhängig von Schwankungen der beiden Betriebsspannungen.

Der Einstellbereich kann im Prinzip begrenzt werden, so dass eine ausreichend feine Einstellung möglich ist, indem einfach zu R_3 auf beiden Seiten ein relativ hochohmiger Widerstand in Reihe geschaltet wird.

Nebenstehend ist die notwendige Ergänzung zu R_3 dargestellt. An den Schleifer des Potentiometers R_3 wird wie zuvor der Minus-Eingang des OP angeschlossen (hier nicht mit eingezeichnet).



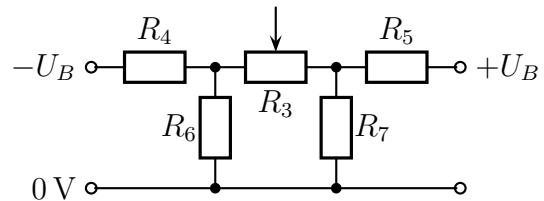
Theoretische Begrenzung des Einstellbereiches

Zu der Schaltung folgt ein Rechenbeispiel: Angenommen, die Betriebsspannung betrage $U_B = \pm 15\text{ V}$, es sei $R_3 = 100\ \Omega$. Wenn wir nun die Widerstände R_4 und R_5 mit je $100\text{ k}\Omega$ wählen, dann erhalten wir einen Einstellbereich von $\pm 7,5\text{ mV}$. Das ist zwar eigentlich schon reichlich viel, ein kleiner Bereich wäre besser einstellbar, aber trotzdem

können wir nicht sicher stellen, dass der Einstellbereich überhaupt sowohl eine positive als auch eine negative Spannung abdeckt. Warum?

An R_3 fällt 15 mV ab, an R_4 und R_5 jeweils etwa 15 V. Wenn nun beispielsweise R_5 nur 1% kleiner als R_4 ist, dann fällt an ihm auch 1% weniger Spannung ab, also 150 mV weniger. Damit läge der Einstellbereich durch R_3 nicht mehr symmetrisch um 0 V herum, sondern um +75 mV herum, also von +67,5 mV bis +82,5 mV. Der Einstellbereich wäre also völlig unbrauchbar. Das gleiche gilt auch, wenn die positive und die negative Betriebsspannung geringfügig voneinander abweichen. Dabei sind 1%-Widerstände schon recht genau (teuer), gängig sind Toleranzen von 5 oder 10 %.

Daher ist es notwendig, den Einstellbereich am 0-V-Potential „festzubinden“. Dies kann beispielsweise durch nebenstehende Schaltung geschehen. R_4/R_6 stellt (ebenso wie R_5/R_7) einen Spannungsteiler dar, der die positive (bzw. die negative) Betriebsspannung auf wenige Millivolt herunterteilt. An den Enden von R_3 steht also eine kleine positive und eine kleine negative Spannung an, die aber an das 0-Volt-Potential gekoppelt ist. Dadurch sind jetzt handelsübliche Toleranzen der Widerstände problemlos zulässig.



Praxisgerechte Begrenzung des Einstellbereiches

Die Schaltung ist zugegebenermaßen aufwendig. Wenn also ein Offset-Abgleich erforderlich scheint, wäre es schon sinnvoller, auf einen Operationsverstärker zurückzugreifen, der die Anschlüsse für einen Offset-Abgleich beinhaltet.

Eine Abgleichschaltung hat aber auch Nachteile. Neben den zusätzlichen Kosten und dem Platzbedarf für die Bauteile müssen auch noch die Kosten für die Durchführung des Abgleiches berücksichtigt werden. Weiterhin verändert sich der Offset eines Operationsverstärkers mit der Betriebsspannung, mit der Temperatur, durch Alterung der Bauelemente und ähnliches. Mögliche Verschmutzung oder mechanische Belastungen wirken auf den Einstelltrimmer und verringern die Betriebssicherheit. Wenn es also von daher kritisch wird, dann sollte eine andere Lösung als ein manueller Offset-Abgleich vorgezogen werden.

Hierfür sind spezielle Operationsverstärker erhältlich, sogenannte **Chopper-Operationsverstärker**. Intern bestehen sie aus zwei voneinander unabhängigen Operationsverstärkern, einer Schaltmatrix und einer Steuerung. Über die Schaltmatrix ist immer ein Operationsverstärker an die äußeren Anschlüsse des IC angeschlossen, während der andere Operationsverstärker im Abgleichmodus arbeitet. Das bedeutet, dass der inaktive Operationsverstärker automatisch abgeglichen wird. Sobald der Abgleich beendet ist, wird er an die äußeren Anschlüsse angeschlossen und der andere Operationsverstärker

geht in den Abgleichmodus. Dadurch steht nach außen hin immer ein optimal abgeglichener Operationsverstärker zur Verfügung.

Es soll nicht verschwiegen werden, dass natürlich auch Chopper-Operationsverstärker Nachteile haben. Kritisch sind beispielsweise die Umschaltvorgänge. Hierbei können kleine Sprünge oder Spikes am Ausgang auftreten. In der HiFi-Technik sollte man sie also nicht verwenden. In der Mess- und Regeltechnik – speziell beim Verarbeiten sehr kleiner Eingangsspannungen – können Chopper-Operationsverstärker aber vorteilhaft eingesetzt werden.

5 Komplexere Schaltungsbeispiele aus der Praxis

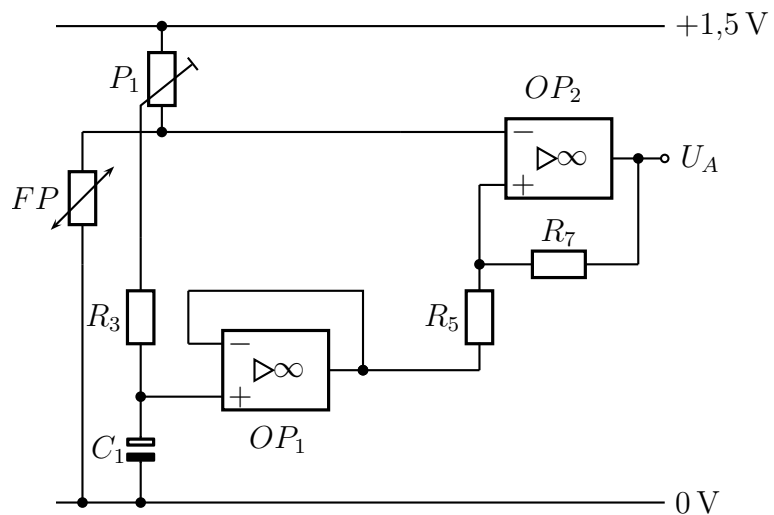
5.1 Impulsformer für digitales Strömungsmessgerät

Die Strömungsgeschwindigkeit eines Flusses soll gemessen werden. Dazu wird ein Impeller¹⁷ in den Fluss getaucht. Die Strömung des Flusses treibt den Impeller an. Um die Drehzahl des Impellers zu erfassen, befindet sich im rotierenden Teil des Impellers ein kleiner Magnet, der bei jeder Umdrehung des Flügelrades an einer Feldplatte¹⁸ vorbeikommt. Im Einfluss des Magnetfeldes erhöht sich jeweils der Widerstand der Feldplatte um ungefähr 2%. Mit der hier vorgestellten Schaltung soll die regelmäßige kleine Veränderung des Widerstandes der Feldplatte FP in rechteckförmige Impulse umgewandelt werden, mit der dann eine nachfolgende digitale Schaltung die Auswertung vornehmen kann.

Nebenstehend ist das Schaltungsprinzip dargestellt. Die Versorgungsspannungen wurden wie üblich nicht mit eingezeichnet. Die tatsächliche Schaltung ist etwas komplizierter, sie wird nachfolgend genauer untersucht.

Die Feldplatte FP bildet zusammen mit dem Stellwiderstand P_1 einen Spannungsteiler. Ändert sich der Widerstand der Feldplatte, dann ändert sich auch die Spannung am Spannungsteiler.

Diese Spannung wird dem Schmitt-Trigger¹⁹ um OP_2 zugeführt. Dieser soll die Umformung in eine Rechteckspannung durchführen. OP_1 stellt einen Spannungsfolger²⁰ dar. Seine Aufgabe ist es, dem Schmitt-Trigger um OP_2 eine feste Vergleichsspannung zur Verfügung zu stellen. Diese Vergleichsspannung soll geringfügig größer sein, als die Spannung am Spannungsteiler P_1/FP , wenn kein Magnetfeld auf die Feldplatte einwirkt. Diese Spannung wird an P_1 eingestellt. So ist der Ausgang des Schmitt-Triggers in Ruhe auf U_{Amax} geschaltet. Eine Kopplung der Vergleichsspannungserzeugung an den Spannungsteiler P_1/FP ist notwendig, damit nicht kleine Widerstandsänderungen durch Temperaturschwankungen oder Bauteilalterung die Triggerschwelle ungewollt verschieben.



¹⁷Ein Impeller ist ein Flügelrad, ähnlich einem Propeller. Im Gegensatz zu einem Propeller, der die Flüssigkeit antreibt, wird der Impeller durch die strömende Flüssigkeit angetrieben.

¹⁸Eine Feldplatte ist ein magnetfeldabhängiger Widerstand.

¹⁹siehe Seite 22 ff

²⁰siehe Seite 11

Wenn ein Magnet an der Feldplatte vorbei kommt, erhöht sich kurzfristig ihr Widerstand, der Spannungsteiler liefert wie bereits erwähnt kurzfristig eine höhere Spannung an den Minuseingang von OP_2 . Aber auch am Schleifkontakt von P_1 erhöht sich dabei die Spannung kurzfristig. Da jedoch OP_1 eine **feste** Vergleichsspannung liefern soll, wird die Spannung mit C_1 quasi „festgehalten“. Die Zeitkonstante $\tau = R_3 \cdot C_1$ ist im Vergleich zur kurzen Feldplattenwiderstandsänderung sehr groß, der Spannungsfollower um OP_1 liefert eine ziemlich konstante Vergleichsspannung an den Schmitt-Trigger um OP_2 . Die Spannung an dessen Minuseingang steigt beim Vorbeilaufen des Magneten an der Feldplatte über diese Vergleichsspannung an, der Schmitt-Trigger schaltet um, bis seine Eingangsspannung wieder kleiner geworden ist.

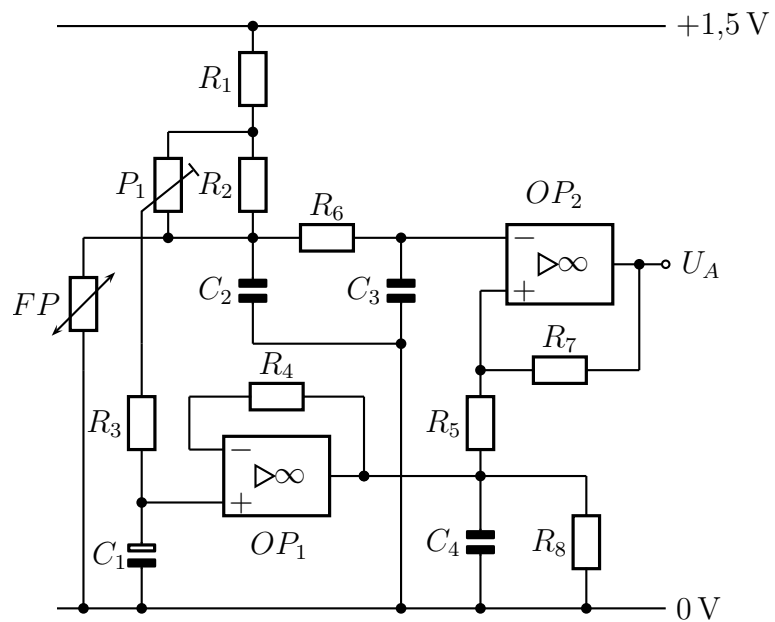
Nebenstehend ist die tatsächliche Schaltung dargestellt. Bekannt sind folgende Werte:

- $R_1 = 1 \text{ k}\Omega$, $R_2 = 3,9 \Omega$
- $R_3 = 33 \text{ k}\Omega$, $R_4 = 33 \text{ k}\Omega$
- $R_5 = 1 \text{ k}\Omega$, $R_6 = 1 \text{ k}\Omega$
- $R_7 = 3,3 \text{ M}\Omega$, $R_8 = 1,5 \text{ k}\Omega$
- $P_1 = 100 \Omega$
- $C_1 = 100 \mu\text{F}$, $C_2 = 0,1 \mu\text{F}$
- $C_3 = 0,1 \mu\text{F}$, $C_4 = 33 \text{ nF}$

Beginnen wir mit den zusätzlichen Widerständen R_1 und R_2 . Da wir an P_1 eine Spannung abgreifen wollen, die nur **geringfügig** größer ist, als die Spannung am oberen Ende der Feldplatte, wird mit dem Spannungsteiler R_1/R_2 mit $R_2 \ll R_1$ dem Trimmer P_1 schon ein sehr eingegrenzter Spannungsbereich zugeführt, so dass beim Abgleich die Einstellung viel feinfühli- ger erfolgen kann.

Weiter geht es mit R_4 , der hier anstelle einer leitenden Verbindung im Spannungsfollower eingebaut wurde. Dieser wird verwendet, um den Offset des Operationsverstärkers klein zu halten.²¹ Deshalb ist $R_4 = R_3$ gewählt worden.

Kommen wir nun zu R_6 . Er hat die gleiche Funktion, wie R_4 bei OP_1 . Beide Eingänge des OP sollen den gleichen Quellwiderstand „sehen“, um den Offset klein zu halten. Daher ist $R_6 = R_5$, weil R_7 viel größer ist und daher nicht ins Gewicht fällt.



²¹siehe Seite 36

Nun kommen die Kondensatoren C_2 , C_3 und C_4 an die Reihe. Sie sollen die Schaltung EMV-tauglich machen. Unter der Elektromagnetischen Verträglichkeit (kurz: EMV) versteht man die Eigenschaft eines Gerätes, auch in einer Umgebung mit störenden elektromagnetischen Feldern fehlerfrei zu arbeiten.²² Beim Testen der Schaltung zeigte sich, dass elektromagnetische Störimpulse eines Gleichstrommotors in der Nähe den Schmitt-Trigger unkontrolliert ansteuern konnten. Diese Störimpulse werden mit den Kondensatoren C_2 und C_3 abgeblockt. Die Vergleichsspannung am Ausgang von OP_1 wird mit C_4 beruhigt. Da eine rein kapazitive Last am Ausgang eines realen OP zu einer Schwingneigung führen kann, wurde einerseits die Kapazität nicht sehr groß gewählt und andererseits der Ausgang mit dem Lastwiderstand R_8 zusätzlich bedämpft.

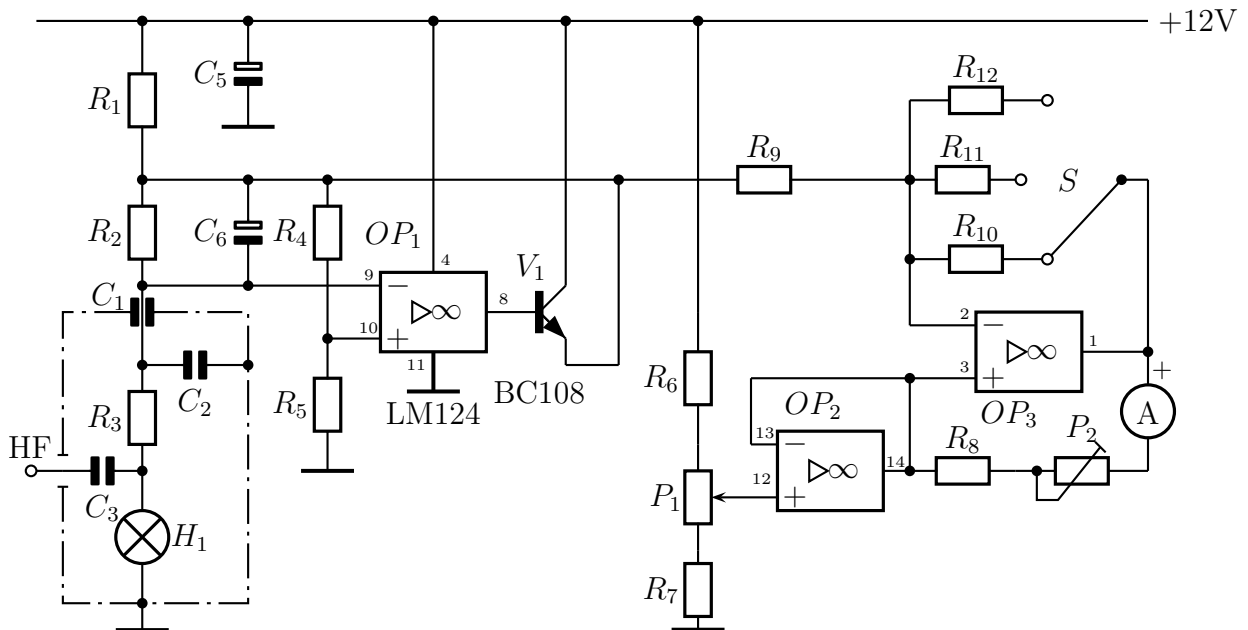
Bei den beiden Operationsverstärkern handelt es sich um den CA 3078 T, einen Low-Power-OP, der mit einer Betriebsspannung von $\pm 0,75$ V bei einem Ruhestrom im μA -Bereich auskommt. In dieser Schaltung wird eine Betriebsspannung von $\pm 1,5$ V verwendet, die aber nicht mit eingezeichnet ist. Da der CA 3078 T **keine** interne Frequenzkompensation²³ beinhaltet, muss überprüft werden, inwieweit die hier erforderlich ist.

Sehen wir uns dazu die Schaltungsteile um die OPs genauer an. Wir wissen bereits, dass OP_1 als Spannungsfolger geschaltet ist. Bei einem Spannungsfolger ist auf jeden Fall eine Frequenzgangkompensation erforderlich, da die Gegenkopplung mit dem Faktor 1 wirkt. Der erforderliche Kompensationskondensator mit $C = 1$ nF ist wegen der besserer Übersichtlichkeit hier nicht mit eingezeichnet. Da OP_2 als Schmitt-Trigger arbeitet, ist hier eine Kompensation nicht sinnvoll.

²²Bekannt ist vielleicht der Absturz einer der ersten Tornados beim niedrigen Überflug über einen Rundfunksender, weil die Rundfunkwellen die Steuerelektronik des Flugzeuges störte. Bei früheren Flugzeugen gab es dieses Problem nicht, da die Steuerung damals rein hydraulisch erfolgte.

²³siehe Seite 29

5.2 HF-Leistungsmesser für kleine Leistungen



R_1 : 2,2 k Ω	R_2 : 200 Ω
R_3 : 100 Ω	R_4 : 10 k Ω
R_5 : 10 k Ω	R_6 : 220 k Ω
R_7 : 150 k Ω	R_8 : 8,2 k Ω
R_9 : 1 k Ω	R_{10} : 1 k Ω
R_{11} : 10 k Ω	R_{12} : 100 k Ω
P_1 : Poti 10 k Ω	P_2 : Trimmer 4,7 k Ω
C_1 : Duko 1 nF	C_2 : 100 nF
C_3 : 100 nF	C_6 : 4,7 μ F
C_5 : 100 μ F	OP : LM124
V_1 : BC108 o. ä.	A : Strommesser 50 μ A
H_1 : Mikro-Glühlampe (ca. 100 Ω)	

Leistungsmesser für kleine Leistungen im Hochfrequenzbereich

Die vorstehend dargestellte Schaltung stellt ein Leistungsmessgerät für kleine Hochfrequenzleistungen dar. Verwendet wird hier der Vierfach-Operationsverstärker LM124.²⁴ Wie man aus dem Schaltbild erkennen kann, werden aus dem IC nur drei OPs benutzt, der vierte liegt brach. Die OPs sind intern frequenzkompensiert²⁵ und für eine unsymmetrische Betriebsspannung zwischen 3 und 32 Volt ausgelegt.

²⁴Technische Daten des LM124 siehe hier:

<https://pdf1.alldatasheet.com/datasheet-pdf/pdf/97339/TI/LM124.html>

²⁵siehe Seite 29

Wir wollen uns die Funktionen der Schaltungen um die drei OPs im Detail ansehen. Die sind teilweise nicht einfach zu deuten, wir sollten aber immerhin sofort erkennen können, dass OP_2 einen Spannungsfolger darstellt.

Beginnen wir ganz links mit der Reihenschaltung R_1 , R_2 , R_3 und der Mikro-Glühlampe H_1 . Über die Widerstände R_1 bis R_3 wird die Lampe zum Leuchten gebracht. (Außer über R_1 kommt ein wesentlicher Anteil des Stromes auch über die Kollektor-Emitter-Strecke von V_1 . Dazu später mehr.) Dabei interessiert hier nicht das Licht, der Glühfaden der Lampe arbeitet an dieser Stelle nur als temperaturabhängiger Widerstand²⁶. Solange am HF-Eingang keine Hochfrequenzleistung eingespeist wird, wird die Lampe gewissermaßen mit Gleichstrom „vorgeheizt“. Sie soll mäßig leuchten.

Betrachten wir nun den Hochfrequenzteil, der mit einer Strichpunktlinie eingerahmt ist. Über den Kondensator C_3 wird die zu messende Hochfrequenzleistung eingekoppelt. Die Ausgangsleistung eines Hochfrequenz-Generators soll gemessen werden. Üblicherweise erwartet ein Generator für Hochfrequenz einen Lastwiderstand von $50\ \Omega$. Dieser Widerstandswert soll durch R_3 und H_1 gewährleistet werden. Da die Vorgänge etwas kompliziert sind, gehen wir zunächst davon aus, dass der Widerstandswert des Glühdrahtes in der Glühlampe genau $100\ \Omega$ beträgt. R_3 hat ebenfalls $100\ \Omega$. Für die Hochfrequenz sind R_3 und H_1 parallelgeschaltet, da das obere Ende von R_3 über C_1 und C_2 hochfrequenzmäßig mit dem Massepotential verbunden ist. Diese Parallelschaltung stellt somit den gewünschten Eingangswiderstand von $50\ \Omega$ dar.

Links von OP_1 sieht man eine Brückenschaltung, bestehend aus dem linken Zweig mit R_2 und der Schaltung im strichpunktierten Kasten, sowie dem rechten Zweig mit R_4 und R_5 . Diese Brücke befindet sich im Gleichgewicht, denn die Brückenspannung liegt als U_d zwischen den beiden Eingängen des OP. Warum wir tatsächlich eine Gegenkopplung haben, die das Rechnen mit dem Virtuellen Kurzschluss zulässt, ist auf den ersten Blick alles andere als klar, denn über R_4 haben wir ja auch eine Mitkopplung, also eine Rückführung der Ausgangsspannung des OP auf den **Pluseingang**. Dabei stellt der Transistor V_1 als Emitterfolger lediglich eine externe Leistungsendstufe des OP dar. Für das Verständnis der Vorgänge kann man ihn also auch als Bestandteil des OP betrachten.

Klären wir als nächstes, warum wir denn – wie behauptet – eine **Gegenkopplung** haben. Nehmen wir dazu einmal an, die Brücke geriete aus irgendeinem Grund aus dem Gleichgewicht, das Potenzial am Pluseingang werde etwas größer, als am Minuseingang. Dann wird am OP $U_d > 0$. Die Folge ist ein (starkes) Ansteigen der Ausgangsspannung des OP, V_1 wird stärker angesteuert und auch das Potential am Emitter steigt entsprechend, weil der Transistor nun besser leitet. Die Gesamtspannung an der Brücke (zwischen R_1 und dem Massepotential) steigt. Also muss auch in **beiden** Brückenzweigen der Strom ansteigen. Dadurch verändert sich aber das bestehende Ungleichgewicht in der Brücke zunächst **nicht!** Da aber auch durch H_1 nun ein ansteigender Strom fließt, wird der

²⁶siehe beispielsweise hier in Kapitel 8: <http://www.dk4ek.de/lib/exe/fetch.php/grundl.pdf>

Glühfaden heißer. Weil das Wolframmaterial im Glühfaden einen **positiven** Temperaturkoeffizienten hat, steigt dadurch der Widerstandswert von H_1 . Jetzt verändert sich im linken Brückenarm R_2 mit $R_3 + H_1$ das Widerstandsverhältnis, so dass die Spannung am Minuseingang des OP noch mehr ansteigt. Dadurch wird U_d am OP wieder kleiner. Zusammengefasst: Eine Vergrößerung von U_d aus einem beliebigen Grund hat zur Folge, dass U_d wieder kleiner wird. Das ist das klassische Merkmal einer **Gegenkopplung**.

Gehen wir nun davon aus, dass am HF-Eingang eine Hochfrequenzleistung eingespeist wird. Diese Leistung teilt sich gleichermaßen auf R_3 und H_1 auf. Durch diese zusätzliche Leistung heizt sich der Glühfaden auf, aus den vorstehend beschriebenen Gründen gerät die Brücke aus dem Gleichgewicht und der OP senkt seine Ausgangsspannung ab. Dadurch wird auch der Strom im linken Brückenarm so weit abgesenkt, bis die Brücke wieder im Gleichgewicht ist. Da zu diesem Gleichgewicht eine ganz bestimmte Glühfadentemperatur gehört, sinkt die Speisespannung der Brücke so weit ab, bis diese Temperatur wieder erreicht ist. Man kann sagen, dass die Gleichstromleistung, die den Glühfaden heizt, um den gleichen Betrag abgesenkt wird, der dem Glühfaden als zusätzliche Hochfrequenzleistung zugeführt wird. Daraus ergibt sich das Messprinzip der Schaltung.

Als nächstes sollte die Funktion des Kondensators C_6 erklärt werden. C_6 liegt im direkten Gegenkopplungsarm. Damit soll die Wirkung der Gegenkopplung über R_2 im Vergleich zur Mitkopplung über R_4 beschleunigt werden, um ein unkontrolliertes Schwingen der Schaltung zu verhindern. Das ist wegen der Trägheit der Temperaturänderung/Widerstandsänderung in H_1 notwendig.

R_1 könnte eventuell weggelassen werden. Seine Aufgabe besteht lediglich darin, beim Einschalten der Schaltung dafür zu sorgen, dass die Schaltung in einen stabilen Zustand startet. Anderenfalls wäre es denkbar, dass der OP am Ausgang 0 Volt abgibt, weil bei 0 Volt an beiden Eingängen aufgrund einer winzigen negativen Eingangs-Offsetspannung²⁷ der OP diesen Zustand nicht verlassen könnte.

Schauen wir uns nun den rechten Teil der Schaltung an. Er dient dazu, den Messwert zur Anzeige zu bringen. Wir haben ja schon festgestellt, dass die Reduktion der Gleichstromleistung in H_1 ein Maß für die zu messende Hochfrequenzleistung ist. Dazu wird die Speisespannung für die schon mehrfach erwähnte Brückenschaltung am Emitter von V_1 einem Invertierenden Verstärker²⁸ mit OP_3 zugeführt. Damit das Messwerk ohne angelegte Hochfrequenzleistung auf Null steht, muss am Minuseingang eine gleichhohe Vergleichsspannung angelegt werden. Diese wird mit dem Spannungsteiler $R_6/P_1/R_7$ erzeugt. An P_1 kann vor der Messung der Zeiger auf Null eingestellt werden. Da durch Umwelteinflüsse und auch durch Alterung der Mikro-Glühlampe die Arbeitstemperatur des Glühfadens etwas unterschiedlich sein kann, ist diese Korrekturmöglichkeit sinn-

²⁷siehe seite 35

²⁸siehe Seite 6

voll. Diese Vergleichsspannung wird durch den Spannungsfolger mit OP_2 entkoppelt und dem Pluseingang von OP_3 zugeführt. Die Widerstände R_{10} , R_{11} und R_{12} dienen dazu, mit dem Schalter S unterschiedliche Messbereiche schalten zu können. Sie ändern den Verstärkungsfaktor des Invertierenden Verstärkers um OP_2 .

Da die dem Invertierenden Verstärker um OP_3 zugeführte Spannung vom Emitter von V_1 bei **zunehmender** HF-Leistung **kleiner** wird, steigt die Ausgangsspannung an OP_3 entsprechend an. Eine Leistung**zunahme** am HF-Eingang geht also einher mit einer Spannung**zunahme** am Ausgang von OP_3 . Da das verwendete Messwerk eigentlich ein Strommesser ist, wird es mit Hilfe von R_8 und P_2 als Spannungsmesser umfunktio- niert. Dieser Spannungsmesser misst die Spannung zwischen der aktuellen Ausgangs- spannung am OP_3 und der gepufferten Vergleichsspannung vom Nullabgleich. Man kann nun ausrechnen, um wieviele Millivolt die Spannung am Emitter von V_1 absinkt, wenn beispielsweise eine HF-Leistung von 10 mW eingespeist wird²⁹, dann kann man an P_1 das Messgerät unter Zuhilfenahme eines einfachen Digitalvoltmeters kalibrieren. Man schließt einfach einen HF-Generator an und misst die dabei beobachtete Spannungsab- nahme am Emitter, berechnet daraus die eingespeiste HF-Leistung und stellt mit P_1 den Zeiger auf den zugehörigen Leistungswert auf der Skala ein.

²⁹Die Berechnung ist nicht ganz simpel. Wenn man aber weiß, dass sich Leistungen mit unterschiedlicher Frequenz – also auch Gleichstrom- und Wechselstromleistung – quadratisch addiert werden, also nach der Formel $P_{ges}^2 = P_1^2 + P_2^2$, dann kann man mit Kenntnissen von Ohmschem Gesetz und Kirchhoffschen Regeln diesen Spannungseinbruch selbst ausrechnen.