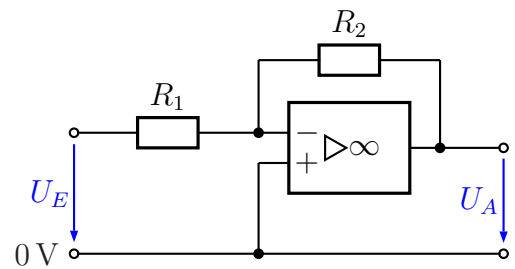


Das Offset-Problem beim Operationsverstärker

Ein Problem beim realen Operationsverstärker ist der sogenannte **Offset**. Darunter versteht man die Tatsache, dass die Ausgangsspannung nicht genau gleich 0 Volt ist, wenn die Differenz-Eingangsspannung gleich 0 Volt ist. Tatsächlich muss für $U_A = 0\text{ V}$ die Differenz-Eingangsspannung etwas von 0 Volt verschieden sein. Der genaue Wert der Differenz-Eingangsspannung, für die $U_A = 0\text{ V}$ gegeben ist, nennt man **Offset-Eingangsspannung** U_{Offset} . Der Spannungswert der Offset-Eingangsspannung liegt in der Praxis in der Größenordnung von etwa $U_{\text{Offset}} = 1\text{ mV}$.

Wenn man beispielsweise nebenstehende Verstärkerschaltung aufbaut, dann ist die Ausgangsspannung U_A nicht 0V, wenn die Eingangsspannung $U_E = 0\text{ V}$ ist. Ein Rechenbeispiel:

Es sei $U_{\text{Offset}} = 1\text{ mV}$, $R_1 = 1\text{ k}\Omega$ und $R_2 = 1\text{ M}\Omega$. Mit Hilfe der Grundformel für die Verstärkung dieser Schaltung $V_U = -\frac{R_2}{R_1}$ ergibt sich für $U_E = 0\text{ V}$: $U_A = -1\text{ V}$ anstatt $U_A = 0\text{ V}$. Dies dürfte in aller Regel nicht tolerabel sein.



Grundschriftung eines invertierenden Verstärkers

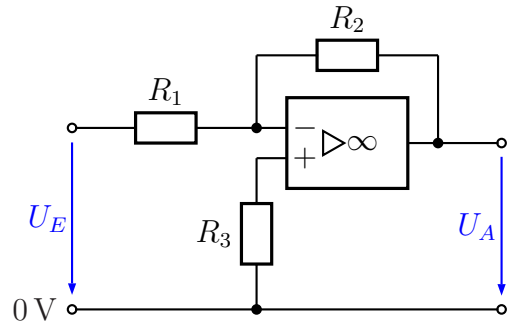
Noch schlimmer wird es, wenn R_2 auf $10\text{ M}\Omega$ vergrößert wird. Dann ergibt sich mit $U_E = 0\text{ V}$ ein Wert von $U_A = -10\text{ V}$. Auf der anderen Seite kann es aber (mit kleinen Werten für R_2) auch Fälle geben, wo der Offset nicht sonderlich stört. Das ist in jedem Einzelfall abzuwägen.

Es gibt mehrere Strategien, mit dem Offset-Problem umzugehen:

1. Es gibt Fälle, da stört der Offset überhaupt nicht. Das ist aber nur bei sehr kleinen Verstärkungsfaktoren bis vielleicht 10 der Fall.
2. Wenn der Offset nicht sonderlich stört, kann es ausreichen, wenn man dafür sorgt, dass der Effekt nicht unnötig groß wird. In über 90% aller Anwendungsfälle kann so verfahren werden.
3. Man führt eine Kompensation des Offset durch. Dies kann durch Abgleich-Elemente in einer entsprechenden Beschaltung geschehen oder auch durch Verwendung spezieller OPs, die eine Kompensation automatisch selbst durchführen. Bei einer manuellen Kompensation gibt es wiederum zwei verschiedene Varianten:
 - a) Der Operationsverstärker hat spezielle Anschlüsse für eine Kompensationsschaltung.
 - b) Der Operationsverstärker hat keine speziellen Anschlüsse für eine Kompensationsschaltung.

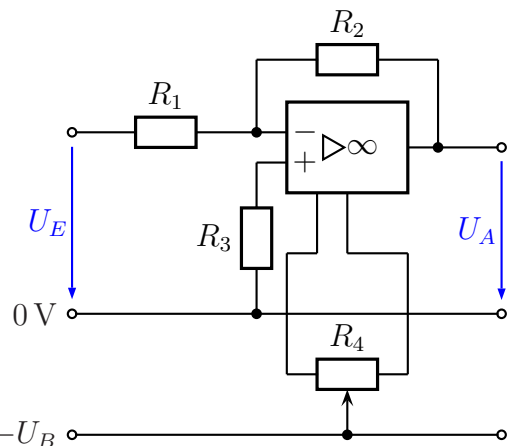
Die erste Strategie heißt: Nichts tun. Manchmal geht das tatsächlich, wenn nämlich – wie bereits erwähnt – der gewünschte Verstärkungsfaktor relativ klein ist.

Kümmern wir uns um die zweite Strategie, nämlich das **Kleinhalten** des unvermeidlichen Offset-Effektes. Reale Operationsverstärker haben keinen unendlich großen Eingangswiderstand, es fließen also auch Eingangsströme. Diese wiederum haben Spannungsfälle an den Eingangswiderständen und entsprechend auch an den Widerständen der äußeren Beschaltung der Eingänge zur Folge. Sind diese Widerstände der äußeren Beschaltung der Eingänge beim positiven bzw. negativen Widerstand unterschiedlich, dann vergrößert sich entsprechend auch die Offsetspannung. Theoretisch ist es zwar auch denkbar, dass diese zusätzliche Veränderung gerade das umgekehrte Vorzeichen hat, wie die eigentliche Offsetspannung und somit den Offset-Effekt verkleinert, aber das wäre dann ein Zufall, von dem man nicht ausgehen darf.



Invertierender Verstärker mit kleinem Offset

Obenstehend ist ein Verstärker dargestellt, der um den Widerstand R_3 ergänzt worden ist. Dieser Widerstand soll dafür sorgen, dass beide Eingänge des Operationsverstärkers den gleichen Quellwiderstand „sehen“. Unter dem Quellwiderstand muss man sich den Innenwiderstand der anliegenden Spannungsquelle vorstellen. Im Fall des nicht-invertierenden Einganges dieser Schaltung ist es eine 0-Volt-Quelle mit $R_i = R_3$.



Invertierender Verstärker mit Offset-Abgleich an speziellem Anschluss

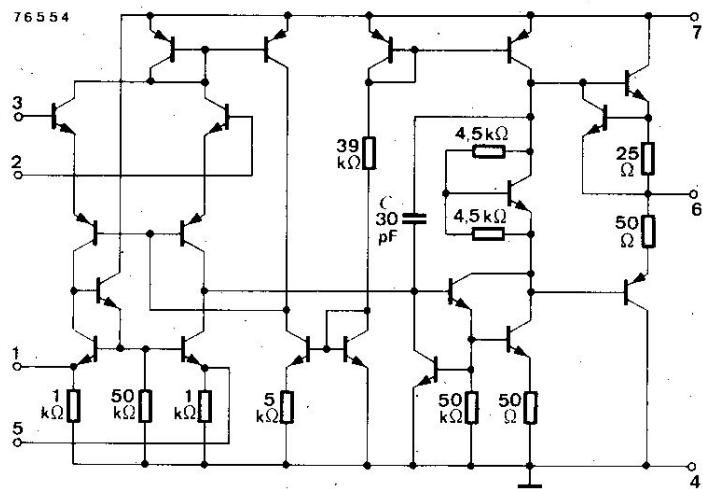
Für den invertierenden Eingang ist es etwas komplizierter. Die anliegende Eingangsspannung U_E sei niederohmig; damit ist der Ersatz-Innenwiderstand der Quelle der Innenwiderstand des Spannungsteilers aus R_1 und R_2 , also die Parallelschaltung aus R_1 und R_2 . Entsprechend wählt man R_3 aus, also $\frac{1}{R_3} = \frac{1}{R_1} + \frac{1}{R_2}$ oder $R_3 = \frac{R_1 \cdot R_2}{R_1 + R_2}$.

In sehr vielen Fällen reicht es tatsächlich aus, dafür zu sorgen, dass der Offset nicht unnötig groß wird.

Wenn höhere Ansprüche an den Offset gestellt werden müssen, dann reicht die vorstehend beschriebene Maßnahme nicht aus. Dies ist besonders dann der Fall, wenn entweder

mit einer sehr großen Verstärkung gearbeitet wird, oder wenn sehr kleine Eingangsspannungen verarbeitet werden müssen. Daher haben manche Operationsverstärker zwei Anschlüsse zum Anschluss eines Trimmers für einen Offset-Abgleich vorgesehen. Der weit verbreitete Operationsverstärker 741 ist ein typischer Vertreter dieser Bauform. Vorstehend ist die gängige Beschaltung für den Offset-Abgleich bei einem invertierenden Verstärker dargestellt. Am Trimmer R_4 kann der Offset auf 0 Volt eingestellt werden. Sein Schleifer ist an die negative Betriebsspannung des Operationsverstärkers angeschlossen, die beiden anderen Anschlüsse sind mit den Offset-Eingängen des Operationsverstärkers verbunden.

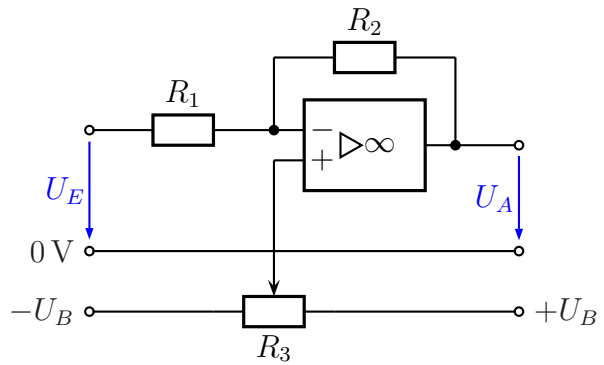
Wird kein Offset-Abgleich benötigt, dann können bei Operationsverstärkern dieser Bauform die entsprechenden Anschlüsse einfach frei bleiben. Warum das so ist, kann man bei einem Blick auf die Innenschaltung erkennen. Den Aufbau des OP 741 zeigt nebenstehendes Bild. Die Anschlüsse für den Offset-Abgleich sind die Anschlüsse 1 und 5. Man erkennt die Emittterwiderstände mit je $1\text{ k}\Omega$, die durch den externen Trimmer überbrückt werden. An die Anschlüsse 7 und 4 wird die positive bzw. die negative Betriebsspannung angeschlossen. Die Anschlüsse 2 und 3 stellen die Eingänge des Operationsverstärkers dar.



Innenschaltung des OP 741

Nicht immer sind an einem Operationsverstärker Anschlüsse für einen Offset-Abgleich herausgeführt. Beispielsweise sind Operationsverstärker oft nicht einzeln in einem IC enthalten, sondern aus Platz- und Kostengründen baut man gleich zwei oder vier Operationsverstärker im gleichen IC ein. Für einen Vierfach-Operationsverstärker hat man in einem 14-poligen IC nur zwei Anschlüsse für die Stromversorgung und je Operationsverstärker drei Anschlüsse für Ausgang und Eingänge frei. Muss man bei einem solchen Operationsverstärker einen Offset-Abgleich vorsehen, dann ist das ebenfalls möglich. Allerdings geht es nicht ganz so einfach.

Bleiben wir dazu beim Beispiel des invertierenden Verstärkers. Der Offset-Abgleich findet dabei am Referenz-Eingang – dem positiven Eingang des Operationsverstärkers – statt. Das Prinzip-Schaltbild ist nebenstehend dargestellt.

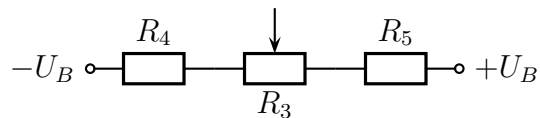


Prinzip des Offset-Abgleiches ohne speziellen Anschluss

Die Abgleichschaltung muss es erlauben, die Spannung dort um wenige Millivolt in den positiven und in den negativen Bereich zu verstellen. Dies muss einerseits unabhängig von kleinen Unterschieden in der positiven und negativen Betriebsspannung geschehen, andererseits muss der Einstellbereich klein genug sein, damit der Abgleich fein genug erfolgen kann. Das kann diese grundlegende Schaltung nicht gewährleisten, die Einstellung wäre nicht fein genug und auch nicht unabhängig von Schwankungen der beiden Betriebsspannungen.

Der Einstellbereich kann im Prinzip begrenzt werden, so dass eine ausreichend feine Einstellung möglich ist, indem einfach zu R_3 auf beiden Seiten ein relativ hochohmiger Widerstand in Reihe geschaltet wird.

Nebenstehend ist die notwendige Ergänzung zu R_3 dargestellt. An den Schleifer des Potentiometers R_3 wird wie zuvor der Minus-Eingang des OP angeschlossen (hier nicht mit eingezeichnet).

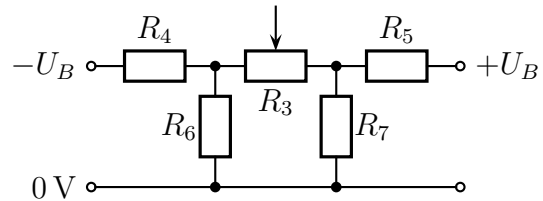


Theoretische Begrenzung des Einstellbereiches

Zu der Schaltung folgt ein Rechenbeispiel: Angenommen, die Betriebsspannung betrage $U_B = \pm 15\text{ V}$, es sei $R_3 = 100\ \Omega$. Wenn wir nun die Widerstände R_4 und R_5 mit je $100\text{ k}\Omega$ wählen, dann erhalten wir einen Einstellbereich von $\pm 7,5\text{ mV}$. Das ist zwar eigentlich schon reichlich viel, ein kleiner Bereich wäre besser einstellbar, aber trotzdem können wir nicht sicher stellen, dass der Einstellbereich überhaupt sowohl eine positive als auch eine negative Spannung abdeckt. Warum?

An R_3 fällt 15 mV ab, an R_4 und R_5 jeweils etwa 15 V . Wenn nun beispielsweise R_5 nur 1% kleiner als R_4 ist, dann fällt an ihm auch 1% weniger Spannung ab, also 150 mV weniger. Damit läge der Einstellbereich durch R_3 nicht mehr symmetrisch um 0 V herum, sondern um $+75\text{ mV}$ herum, also von $+67,5\text{ mV}$ bis $+82,5\text{ mV}$. Der Einstellbereich wäre also völlig unbrauchbar. Das gleiche gilt auch, wenn die positive und die negative Betriebsspannung geringfügig voneinander abweichen.

Daher ist es notwendig, den Einstellbereich am 0-V-Potential „festzubinden“. Dies kann beispielsweise durch nebenstehende Schaltung geschehen. R_4/R_6 stellt (ebenso wie R_5/R_7) einen Spannungsteiler dar, der die positive (bzw. die negative) Betriebsspannung auf wenige Millivolt herunterteilt. An den Enden von R_3 steht also eine kleine positive und eine kleine negative Spannung an, die aber an das 0-Volt-Potential gekoppelt ist. Dadurch sind jetzt handelsübliche Toleranzen der Widerstände problemlos zulässig.



Praxisgerechte Begrenzung des Einstellbereiches

Die Schaltung ist zugegebenermaßen aufwendig. Wenn also ein Offset-Abgleich erforderlich scheint, wäre es schon sinnvoller, auf einen Operationsverstärker zurückzugreifen, der die Anschlüsse für einen Offset-Abgleich beinhaltet.

Eine Abgleichschaltung hat aber auch Nachteile. Neben den zusätzlichen Kosten und dem Platzbedarf für die Bauteile müssen auch noch die Kosten für die Durchführung des Abgleiches berücksichtigt werden. Weiterhin verändert sich der Offset eines Operationsverstärkers mit der Betriebsspannung, mit der Temperatur, durch Alterung der Bauelemente und ähnliches. Mögliche Verschmutzung oder mechanische Belastungen wirken auf den Einstelltrimmer und verringern die Betriebssicherheit. Wenn es also von daher kritisch wird, dann sollte eine andere Lösung als ein manueller Offset-Abgleich vorgezogen werden.

Hierfür sind spezielle Operationsverstärker erhältlich, sogenannte **Chopper-Operationsverstärker**. Intern bestehen sie aus zwei voneinander unabhängigen Operationsverstärkern, einer Schaltmatrix und einer Steuerung. Über die Schaltmatrix ist immer ein Operationsverstärker an die äußeren Anschlüsse des IC angeschlossen, während der andere Operationsverstärker im Abgleichmodus arbeitet. Das bedeutet, dass der inaktive Operationsverstärker automatisch abgeglichen wird. Sobald der Abgleich beendet ist, wird er an die äußeren Anschlüsse angeschlossen und der andere Operationsverstärker geht in den Abgleichmodus. Dadurch steht nach außen hin immer ein optimal abgeglichener Operationsverstärker zur Verfügung.

Es soll nicht verschwiegen werden, dass natürlich auch Chopper-Operationsverstärker Nachteile haben. Kritisch sind beispielsweise die Umschaltvorgänge. Hierbei können kleine Sprünge oder Spikes am Ausgang auftreten. In der HiFi-Technik sollte man sie also nicht verwenden. In der Messtechnik – speziell beim Verarbeiten sehr kleiner Eingangsspannungen – können Chopper-Operationsverstärker aber vorteilhaft eingesetzt werden.